





<p>LT ELEKTRINIAI KANALINIAI ŠILDYTUVAI EKS Originaliosios naudojimo taisyklės</p> <p>Aprašymas</p> <p>Elektriniai kanaliniai šildytuvai skirti švaraus oro pašildymui ventiliacijos sistemose. Korpusai pagaminti iš skardos, padengtos AlZn, kurios paviršius atsparus aukštai temperatūrai. Kaitinimo elementų vamzdelis pagamintas iš nerūdijančio plieno ASI 304. Šildytuvuose yra sumontuotos dvi termoapsaugos, elektrinio pajungimo gnybtai. Korpusai gaminami su PG jungtimis, flanšais arba skirti montuoti tiesiai į vėdinimo įrenginius. Šildytuvai gali būti montuojami horizontaliai ir vertikaliai. Maksimali pašildyto oro temperatūra 50°C.</p>	<p>GB ELECTRIC DUCT HEATERS EKS Original instructions</p> <p>Description</p> <p>Electric heaters are designed to heat clean air in ventilation systems. Casing is made from aluzinc coated steel which is high temperature proof. Heating elements tube is made from stainless steel ASI 304. In heaters are installed 2 protection thermostats, screw terminals for easy connection. Casing can be with PG connection, flanges or intended to install directly to AHU. Heaters can be installed vertically or horizontally. Maximum output air temperature 50°C.</p>	<p>RU ЭЛЕКТРИЧЕСКИЕ КАНАЛЬНЫЕ НАГРЕВАТЕЛИ EKS Оригинальные инструкции</p> <p>Описание</p> <p>Электрические каналные нагреватели предназначены для подогрева чистого воздуха в вентиляционных системах. Корпус изготовлен из алюмоцинкованной стали, поверхность которой устойчива к высоким температурам. Трубка тена изготовлена из нержавеющей стали ASI 304. В нагревателе установлены 2 термозащиты, клеммы электрического подключения, корпус может быть изготовлен с PG соединением, с фланшами или для монтирования в вент. агрегат. Нагреватели могут быть установлены горизонтально и вертикально. Максимальная температура подогреваемого воздуха 50°C.</p>	<p>DE ELEKTRISCHE KANAL-HEIZUNGEN EKS Original-Anleitung</p> <p>Beschreibung</p> <p>Elektrische Heizgeräte werden entworfen, um saubere Luft in Lüftungssystemen zu heizen. Die Verschalung wird von beschichtetem Stahl von aluzinc gemacht, der hohe Temperaturbeweis ist. Heizelement-Tube wird vom Edelstahl ASI 304 gemacht. In Heizungen werden 2 Schutzhemostate, Schraube-Terminals für die leichte Verbindung installiert. Das Gehäuse kann mit PG-Anschluss, Flanschen oder für die</p> <p>Montierung gerade in die Lüftungsgeräte geeignet sein. Heizungen können vertikal oder horizontal installiert werden. Maximale Produktionslufttemperatur 50°C.</p>																																																																								
<p>Žymėjimas -NV/NI/NIS WxH/b kW</p>	<p>Marking -NV/NI/NIS WxH/b kW</p>	<p>Маркировка -NV/NI/NIS WxH/b kW</p>	<p>Die Markierung -NV/NI/NIS aaa-b-xf</p>																																																																								
<table border="0"> <tr> <td style="vertical-align: top;"> <table border="0"> <tr><td>W</td><td>Ortakio plotis [mm]</td></tr> <tr><td>H</td><td>Ortakio aukštis [mm]</td></tr> <tr><td>b</td><td>Galingumas [kW]</td></tr> </table> </td> <td style="vertical-align: top;"> <table border="0"> <tr><td>NV/NI/NIS</td><td>Su integruotu valdymu</td></tr> <tr><td>NV</td><td>Vidinis temperatūros nustatymas</td></tr> <tr><td>NI</td><td>Išorinis temperatūros nustatymas</td></tr> <tr><td>NIS</td><td>Išorinis valdymo signalas (0-10 V)</td></tr> </table> </td> </tr> <tr> <td colspan="2" style="text-align: center;"> <p>Šildytuvai atitinka standartų reikalavimus EN 60335-2-30 : 2009, EN 61000-6-30 : 2007, EN 50081-2 : 2007, EN 55011 : 1999+A1 : 2009, ženklinaimi ženklu CE.</p> </td> </tr> </table>	<table border="0"> <tr><td>W</td><td>Ortakio plotis [mm]</td></tr> <tr><td>H</td><td>Ortakio aukštis [mm]</td></tr> <tr><td>b</td><td>Galingumas [kW]</td></tr> </table>	W	Ortakio plotis [mm]	H	Ortakio aukštis [mm]	b	Galingumas [kW]	<table border="0"> <tr><td>NV/NI/NIS</td><td>Su integruotu valdymu</td></tr> <tr><td>NV</td><td>Vidinis temperatūros nustatymas</td></tr> <tr><td>NI</td><td>Išorinis temperatūros nustatymas</td></tr> <tr><td>NIS</td><td>Išorinis valdymo signalas (0-10 V)</td></tr> </table>	NV/NI/NIS	Su integruotu valdymu	NV	Vidinis temperatūros nustatymas	NI	Išorinis temperatūros nustatymas	NIS	Išorinis valdymo signalas (0-10 V)	<p>Šildytuvai atitinka standartų reikalavimus EN 60335-2-30 : 2009, EN 61000-6-30 : 2007, EN 50081-2 : 2007, EN 55011 : 1999+A1 : 2009, ženklinaimi ženklu CE.</p>		<table border="0"> <tr> <td style="vertical-align: top;"> <table border="0"> <tr><td>W</td><td>Duct width [mm]</td></tr> <tr><td>H</td><td>Duct height [mm]</td></tr> <tr><td>b</td><td>Power [kW]</td></tr> </table> </td> <td style="vertical-align: top;"> <table border="0"> <tr><td>NV/NI/NIS</td><td>With integrated control</td></tr> <tr><td>NV</td><td>Internal temperature setpoint</td></tr> <tr><td>NI</td><td>External temperature setpoint</td></tr> <tr><td>NIS</td><td>External signal (0-10 V)</td></tr> </table> </td> </tr> <tr> <td colspan="2" style="text-align: center;"> <p>Heaters conform with EN 60335-2-30 : 2009, EN 61000-6-30 : 2007, EN 50081-2 : 2007, EN 55011 : 1999+A1 : 2009 standards and are CE marked.</p> </td> </tr> </table>	<table border="0"> <tr><td>W</td><td>Duct width [mm]</td></tr> <tr><td>H</td><td>Duct height [mm]</td></tr> <tr><td>b</td><td>Power [kW]</td></tr> </table>	W	Duct width [mm]	H	Duct height [mm]	b	Power [kW]	<table border="0"> <tr><td>NV/NI/NIS</td><td>With integrated control</td></tr> <tr><td>NV</td><td>Internal temperature setpoint</td></tr> <tr><td>NI</td><td>External temperature setpoint</td></tr> <tr><td>NIS</td><td>External signal (0-10 V)</td></tr> </table>	NV/NI/NIS	With integrated control	NV	Internal temperature setpoint	NI	External temperature setpoint	NIS	External signal (0-10 V)	<p>Heaters conform with EN 60335-2-30 : 2009, EN 61000-6-30 : 2007, EN 50081-2 : 2007, EN 55011 : 1999+A1 : 2009 standards and are CE marked.</p>		<table border="0"> <tr> <td style="vertical-align: top;"> <table border="0"> <tr><td>W</td><td>Ширина воздуховода [мм]</td></tr> <tr><td>H</td><td>Высота воздуховода [мм]</td></tr> <tr><td>b</td><td>Мощность [кВт]</td></tr> </table> </td> <td style="vertical-align: top;"> <table border="0"> <tr><td>NV/NI/NIS</td><td>С встроенным управлением</td></tr> <tr><td>NV</td><td>Внутренняя установка температуры</td></tr> <tr><td>NI</td><td>Внешняя установка температуры</td></tr> <tr><td>NIS</td><td>Внешний сигнал управления (0-10 В)</td></tr> </table> </td> </tr> <tr> <td colspan="2" style="text-align: center;"> <p>Нагреватели соответствует EN 60335-2-30 : 2009, EN 61000-6-30 : 2007, EN 50081-2 : 2007, EN 55011 : 1999+A1 : 2009 стандартам и маркируются знаком CE.</p> </td> </tr> </table>	<table border="0"> <tr><td>W</td><td>Ширина воздуховода [мм]</td></tr> <tr><td>H</td><td>Высота воздуховода [мм]</td></tr> <tr><td>b</td><td>Мощность [кВт]</td></tr> </table>	W	Ширина воздуховода [мм]	H	Высота воздуховода [мм]	b	Мощность [кВт]	<table border="0"> <tr><td>NV/NI/NIS</td><td>С встроенным управлением</td></tr> <tr><td>NV</td><td>Внутренняя установка температуры</td></tr> <tr><td>NI</td><td>Внешняя установка температуры</td></tr> <tr><td>NIS</td><td>Внешний сигнал управления (0-10 В)</td></tr> </table>	NV/NI/NIS	С встроенным управлением	NV	Внутренняя установка температуры	NI	Внешняя установка температуры	NIS	Внешний сигнал управления (0-10 В)	<p>Нагреватели соответствует EN 60335-2-30 : 2009, EN 61000-6-30 : 2007, EN 50081-2 : 2007, EN 55011 : 1999+A1 : 2009 стандартам и маркируются знаком CE.</p>		<table border="0"> <tr> <td style="vertical-align: top;"> <table border="0"> <tr><td>W</td><td>Breite des Rohres (mm)</td></tr> <tr><td>H</td><td>Höhe des Rohres (mm)</td></tr> <tr><td>b</td><td>Macht (kW)</td></tr> </table> </td> <td style="vertical-align: top;"> <table border="0"> <tr><td>NV/NI/NIS</td><td>Mit einheitlichem Steuerung</td></tr> <tr><td>NV</td><td>Interner Temperatureinstellwert</td></tr> <tr><td>NI</td><td>Außentemperatureinstellwert</td></tr> <tr><td>NIS</td><td>(0-10V) Außensignal</td></tr> </table> </td> </tr> <tr> <td colspan="2" style="text-align: center;"> <p>Heizungen richten sich nach EN 60335-2-30 : 2009, EN 61000-6-30 : 2007, EN 50081-2 : 2007, EN 55011 : 1999+A1 : 2009 Standards und sind gekennzeichnet CE.</p> </td> </tr> </table>	<table border="0"> <tr><td>W</td><td>Breite des Rohres (mm)</td></tr> <tr><td>H</td><td>Höhe des Rohres (mm)</td></tr> <tr><td>b</td><td>Macht (kW)</td></tr> </table>	W	Breite des Rohres (mm)	H	Höhe des Rohres (mm)	b	Macht (kW)	<table border="0"> <tr><td>NV/NI/NIS</td><td>Mit einheitlichem Steuerung</td></tr> <tr><td>NV</td><td>Interner Temperatureinstellwert</td></tr> <tr><td>NI</td><td>Außentemperatureinstellwert</td></tr> <tr><td>NIS</td><td>(0-10V) Außensignal</td></tr> </table>	NV/NI/NIS	Mit einheitlichem Steuerung	NV	Interner Temperatureinstellwert	NI	Außentemperatureinstellwert	NIS	(0-10V) Außensignal	<p>Heizungen richten sich nach EN 60335-2-30 : 2009, EN 61000-6-30 : 2007, EN 50081-2 : 2007, EN 55011 : 1999+A1 : 2009 Standards und sind gekennzeichnet CE.</p>	
<table border="0"> <tr><td>W</td><td>Ortakio plotis [mm]</td></tr> <tr><td>H</td><td>Ortakio aukštis [mm]</td></tr> <tr><td>b</td><td>Galingumas [kW]</td></tr> </table>	W	Ortakio plotis [mm]	H	Ortakio aukštis [mm]	b	Galingumas [kW]	<table border="0"> <tr><td>NV/NI/NIS</td><td>Su integruotu valdymu</td></tr> <tr><td>NV</td><td>Vidinis temperatūros nustatymas</td></tr> <tr><td>NI</td><td>Išorinis temperatūros nustatymas</td></tr> <tr><td>NIS</td><td>Išorinis valdymo signalas (0-10 V)</td></tr> </table>	NV/NI/NIS	Su integruotu valdymu	NV	Vidinis temperatūros nustatymas	NI	Išorinis temperatūros nustatymas	NIS	Išorinis valdymo signalas (0-10 V)																																																												
W	Ortakio plotis [mm]																																																																										
H	Ortakio aukštis [mm]																																																																										
b	Galingumas [kW]																																																																										
NV/NI/NIS	Su integruotu valdymu																																																																										
NV	Vidinis temperatūros nustatymas																																																																										
NI	Išorinis temperatūros nustatymas																																																																										
NIS	Išorinis valdymo signalas (0-10 V)																																																																										
<p>Šildytuvai atitinka standartų reikalavimus EN 60335-2-30 : 2009, EN 61000-6-30 : 2007, EN 50081-2 : 2007, EN 55011 : 1999+A1 : 2009, ženklinaimi ženklu CE.</p>																																																																											
<table border="0"> <tr><td>W</td><td>Duct width [mm]</td></tr> <tr><td>H</td><td>Duct height [mm]</td></tr> <tr><td>b</td><td>Power [kW]</td></tr> </table>	W	Duct width [mm]	H	Duct height [mm]	b	Power [kW]	<table border="0"> <tr><td>NV/NI/NIS</td><td>With integrated control</td></tr> <tr><td>NV</td><td>Internal temperature setpoint</td></tr> <tr><td>NI</td><td>External temperature setpoint</td></tr> <tr><td>NIS</td><td>External signal (0-10 V)</td></tr> </table>	NV/NI/NIS	With integrated control	NV	Internal temperature setpoint	NI	External temperature setpoint	NIS	External signal (0-10 V)																																																												
W	Duct width [mm]																																																																										
H	Duct height [mm]																																																																										
b	Power [kW]																																																																										
NV/NI/NIS	With integrated control																																																																										
NV	Internal temperature setpoint																																																																										
NI	External temperature setpoint																																																																										
NIS	External signal (0-10 V)																																																																										
<p>Heaters conform with EN 60335-2-30 : 2009, EN 61000-6-30 : 2007, EN 50081-2 : 2007, EN 55011 : 1999+A1 : 2009 standards and are CE marked.</p>																																																																											
<table border="0"> <tr><td>W</td><td>Ширина воздуховода [мм]</td></tr> <tr><td>H</td><td>Высота воздуховода [мм]</td></tr> <tr><td>b</td><td>Мощность [кВт]</td></tr> </table>	W	Ширина воздуховода [мм]	H	Высота воздуховода [мм]	b	Мощность [кВт]	<table border="0"> <tr><td>NV/NI/NIS</td><td>С встроенным управлением</td></tr> <tr><td>NV</td><td>Внутренняя установка температуры</td></tr> <tr><td>NI</td><td>Внешняя установка температуры</td></tr> <tr><td>NIS</td><td>Внешний сигнал управления (0-10 В)</td></tr> </table>	NV/NI/NIS	С встроенным управлением	NV	Внутренняя установка температуры	NI	Внешняя установка температуры	NIS	Внешний сигнал управления (0-10 В)																																																												
W	Ширина воздуховода [мм]																																																																										
H	Высота воздуховода [мм]																																																																										
b	Мощность [кВт]																																																																										
NV/NI/NIS	С встроенным управлением																																																																										
NV	Внутренняя установка температуры																																																																										
NI	Внешняя установка температуры																																																																										
NIS	Внешний сигнал управления (0-10 В)																																																																										
<p>Нагреватели соответствует EN 60335-2-30 : 2009, EN 61000-6-30 : 2007, EN 50081-2 : 2007, EN 55011 : 1999+A1 : 2009 стандартам и маркируются знаком CE.</p>																																																																											
<table border="0"> <tr><td>W</td><td>Breite des Rohres (mm)</td></tr> <tr><td>H</td><td>Höhe des Rohres (mm)</td></tr> <tr><td>b</td><td>Macht (kW)</td></tr> </table>	W	Breite des Rohres (mm)	H	Höhe des Rohres (mm)	b	Macht (kW)	<table border="0"> <tr><td>NV/NI/NIS</td><td>Mit einheitlichem Steuerung</td></tr> <tr><td>NV</td><td>Interner Temperatureinstellwert</td></tr> <tr><td>NI</td><td>Außentemperatureinstellwert</td></tr> <tr><td>NIS</td><td>(0-10V) Außensignal</td></tr> </table>	NV/NI/NIS	Mit einheitlichem Steuerung	NV	Interner Temperatureinstellwert	NI	Außentemperatureinstellwert	NIS	(0-10V) Außensignal																																																												
W	Breite des Rohres (mm)																																																																										
H	Höhe des Rohres (mm)																																																																										
b	Macht (kW)																																																																										
NV/NI/NIS	Mit einheitlichem Steuerung																																																																										
NV	Interner Temperatureinstellwert																																																																										
NI	Außentemperatureinstellwert																																																																										
NIS	(0-10V) Außensignal																																																																										
<p>Heizungen richten sich nach EN 60335-2-30 : 2009, EN 61000-6-30 : 2007, EN 50081-2 : 2007, EN 55011 : 1999+A1 : 2009 Standards und sind gekennzeichnet CE.</p>																																																																											
<p>Techniniai duomenys</p> <p>1. Visuose šildytuvuose sumontuoti 2 apsauginiai termostatai: 1) Automatinio atstatymo – suveikimo temperatūra 50°C, 2) Rankinio atstatymo - suveikimo temperatūra 100°C. 2. Šildytuvams be integruoto valdymo reikalingi išoriniai elektrinio šildymo regulatoriai. 3. Šildytuvuose su integruotu valdymu (-NV, -NI ir -NIS) regulatoriai sumontuoti į šildytuvo elektrinio pajungimo dėžę. 4. Saugos klasė: IP44</p>	<p>Technical data</p> <p>1. All heaters are with 2 protection thermostats: 1) Automatic reset – switch off temperature 50°C, 2) Manual reset – cut off temperature 100°C. 2. For controlling heaters without integrated control, external electric heating controller is needed. 3. Heaters with integrated control (-NV, -NI, and -NIS) have controller installed inside casing. 4. Protection class: IP 44</p>	<p>Технические данные</p> <p>1. Во всех нагревателях установлены 2 защитных термостата: 1) Автоматическое восстановление - температура срабатывания 50°C. 2) Ручное восстановление - температура срабатывания 100°C. 2. Нагревателям без интегрированного управления нужны внешние регуляторы электрического нагрева. 3. В нагревателях с интегрированным управлением (NV, -NI и -NIS) регуляторы установлены в коробку электрического подключения. 4. Класс защиты: IP 44</p>	<p>Technische Daten</p> <p>1. Alle Heizungen sind mit 2 Schutzthermostaten: 1) schaltet Automatische Rücksetzung - Temperatur 50°C, 2) Per Hand rückgesetzt - abgeschnittene Temperatur 100°C aus. 2. Um Heizungen ohne einheitliche Kontrolle zu kontrollieren, ist Außenelektroheizungsregler erforderlich. 3. Heizungen mit der einheitlichen Kontrolle (-NV,-NI, und-NIS) haben innerhalb der Verschalung installierten Regler. 4. Schutzklasse: IP 44</p>																																																																								
<p>Transportavimas ir saugojimas</p> <p>Visi gaminiai yra supakuoti gamykloje normalioms pervežimo sąlygoms. Iškraunant, sandėliuojant gaminius , naudokite tinkama kėlimo įranga, kad išvengtumėte žalos gaminiams arba darbuotojams. Nekeikite gaminių už maitinimo laidų, sujungimo dėžučių. Venkite smūgių ir smūginių apkrovų. Iki galutinio sumontavimo gaminius sandėliuokite sausose vietose, kur santykinė oro drėgmė neviršija 70% (20°C), vidutinė aplinkos temperatūra turi būti 5-40°C. Sandėliavimo vieta turi būti apsaugota nuo purvo ir vandens.</p> <p>Venkite ilgalaikio gaminių sandėliavimo. Nerekomenduojama sandėliuoti ilgiau nei 1 (vienierius) metus.</p>	<p>Transporting and storing</p> <p>All products are packed by producer for normal transporting conditions. For unloading and storing use proper lifter to prevent product damage and employees injuries. Do not lift product by power supply cable, connection box. Avoid impacts and impact loads. Until final installation store products in dry place with humidity not more 70% (20°C), average ambient temperature must be 5-40°C. Storing place must be covered from water and dirt.</p> <p>Avoid long term storing. It is not recommended to store products more then 1 (one) year.</p>	<p>Транспортировка и складирование</p> <p>Все продукты упакованы производителем для нормальной транспортировки. Для выгрузки и складирования используйте подходящее оборудование подъема, чтобы избежать повреждения продуктов и рабочих. Не поднимайте изделие за кабель питания или за коробку электрического подключения. До полной инсталляции складировать продукты в сухом месте с не больше чем 70% (20°C) влажностью, средняя температура должна быть 5-40°C. Место складирования должна быть защищена от воды и грязи. Избегайте складирования на долгое время. Не рекомендуется складировать продукты дольше чем 1 (один) год.</p>	<p>Das Transportieren und die Lagerung</p> <p>Alle Produkte sind vom Hersteller für normale Transportieren-Bedingungen gepackt. Um abgeladen zu werden und Gebrauch richtiger. Heber zu versorgen, um Produkt Verletzungen zu verhindern. Heben Sie Produkt durch das Energieversorgungskabel, Verbindungsgehäuse nicht. Vermeiden Sie Aufprall und Einfluss-Lasten. Unbis endgültige Installation des Produkts im trockenen Platz mit der Feuchtigkeit nicht mehr 70 % (20°C) versorgen, durchschnittliche Temperatur im Durchschnitt betragen, muss 5-40°C sein. Die Speicherung des Platzes muss von Wasser und Schmutz bedeckt werden. Vermeiden Sie die langfristige Lagerung. Es wird nicht empfohlen, um Produkte mehr dann ein Jahr zu lagern.</p>																																																																								
<p>Montavimas</p> <p>1. Šildytuvus galima montuoti bet kurioje padėtyje (žiūrėti į pav.), išskyrus, kai elektrinio jungimo dėžė nukreipta į apačią. 2. Jei šildytuvus montuojamas taip, kad galimas atsitiktinis kontaktas su kaitinimo elementais, būtina sumontuoti apsaugines groteles. 3. Oro srauto greitis per šildytuvą negali būti mažesnis kaip 1,5 m/s. 4. Šildytuvai negali būti montuojami sproginiai pavojingoje, arba agresyvių medžiagų turinčioje, aplinkoje. 5. Šildytuvai skirti tik švaraus oro pašildymui. 6. Šildytuvai skirti montuoti patalpoje. 7. Oro kryptis per šildytuvą nurodyta ant korpuso.</p> 	<p>Installation</p> <p>1. Heater can be installed in any position (see picture) except electrical connection box downward. 2. If heater is installed in such way that can be accidental contact with heating elements, protective grill must be installed. 3. Air flow through heater must be not less 1,5 m/s. 4. Heaters can not be installed in explosive and aggressive substances atmosphere. 5. Heaters can be used only for clean air heating. 6. Heaters intended for inside installation. 7. Air flow direction is marked on heater casing.</p> 	<p>Монтаж</p> <p>1. Нагреватель можно монтировать в любом положении (см. рис.), кроме положения, когда коробка электрического подключения направлена вниз. 2. Если нагреватель смонтирован в положении, когда возможное случайное касание к нагревательным элементам - установка защитной решетки обязательна. 3. Скорость потока воздуха через нагреватель должна быть не меньше 1,5 м/с. 4. Запрещается монтировать нагреватели во взрывоопасной или в, агрессивные компоненты содержащей, среде. 5. Нагреватели предназначены для подогрева только чистого воздуха. 6. Нагреватели предназначены для монтажа внутри помещений. 7. Направление воздушного потока указана на корпусе нагревателя.</p> 	<p>Installierung</p> <p>1. Heizung kann in jeder Position installiert werden (sieh Bild) Ausser-Steinpilz-Gehäuse des elektrischen Anschlusses nach unten. 2. Wenn Heizung auf solche Weise installiert wird, die zufälliger Kontakt mit Heizelementen sein kann, muss Schutzgitter installiert werden. 3. Der Luftstrom durch die Heizung muss nicht weniger 1,5 m/s sein. 4. Heizungen können nicht in der explosiven und aggressiven Substanz-Atmosphäre installiert werden. 5. Heizungen können nur für die saubere Luftheizung verwendet werden. 6. Heizungen bestimmten für das Innere Installation. 7. Luftrichtung durch Heizregister ist auf dem Gehäuse angezeigt.</p> 																																																																								
<p>Elektrinis pajungimas</p> <p>1. Elektrinis pajungimas gali būti atliktas tik kvalifikuoto elektriko pagal, galiojančius tarptautinius ir nacionalinius elektros saugos, elektros įrenginių įrengimo, reikalavimus. 2. Naudoti tik tokį elektros šaltinį, kurio duomenys yra nurodyti ant</p>	<p>Electrical connection</p> <p>1. Electrical connection can be made only by qualified electrician according legal international and national electrical installation standards. 2. Power supply source must conform with data on heater label.</p>	<p>Электрическое подключение</p> <p>1. Электрическое подключение может проводится только квалифицированным электриком и соблюдая действующие международные и национальные стандарты электрического подключения.</p>	<p>Elektrischer Anschluss</p> <p>1. Elektrischer Anschluss kann nur durch Fachmann gemäß gesetzlicher internationaler und nationaler elektrischer installations Standards gemacht werden. 2. Energieversorgungsquelle muss sich nach Daten auf dem</p>																																																																								

<p>Šildytuvo lipduko.</p> <p>3. Maitinimo kabelis H05VV-F turi būti parenkamas pagal šildytuvo elektrinius parametrus.</p> <p>4. Būtina sumontuoti automatinį jungiklį su mažiausiai 3 mm kontaktų tarpeliu. Automatinis jungiklis parenkamas pagal elektrinius parametrus, pateiktus techninių duomenų lentelėje.</p> <p>5. Šildytuvams būtina turi būti žemintiesiems.</p> <p>6. Šildytuvams NV, NI sumontuokite kanalinių temperatūros jutiklį ir pajunkkite pagal pateiktą schemą.</p> <p>7. Šildytuvams NI sumontuokite išorinį nustatymo įtaisą ir pajunkkite pagal pateiktą schemą.</p> <p>8. Šildytuvams NIS pajunkite išorinį valdymo signalą 0-10 VDC pagal pateiktą schemą.</p> <p>9. Temperatūros jutikliai ir nustatymo įtaisai neįeina į šildytuvo komplektaciją.</p>	<p>3. Power supply cable H05VV-F must be selected corresponding to heater electrical data.</p> <p>4. Automatic circuit breaker with at least 3 mm contact gap must be installed. Automatic circuit breaker must be selected corresponding to technical data table.</p> <p>5. Heater must be grounded.</p> <p>6. For heaters NV, NI install duct temperature sensor and connect as in wiring diagram.</p> <p>7. For heaters NI install external setpoint device and connect as in wiring diagram.</p> <p>8. For heaters NIS connect external control signal 0-10 VDC as in wiring diagram.</p> <p>9. Temperature sensors and setpoint devices are not included.</p>	<p>2. Сеть электропитания должна соответствовать требованиям на тех наклейке, на корпусе нагревателя.</p> <p>3. Кабель питания H05VV-F должен быть подобран в соответствии с электрическими параметрами нагревателя.</p> <p>4. Автоматический выключатель, с минимальным 3 мм зазором между контактами, должен быть смонтирован. Автоматический выключатель должен быть подобран в соответствии с электрическими параметрами из таблицы технических данных.</p> <p>5. Нагреватель обязательно должен быть заземлён.</p> <p>6. Нагревателям NV, NI смонтируйте температурный датчик и подключите как показано на схеме.</p> <p>7. Нагревателям NI смонтируйте наружное устройство установки и подключите как показано на схеме.</p> <p>8. Нагревателям NIS подключите сигнал управления 0-10 VDC, как показано на схеме.</p> <p>9. Температурные датчики и устройство установки в комплектацию нагревателя не входит.</p>	<p>Heizungsetikett richten.</p> <p>3. Energieversorgungskabel H05VV-F muss nach elektrische Daten des Heizregisters ausgewählt werden.</p> <p>4. Der automatische selbsttätige Unterbrecher mit mindestens 3 Mm Kontakt-Aussparung muss installiert werden. Automatischer selbsttätiger Unterbrecher muss aus technischen Datentabelle ausgewählt werden.</p> <p>5. Heizung muss geerdet werden.</p> <p>6. Für Heizregistern NV, NI muss man Kanaltemperaturfühler montieren und nach der Schema anschliessen.</p> <p>7. Für Heizregistern NI muss man Gerät für Ausseneinstellung montieren und nach der Schema anschliessen.</p> <p>8. Für Heizregistern NIS muss man Signal für Aussensteuerung 0-10 VDC nach der Schema anschliessen.</p> <p>9. Temperatursensoren und great der Einstellwert sind nicht in der Komplektation eingeschlossen.</p>				
<p>Aptarnavimas</p> <p>Šildytuvai nereikalauja jokio specialaus aptarnavimo, išskyrus mažiausiai vieną kartą metuose patikrinti elektrinio pajungimo patikimumą.</p>	<p>Service</p> <p>No special service is required for electrical heaters, only to check electrical connection not less then 1 time per year.</p>	<p>Обслуживание</p> <p>Нагреватель не нуждается в специальном обслуживании. Только не реже 1 раз в год требуется проверка надежности электрического подключения.</p>	<p>Dienst</p> <p>Kein spezieller Dienst ist für elektrische Heizungen erforderlich, nur elektrischen Anschluss nicht weniger dann 1mal pro Jahr zu überprüfen.</p>				
<p>Problemos ir jų sprendimo būdai</p>	<p>Troubleshooting</p>	<p>Проблемы и способы их решения</p>	<p>Probleme und Lösungen</p>				
<p>Šildytuvams nešildo</p>	<p>1. Suveikęs rankinio atstatymo termostatas. Suradę ir pašalinę perkaitimo priežastį, nuspauskite mygtuką „RESET“ ant šildytuvo dangčio.</p> <p>2. Elektros srovė nepasiekia šildytuvo – patikrinti išorinius elektrinio jungimo komponentus (kontaktorius, jungiklius, reguliatorius)</p> <p>3. Temperatūros jutiklio gedimas. Išmatuokite jutiklio varžą, ji turi būti 10kΩ prie 25°C.</p> <p>4. Išorinio nustatymo įrenginio gedimas. Pamatuokite nustatymo įrenginio potenciometro varžą, turi būti 5kΩ.</p> <p>5. Elektroninės plokštės gedimas. Pakeiskite elektroninę plokštę.</p>	<p>No heat from heater</p>	<p>1. Manual reset thermostat is cut off. Eliminate overheating cause, press „RESET“ button on heaters cover.</p> <p>2. No power supply to heater – check all external electrical connection components (relays, switches, controllers).</p> <p>3. Temperature sensor fault. Check sensor resistance, it must be 10kΩ at 25°C.</p> <p>4. External setpoint device fault. Check device potentiometer resistance, it must be 5kΩ.</p> <p>5. PCB fault. Change PCB.</p>	<p>Нагреватель не греет</p>	<p>1. Сработал термостат ручного восстановления. Устранив причину перегрева нажать кнопку "RESET" на крышке нагревателя.</p> <p>2. Электрический ток не достигает нагревателя - проверить наружные компоненты электрического подключения (контакты, выключатели, регуляторы).</p> <p>3. Выход из строя температурного датчика. Измерьте сопротивление датчика, должно быть 10kΩ при 25°С.</p> <p>4. Выход из строя устройства установки. измерьте сопротивление потенциометра устройства установки, должно быть 5kΩ.</p> <p>5. Выход из строя электронной платы. Поменяйте электронную плату.</p>	<p>Keine Hitze von der Heizung</p>	<p>1. Per Hand rucksetzender Thermostat gehandelt war. Beseitigen Sie heißlaufende Ursache, drücken Sie "RESET" Brandscheibe auf der Heizregisterhülle.</p> <p>2. Keine Energieversorgung zur Heizung - überprüfen alle Außenkomponenten des elektrischen Anschlusses (Relais, Schalter, Regler)</p> <p>3. Temperatursensorschuld. Überprüfen Sie Sensorwiderstand, es muss 10kΩ an 25°С.</p> <p>4. Außengerät der Einstellwert Schuld. Überprüfen Sie Gerät potentiometer Widerstand, es muss 5 kΩ.</p> <p>5. PCB-Schuld. Änderung PCB.</p>
<p>Šildytuvams dirba pilnu galingumu, nesireguliuoja</p>	<p>1. Temperatūros jutiklio gedimas. Išmatuokite jutiklio varžą, ji turi būti 10kΩ prie 25°C.</p> <p>2. Išorinio nustatymo įrenginio gedimas. Pamatuokite nustatymo įrenginio potenciometro varžą, turi būti 5kΩ.</p> <p>3. Simistorių gedimas. Patikrinti simistorių pralaidumą.</p> <p>4. Elektroninės plokštės gedimas. Pakeiskite elektroninę plokštę.</p>	<p>Heater gives full output, not by setpoint</p>	<p>1. Temperature sensor fault. Check sensor resistance, it must be 10kΩ at 25°C.</p> <p>2. External setpoint device fault. Check device resistance, it must be 5kΩ.</p> <p>3. Triacs fault. Check triacs conductance.</p> <p>4. PCB fault. Change PCB.</p>	<p>Нагреватель работает на полной мощности, не- регулируется</p>	<p>1. Выход из строя температурного датчика. Померьте сопротивление датчика, должно быть 10kΩ при 25°С.</p> <p>2. Выход из строя устройства установки. Измерьте сопротивление потенциометра устройства установки, должно быть 5kΩ.</p> <p>3. Выход из строя симисторов. Проверьте пропускаемость симисторов.</p>	<p>Heizung gibt volle Produktion, nicht durch der Gerat der Einstellwert</p>	<p>1. Temperatursensorschuld. Überprüfen Sie Sensorwiderstand, es muss 10kΩ an 25°С.</p> <p>2. Außengerät der Einstellwert Schuld. Überprüfen Sie Gerät potentiometer Widerstand, es muss 5 kΩ.</p> <p>3. Triacs-Schuld. Überprüfen Sie triacs Leitfähigkeit .</p> <p>5. PCB-Schuld. Änderung PCB.</p>
<p>Dažnas automatinio jungiklio išsijungimas</p>	<p>1. Patikrinkite ar automatinis jungiklis parinktas pagal šildytuvo elektrinius parametrus.</p> <p>2. Patikrinti jungimo kabelių, laidų izoliacija, patikrinti šildytuvo žemiminimą.</p> <p>3. Įsitikinkite ar maitinimo šaltinio duomenys atitinka lipduke nurodytus.</p>	<p>Automatic circuit breaker switching off</p>	<p>1. Check circuit breakers data, it must correspond to heaters electrical data.</p> <p>2. Check isolation of connection cables, wires, check is heater grounded.</p> <p>3. Check power supply source data, it must correspond to heaters electrical data.</p>	<p>Частое срабатывание автоматического выключателя</p>	<p>1. Проверить соответствие параметров автоматического выключателя параметрам нагревателя.</p> <p>2. Проверить изоляцию кабелей и проводов, заземление нагревателя.</p> <p>3. Убедитесь, что параметры сети электропитания соответствует требованиям на тех наклейке, на корпусе нагревателя.</p>	<p>Automatischer selbsttätiger Unterbrecher ausschaltet</p>	<p>1. Überprüfen Sie Daten der selbsttätigen Unterbrecher, es muss zu Heizungen elektrische Daten entsprechen.</p> <p>2. Isolierung von Verbindungskabeln, Leitungen überprüfen, Scheck ist geerdete Heizung.</p> <p>3. Energieversorgungsursprungsdaten überprüfen, es muss zu Heizungen elektrische Daten entsprechen.</p>
<p>Dažnas termoapsaugų suveikimas</p>	<p>1. Per mažas oro srauto greitis per šildytuvą. Patikrinkite sistemos filtrus, ventiliatorius, ortakius.</p>	<p>Protection thermostat cut off</p>	<p>1. Low air flow speed through heater. Check filters, fans, ducts of system.</p>	<p>Частое срабатывание термостатов перегрева</p>	<p>1. Низкая скорость воздушного потока через нагреватель. Проверьте фильтры, вентиляторы, воздухопроводы системы.</p>	<p>Thermoschutz schaltet oft ein</p>	<p>1. Zu kleiner Luftstrom durch Heizregister. Filter, Ventilator und Luftrohren prüfen.</p>
<p>Garantija</p> <p>1. Gamintojas suteikia 2 m. garantiją nuo gamintojo sąskaitos išrašymo datos. Garantija galioja, jei yra išpildyti visi transportavimo, saugojimo, montavimo ir elektrinio pajungimo reikalavimai.</p> <p>2. Atsiradus gedimui garantijos galiojimo metu, pirkėjas privalo ne vėliau kaip per 5d. informuoti gamintoją ir kuo greičiau savo lėšomis pristatyti gaminį. Nesilaikant nustatytos tvarkos, garantija negalioja.</p> <p>3. Gamintojas neatsako už gaminių pažeidimus, padarytus transportavimo ar montavimo metu.</p>	<p>Warranty</p> <p>1. Manufacturer declare 2 years warranty term from the date of manufacturers invoice. Warranty is applied in case if all requirements of transporting, storing, installation and electrical connection are fulfilled.</p> <p>2. In case of damaged or faulty product during warranty term customer must inform producer in 5 days and deliver product to manufacture as soon as possible at customer's costs. In other case warranty is not valid.</p> <p>3. Manufacturer is not responsible for damages which occur during transportation or installation.</p>	<p>Гарантия</p> <p>1. Нагревателям предоставляется гарантия 2 года, считая от даты выставления инвойса производителем. Гарантия действительна если все требования транспортировки, складирования, электрического подключения и монтажа были соблюдены.</p> <p>2. В случае поломки или неисправности продукта во время периода гарантии, покупатель должен сообщить производителю не позже чем через 5 дней и как можно скорей прислать продукт своими средствами.</p> <p>3. Производитель не отвечает за повреждения, которые произошли во время транспортировки.</p>	<p>Garantie</p> <p>1. Fertigung erklärt die Garantienbestimmung von 2 Jahren seit der Rechnung. Garantie wird im Falle dass angewandt, wenn alle Forderungen des Transportierens, der Speicherung, der Installation und des elektrischen Anschlusses erfüllt werden.</p> <p>2. Im Falle des beschädigten oder defekten Produktes während der Garantienbestimmung muss Kunde den Hersteller in 5 Tagen informieren und Produkt liefern, um so bald wie möglich an den Kosten des Kunden zu verfertigen. In anderem Fall ist Garantie nicht gültig.</p> <p>3. Fertigung ist für Schäden nicht verantwortlich, die während des Transports oder der Installation vorkommen.</p>				

Elektrinio jungimo schemos žymėjimas

I..V - Šildytuvo grupės
 B - Apsauga nuo perkaitimo su automatiniai atstatymu
 C - Apsauga nuo perkaitimo su rankiniu atstatymu
 J - Jungiklis
 K1..K5 - Kontaktoriai
 S..S5 - Automatiniai išjungėjai
 T - Termostatas
 V1, V2 - Simistoriai
 EKR-KN - Elektroninė plokštė
 TR 5 - Išorinis temperatūros nustatymo įrenginys
 TJK10K - Kanalinis temperatūros jutiklis

Electrical wiring diagram marking

I..V – Heater steps
 B – Automatic reset overheating thermostat
 C – Manual reset overheating thermostat
 J – Switch
 K1..K5 – Relays
 S..S5 – Automatic circuit breakers
 T – Thermostat
 V1, V2 – Triacs
 EKR-KN – PCB
 TR 5 – External temperature setpoint
 TJK10K – Duct temperature sensor

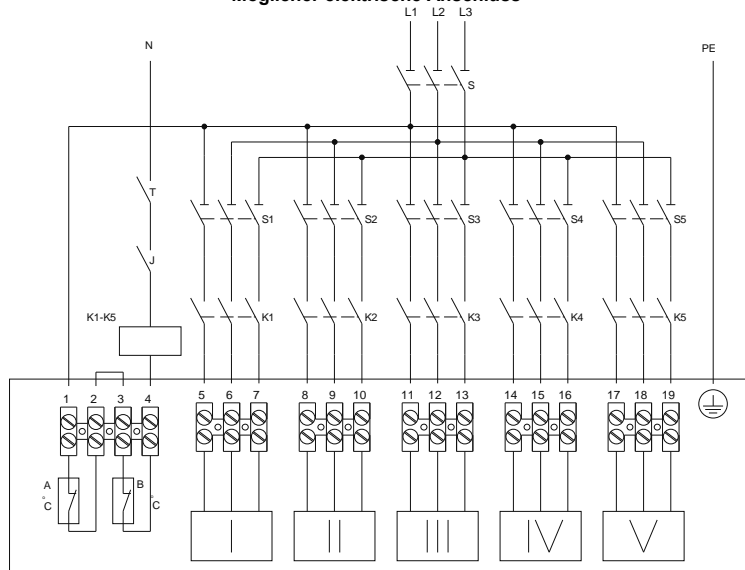
Маркировка электрического подключения

I..V – Ступени нагревателя
 B – Термостат перегрева автоматического восстановления
 C – Термостат перегрева ручного восстановления
 J – Выключатель
 K1..K5 – Контакторы
 S..S5 – Автоматические выключатели
 T – Термостат
 V1, V2 – симисторы
 EKR-KN – Электронная плата
 TR 5 – Наружное устройство установки температуры
 TJK10K – Канальный температурный датчик

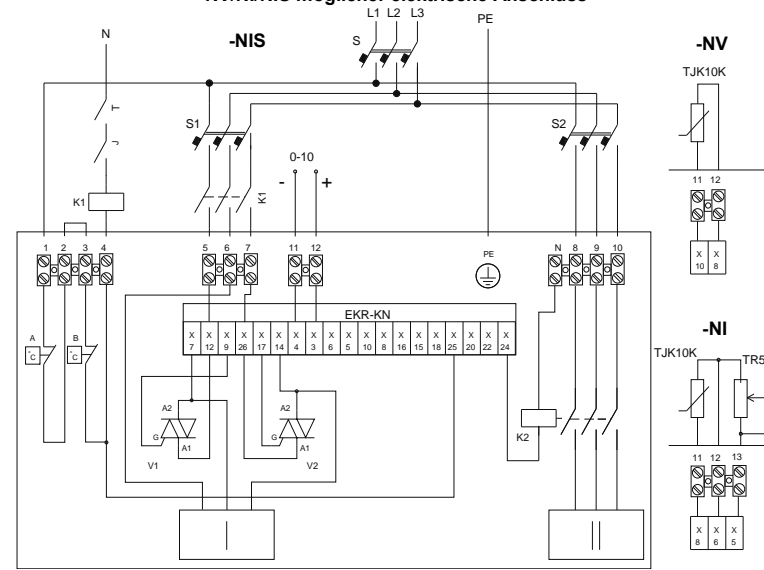
Die elektrische Bauschaltplan-Markierung

I..V – Stufen des Heizgerätes
 B - automatische Rücksetzung, die Thermostat überhitzt
 C - Per Hand rückgesetzt, Thermostat überhitzend
 J - Schalter
 K1..K5 - Relais
 S..S5 - automatischer selbsttätiger Unterbrecher
 T - Thermostat
 V1, V2 - Triac
 EKR-KN – PCB
 TR 5 – Außentemperatur setpoint
 TJK10K – Temperatursensor

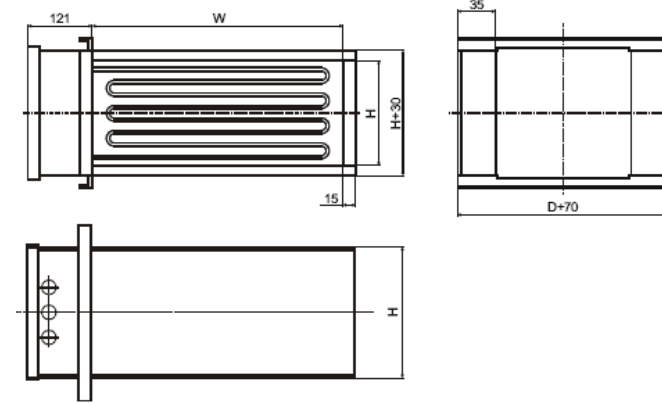
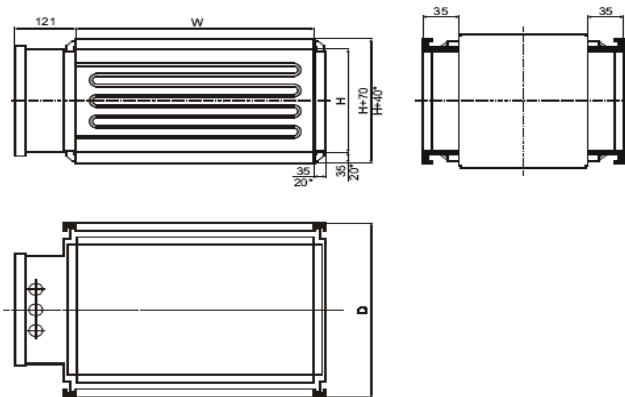
Galima jungimo schema Possible electrical connection Возможное электрическое подключение Möglicher elektrischer Anschluss



- NV/NI/NIS galima jungimo schema - NV/NI/NIS possible electrical connection - NV/NI/NIS возможное электрическое подключение - NV/NI/NIS möglicher elektrischer Anschluss



Matmenys Dimensions Размеры Dimension



Įmonė pasilieka teisę keisti techninius duomenis

Producer reserve the right to change technical data

Производитель оставляет за собой права изменять технические данные
 Hersteller behält das Recht vor, um technische Daten zu ändern