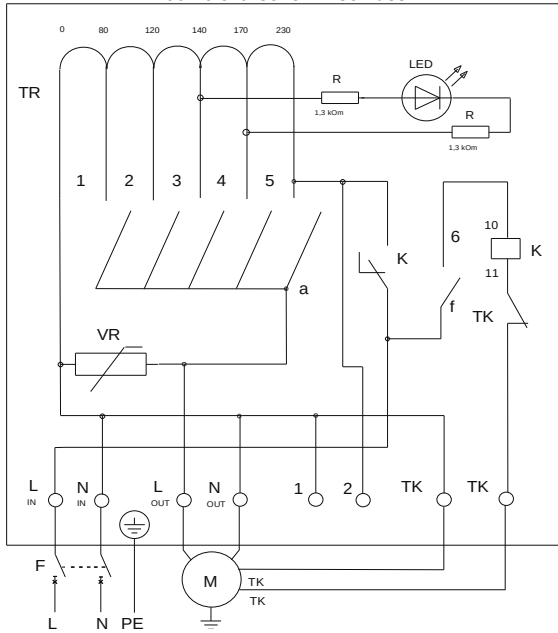


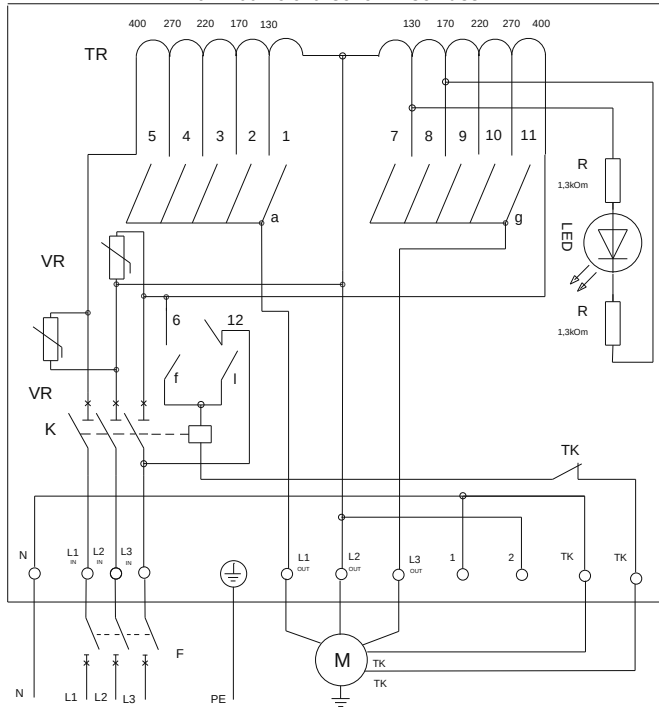
<p>padėtis perjungimo raktu žemyn, tai gali sugadinti gaminį. Venkite smūgių ir smūginio išprovokavimų. Iki galutinio sumontavimo gaminius sandėliuokite sausoje vietoje, kur santykinė oro drėgmė neviršija 70% (20°C), vidutinė aplinkos temperatūra turi būti 5-40°C. Sandėliavimo vieta turi būti apsaugota nuo purvo ir vandens. Venkite ilgalaikio gaminių sandėliavimo. Nerekomenduojama sandėliuoti ilgiau nei 1 (vienėrius) metus.</p>	<p>downwards. Avoid impacts and impact loads. Until final installation store products in dry place with humidity not more 70% (20°C), average ambient temperature must be 5-40°C. Storing place must be covered from water and dirt. Avoid long term storing. It is not recommended to store products more than 1 (one) year.</p>	<p>дите регуляторы переключателем вниз, это может сломать регулятор. До полной инсталляции складируйте продукты в сухом месте с не больше чем 70% (20°C) влажностью, средняя температура должна быть 5-40°C. Место складирования должна быть защищена от воды и грязи. Избегайте складирования на длительное время. Не рекомендуется складировать продукты дольше чем 1 (один) год.</p>	<p>Vermeiden Sie Schläge und Schlägelasten. Bis endgültige Installationengeschäfteprodukte in trockenem Ort mit Feuchtigkeit nicht mehr 70% (20°C), muss durchschnittliche Raumtemperatur 5-40°C sein. Speichersort muss von Wasser und Schmutz bedeckt werden. Vermeiden Sie langfristige Lagerung. Es wird nicht empfohlen, Produkte mehr dann 1 (Ein) Jahr zu lagern.</p>																						
<p>Montavimas</p> <ol style="list-style-type: none"> Regulatoriai skirti montuoti ant sienos žemyn nukreiptais elektrinio pajungimo išvadais. Reguliatorių galinėje sienelėje numatytos 4 kiurymės prisukimui prie sienos. Regulatoriai negali būti montuojami sprogimui pavojingoje, arba agresyvių medžiagų turinčioje, aplinkoje. Regulatoriai skirti tik tokių variklių valdymui, kuriems galimas įtampas keitimas. Regulatoriai skirti montuoti patalpoje. 	<p>Installation</p> <ol style="list-style-type: none"> Controllers are designed to mount on wall with cable glands downward. In rear controllers side are 4 holes for fixing to wall. Controllers can not be installed in explosive and aggressive substances atmosphere. Controllers can be used only for motor with changeable supply voltage. Controllers are intended for inside installation. 	<p>Монтаж</p> <ol style="list-style-type: none"> Регуляторы предназначены для вертикального настенного монтажа с в низ направленными кабельными вводами. Для крепления к стене, регулятор имеет 4 отверстия. Запрещается монтировать регуляторы во взрывоопасной или в агрессивные компоненты содержащей, среде. Регуляторы может использоваться только для моторов которые может изменять скорость, изменяя напряжение. Регуляторы предназначены для монтажа внутри помещения. 	<p>Installierung</p> <ol style="list-style-type: none"> Die Steuergeräte werden entworfen, auf Wand mit Kabelndrüsen abwärts aufzustellen. In hinteren Steuergeräten unterstützt sind 4 Löcher für Reparieren, mit einer Mauer zu umgeben. Die Steuergeräte können in Sprengstoff und aggressiver Substanatmosphäre nicht installiert werden. Die Steuergeräte können nur für Motor mit veränderlicher Versorgungsspannung benutzt werden. Die Steuergeräte sind für innere Installation vorgehabt. 																						
<p>Elektrinis pajungimas</p> <ol style="list-style-type: none"> Elektrinis pajungimas ir aptarnavimas gali būti atliktas tik kvalifikuoto elektriko pagal, galiojančius tarptautinius ir nacionalinius elektrosaugos, elektros įrenginių įrengimo, reikalavimus. Naudoti tik tokį elektros šaltinį, kurio duomenys yra nurodyti ant reguliatoriaus lipduko. Maitinimo kabelis turi būti parenkamas pagal valdomo variklio elektrinius parametrus. Būtina sumontuoti automatinį jungiklį su mažiausiai 3 mm kontaktų tarpeliu. Automatinis jungiklis parenkamas pagal elektrinius parametrus, pateiktus techninių duomenų lentelėje, pagal formulę I_{max}*1,5. Regulatoriaus būtinai turi būti įžemintas. 	<p>Electrical connection</p> <ol style="list-style-type: none"> Electrical connection and service can be made only by qualified electrician according legal international and national electrical installation standards. Power supply source must conform with data on controller label. Power supply cable must be selected corresponding to motor electrical data. Automatic circuit breaker with at least 3 mm contact gap must be installed. Automatic circuit breaker must be selected corresponding to technical data table, according to formula I_{max}*1,5. Controller must be grounded. 	<p>Электрическое подключение</p> <ol style="list-style-type: none"> Электрическое подключение может проводится только квалифицированным электриком и соблюдая действующие международные и национальные стандарты электрического подключения. Сеть электропитания должна соответствовать требованиям на тех наклейке регулятора. Кабель питания должен быть подобран в соответствии с электрическими параметрами мотора. Автоматический выключатель, с минимальным 3 мм зазором между контактами, должен быть смонтирован. Автоматический выключатель должен быть подобран в соответствии с электрическими параметрами из таблицы технических данных по формуле I_{max}*1,5. Регулятор обязательно должен быть заземлен. 	<p>Elektrischer Anschluss</p> <ol style="list-style-type: none"> Die Elektrische Verbindung und Dienst können nur von qualifiziertem Elektriker entsprechenden gesetzlichen internationalen und nationalen elektrischen Installationsstandards gemacht werden. Die Netzteilquelle muss sich mit Daten auf Steuergerätekett anpassen. Das Netzteilkabel muss entsprechen Motor elektrischen Daten ausgewählt werden. Der Automatischer Trennschalter mit wenigstens 3 Mm Kontakt Lücke muss installiert werden. Automatischer Trennschalter muss entsprechen technischer Datentabelle, gemäß Formel I_{max}*1,5 ausgewählt werden. Das Steuergerät muss geerdet werden. 																						
<p>Aptarnavimas</p> <p>Regulatoriai nereikalauja jokio specialaus aptarnavimo, išskyrus mažiausiai vieną kartą metuose patikrinti elektrinio pajungimo patikimumą.</p>	<p>Service</p> <p>No special service is required for controllers, only to check electrical connection not less than 1 time per year.</p>	<p>Обслуживание</p> <p>Регулятор не нуждается в специальном обслуживании. Только не реже 1 раз в год требуется проверка надежности электрического подключения.</p>	<p>Dienst</p> <p>Kein besonderer Dienst ist für die Steuergeräte, nur erfordert, elektrische Verbindung nicht weniger dann 1 Zeit pro Jahr zu prüfen.</p>																						
<p>Problemos ir jų sprendimo būdai</p> <table border="1" data-bbox="56 853 593 1029"> <tr> <td data-bbox="56 853 257 1029"> <p>Regulatoriaus išėjime nėra įtampas</p> </td> <td data-bbox="257 853 593 1029"> <ol style="list-style-type: none"> Elektrinis srovė nepasiekia reguliatoriaus . Patikrinti išorinius elektrinio jungimo komponentus. Suveikusi variklio arba transformatorių apsauga nuo perkaitimo. Suradę ir pašalinę perkaitimo priežastį, išjunkite ir vėl įjunkite reguliatorių. </td> </tr> </table> <p>Dažnas automatinio jungiklio išsijungimas</p> <table border="1" data-bbox="56 1045 593 1268"> <tr> <td data-bbox="56 1045 257 1268"> <p>Dažnas termoapsaugų suveikimas</p> </td> <td data-bbox="257 1045 593 1268"> <ol style="list-style-type: none"> Išmatuokite reguliatoriaus įėjimo įtampą, motoro naudojama srovė. Įsitinkinkite, kad parametrai neviršytų nurodytų ant lipduko. </td> </tr> </table>	<p>Regulatoriaus išėjime nėra įtampas</p>	<ol style="list-style-type: none"> Elektrinis srovė nepasiekia reguliatoriaus . Patikrinti išorinius elektrinio jungimo komponentus. Suveikusi variklio arba transformatorių apsauga nuo perkaitimo. Suradę ir pašalinę perkaitimo priežastį, išjunkite ir vėl įjunkite reguliatorių. 	<p>Dažnas termoapsaugų suveikimas</p>	<ol style="list-style-type: none"> Išmatuokite reguliatoriaus įėjimo įtampą, motoro naudojama srovė. Įsitinkinkite, kad parametrai neviršytų nurodytų ant lipduko. 	<p>Troubleshooting</p> <table border="1" data-bbox="593 853 1131 1029"> <tr> <td data-bbox="593 853 772 1029"> <p>No output from controller</p> </td> <td data-bbox="772 853 1131 1029"> <ol style="list-style-type: none"> No power supply to controller . Check all external electrical connection components. Overheating thermostat of motor or transformer is activated. In that case find reason of overheating, remove it, then switch off and switch on again controller. </td> </tr> </table> <p>Automatic circuit breaker switching off</p> <table border="1" data-bbox="593 1045 1131 1268"> <tr> <td data-bbox="593 1045 772 1268"> <p>-</p> </td> <td data-bbox="772 1045 1131 1268"> <ol style="list-style-type: none"> Check circuit breakers data, it must correspond to controller electrical data. Check isolation of connection cables, wires, check is controller grounded. Check power supply source data, it must correspond to controller electrical data. Check that voltage can be changeable for controlled motor. </td> </tr> </table> <p>Overheating thermostats activation</p> <table border="1" data-bbox="593 1284 1131 1364"> <tr> <td data-bbox="593 1284 772 1364"> <p>Overheating thermostats activation</p> </td> <td data-bbox="772 1284 1131 1364"> <ol style="list-style-type: none"> Check controller input voltage, motor current. Make sure that they do not exceed controller electrical data. </td> </tr> </table>	<p>No output from controller</p>	<ol style="list-style-type: none"> No power supply to controller . Check all external electrical connection components. Overheating thermostat of motor or transformer is activated. In that case find reason of overheating, remove it, then switch off and switch on again controller. 	<p>-</p>	<ol style="list-style-type: none"> Check circuit breakers data, it must correspond to controller electrical data. Check isolation of connection cables, wires, check is controller grounded. Check power supply source data, it must correspond to controller electrical data. Check that voltage can be changeable for controlled motor. 	<p>Overheating thermostats activation</p>	<ol style="list-style-type: none"> Check controller input voltage, motor current. Make sure that they do not exceed controller electrical data. 	<p>Проблемы и способы их решения</p> <table border="1" data-bbox="1131 853 1624 1029"> <tr> <td data-bbox="1131 853 1265 1029"> <p>Нет выходного напряжения</p> </td> <td data-bbox="1265 853 1624 1029"> <ol style="list-style-type: none"> Электрический ток не достигает регулятора - проверить наружные компоненты электрического подключения. Сработала защита перегрева мотора или регулятора. Найдите и устраните причину перегрева и выключите и опять включите регулятор. </td> </tr> </table> <p>Частое срабатывание автоматическог о выключателя</p> <table border="1" data-bbox="1131 1045 1624 1268"> <tr> <td data-bbox="1131 1045 1265 1268"> <p>Частое срабатывание защит от перегрева</p> </td> <td data-bbox="1265 1045 1624 1268"> <ol style="list-style-type: none"> Проверить соответствие параметров автоматического выключателя параметрам регулятора. Проверить изоляцию кабелей и проводов, заземление регулятора. Убедитесь, что параметры сети электропитания соответствует требованиям на тех наклейке регулятора. Убедитесь что скорость вращения мотора может изменяться, изменяя напряжение. </td> </tr> </table> <p>Частое срабатывание защит от перегрева</p> <table border="1" data-bbox="1131 1284 1624 1364"> <tr> <td data-bbox="1131 1284 1265 1364"> <p>Частое срабатывание защит от перегрева</p> </td> <td data-bbox="1265 1284 1624 1364"> <ol style="list-style-type: none"> Проверьте напряжение питания регулятора, потребляемый ток мотора. Параметры не должны превышать указанные на регуляторе. </td> </tr> </table>	<p>Нет выходного напряжения</p>	<ol style="list-style-type: none"> Электрический ток не достигает регулятора - проверить наружные компоненты электрического подключения. Сработала защита перегрева мотора или регулятора. Найдите и устраните причину перегрева и выключите и опять включите регулятор. 	<p>Частое срабатывание защит от перегрева</p>	<ol style="list-style-type: none"> Проверить соответствие параметров автоматического выключателя параметрам регулятора. Проверить изоляцию кабелей и проводов, заземление регулятора. Убедитесь, что параметры сети электропитания соответствует требованиям на тех наклейке регулятора. Убедитесь что скорость вращения мотора может изменяться, изменяя напряжение. 	<p>Частое срабатывание защит от перегрева</p>	<ol style="list-style-type: none"> Проверьте напряжение питания регулятора, потребляемый ток мотора. Параметры не должны превышать указанные на регуляторе. 	<p>Probleme und Lösungen</p> <table border="1" data-bbox="1624 853 2184 1029"> <tr> <td data-bbox="1624 853 1848 1029"> <p>Keine Ausgabe von Steuergerät</p> </td> <td data-bbox="1848 853 2184 1029"> <ol style="list-style-type: none"> Kein Netzteil zu dem Steuergerät. Prüfen Sie alle äußerlichen elektrischen Verbindungsbauteile. Überhitzenden des Thermostat von Motor oder Transformator sind aktiviert. In jenem Fallgrund des Überhitzens nimmt es heraus, dann Schalter ab und Schalter auf wieder Steuergerät. </td> </tr> </table> <p>Automatischer ausschaltender selbsttaeiger Unterbrecher</p> <table border="1" data-bbox="1624 1045 2184 1268"> <tr> <td data-bbox="1624 1045 1848 1268"> <p>Automatischer ausschaltender selbsttaeiger Unterbrecher</p> </td> <td data-bbox="1848 1045 2184 1268"> <ol style="list-style-type: none"> Kontrolltrennschalterdaten, es müssen Steuergerät elektrischen Daten entsprechen. Prüfen Sie Isolierung von Verbindungskabeln, Drähten, Kontrolle ist geerdetes Steuergerät. Kontrollennetzteilquellendaten, es müssen Steuergerät elektrischen Daten entsprechen. Prüfen Sie jene Spannung kann sein veränderlich für kontrolliert Motor. </td> </tr> </table> <p>Überhitzenthermostataktivierung</p> <table border="1" data-bbox="1624 1284 2184 1364"> <tr> <td data-bbox="1624 1284 1848 1364"> <p>Überhitzenthermostataktivierung</p> </td> <td data-bbox="1848 1284 2184 1364"> <ol style="list-style-type: none"> Prüfen Sie Steuergerät Eingabespannung, Motorströmung. Vergewissert sich, dass sie Steuergerät elektrische Daten nicht überschreiten </td> </tr> </table>	<p>Keine Ausgabe von Steuergerät</p>	<ol style="list-style-type: none"> Kein Netzteil zu dem Steuergerät. Prüfen Sie alle äußerlichen elektrischen Verbindungsbauteile. Überhitzenden des Thermostat von Motor oder Transformator sind aktiviert. In jenem Fallgrund des Überhitzens nimmt es heraus, dann Schalter ab und Schalter auf wieder Steuergerät. 	<p>Automatischer ausschaltender selbsttaeiger Unterbrecher</p>	<ol style="list-style-type: none"> Kontrolltrennschalterdaten, es müssen Steuergerät elektrischen Daten entsprechen. Prüfen Sie Isolierung von Verbindungskabeln, Drähten, Kontrolle ist geerdetes Steuergerät. Kontrollennetzteilquellendaten, es müssen Steuergerät elektrischen Daten entsprechen. Prüfen Sie jene Spannung kann sein veränderlich für kontrolliert Motor. 	<p>Überhitzenthermostataktivierung</p>	<ol style="list-style-type: none"> Prüfen Sie Steuergerät Eingabespannung, Motorströmung. Vergewissert sich, dass sie Steuergerät elektrische Daten nicht überschreiten
<p>Regulatoriaus išėjime nėra įtampas</p>	<ol style="list-style-type: none"> Elektrinis srovė nepasiekia reguliatoriaus . Patikrinti išorinius elektrinio jungimo komponentus. Suveikusi variklio arba transformatorių apsauga nuo perkaitimo. Suradę ir pašalinę perkaitimo priežastį, išjunkite ir vėl įjunkite reguliatorių. 																								
<p>Dažnas termoapsaugų suveikimas</p>	<ol style="list-style-type: none"> Išmatuokite reguliatoriaus įėjimo įtampą, motoro naudojama srovė. Įsitinkinkite, kad parametrai neviršytų nurodytų ant lipduko. 																								
<p>No output from controller</p>	<ol style="list-style-type: none"> No power supply to controller . Check all external electrical connection components. Overheating thermostat of motor or transformer is activated. In that case find reason of overheating, remove it, then switch off and switch on again controller. 																								
<p>-</p>	<ol style="list-style-type: none"> Check circuit breakers data, it must correspond to controller electrical data. Check isolation of connection cables, wires, check is controller grounded. Check power supply source data, it must correspond to controller electrical data. Check that voltage can be changeable for controlled motor. 																								
<p>Overheating thermostats activation</p>	<ol style="list-style-type: none"> Check controller input voltage, motor current. Make sure that they do not exceed controller electrical data. 																								
<p>Нет выходного напряжения</p>	<ol style="list-style-type: none"> Электрический ток не достигает регулятора - проверить наружные компоненты электрического подключения. Сработала защита перегрева мотора или регулятора. Найдите и устраните причину перегрева и выключите и опять включите регулятор. 																								
<p>Частое срабатывание защит от перегрева</p>	<ol style="list-style-type: none"> Проверить соответствие параметров автоматического выключателя параметрам регулятора. Проверить изоляцию кабелей и проводов, заземление регулятора. Убедитесь, что параметры сети электропитания соответствует требованиям на тех наклейке регулятора. Убедитесь что скорость вращения мотора может изменяться, изменяя напряжение. 																								
<p>Частое срабатывание защит от перегрева</p>	<ol style="list-style-type: none"> Проверьте напряжение питания регулятора, потребляемый ток мотора. Параметры не должны превышать указанные на регуляторе. 																								
<p>Keine Ausgabe von Steuergerät</p>	<ol style="list-style-type: none"> Kein Netzteil zu dem Steuergerät. Prüfen Sie alle äußerlichen elektrischen Verbindungsbauteile. Überhitzenden des Thermostat von Motor oder Transformator sind aktiviert. In jenem Fallgrund des Überhitzens nimmt es heraus, dann Schalter ab und Schalter auf wieder Steuergerät. 																								
<p>Automatischer ausschaltender selbsttaeiger Unterbrecher</p>	<ol style="list-style-type: none"> Kontrolltrennschalterdaten, es müssen Steuergerät elektrischen Daten entsprechen. Prüfen Sie Isolierung von Verbindungskabeln, Drähten, Kontrolle ist geerdetes Steuergerät. Kontrollennetzteilquellendaten, es müssen Steuergerät elektrischen Daten entsprechen. Prüfen Sie jene Spannung kann sein veränderlich für kontrolliert Motor. 																								
<p>Überhitzenthermostataktivierung</p>	<ol style="list-style-type: none"> Prüfen Sie Steuergerät Eingabespannung, Motorströmung. Vergewissert sich, dass sie Steuergerät elektrische Daten nicht überschreiten 																								
<p>Garantija</p> <ol style="list-style-type: none"> Gamintojas suteikia 2 m. garantiją nuo gamintojo sąskaitos išrašymo datos. Garantija galioja, jei yra išpildyti visi transportavimo, saugojimo, montavimo ir elektrinio pajungimo reikalavimai. Atsiradus gedimui garantijos galiojimo metu, pirkėjas privalo ne vėliau kaip per 5d. informuoti gamintoją ir kuo greičiau savo lėšomis pristatyti gaminį . Nesilaikant nustatytos tvarkos, garantija negalioja. Gamintojas neatsako už gaminių pažeidimus, padarytus transportavimo metu. 	<p>Warranty</p> <ol style="list-style-type: none"> Manufacturer declare 2 years warranty term from the date of manufacturers invoice. Warranty is applied in case if all requirements of transporting, storing, installation and electrical connection are fulfilled. In case of damaged or faulty product during warranty term customer must inform producer in 5 days and deliver product to manufacture as soon as possible at customer's costs. In other case warranty is not valid. Manufacturer is not responsible for damages which occur during 	<p>Гарантия</p> <ol style="list-style-type: none"> Регуляторам предоставляется гарантия 2 года, считая от даты выставления инвойса производителем. Гарантия действительна если все требования транспортировки, складирования, электрического подключения и монтажа были соблюдены. В случае поломки или неисправности продукта во время периода гарантии, покупатель должен сообщить производителю не позже чем через 5 дней и как можно скорей прислать продукт своими средствами. 	<p>Garantie</p> <ol style="list-style-type: none"> Hersteller erklärt, dass 2 Jahre Garantie Begriff vom Datum der Hersteller berechnet. Garantie ist verwandt, falls wenn alle Bedingungen des Transports, Speicherung, Installation und elektrischer Verbindung erfüllt sind. Im Fall hat beschädigt oder fehlerhaftes Produkt während Garantiebegriffskunden muss informieren, dass Erzeuger in 5 Tagen und Produkt liefert, sobald möglich an den Kosten von Kunden herzustellen. In 																						

ar montavimo metu.	transportation or installation.	3. Производитель не отвечает за повреждения, которые произошли во время транспортировки.	anderer Fallgarantie ist nicht gültig. 3. Herstellung ist nicht verantwortlich für Schäden, die während Transports oder Installation stattfinden.
Įmonė pasilieka teisę keisti techninius duomenis	Producer reserve the right to change technical data	Производитель оставляет за собой права изменять технические данные	Hersteller behält das Recht vor, um technische Daten zu ändern
Elektrinio jungimo schemas žymėjimas TR - transformatorius VR - varistorius R - rezistorius K - kontaktorius TK – transformatoriaus apsauga nuo perkaitimo F - automatinis jungiklis	Electrical wiring diagram marking TR – transformer VR – varistor R – resistor K – relay TK – transformer overheating protection F – automatic circuit breaker	Маркировка электрического подключения TR – трансформатор VR – варистор R – резистор K – контактор TK – защита от перегрева трансформатора F – автоматический выключатель	Die elektrische Bauschaltplan-Markierung TR – Transformator VR – Varistor R – Widerstand K – Relais TK – Transformator, Schutz überhitzt F – automatischen Trennschalter

230V jungimo schema
230V electrical connection
230В электрическое подключение
230V elektrischer Anschluss



3~ 400V jungimo schema
3~ 400V electrical connection
3~ 400В электрическое подключение
3 ~ 400V elektrischer Anschluss



3~ 400V ex jungimo schema
3~ 400V ex electrical connection
3~ 400В ex электрическое подключение
3 ~ 400V ex elektrischer Anschluss

