

Устройства защиты электродвигателей

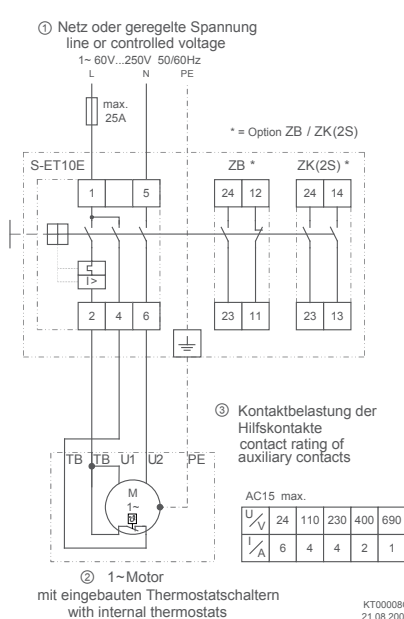
с использованием тепловых реле (ТВ)



Для обеспечения эффективной защиты электродвигателя к устройству защиты подключается встроенное в обмотки электродвигателя тепловое реле. Большинство электродвигателей ZIEHL-ABEGG с внешним ротором оснащены встроенными в обмотки тепловыми реле (ТВ). Эти тепловые реле размыкаются при высокой температуре обмоток, обеспечивая непосредственный контроль температуры и, следовательно, непосредственную защиту электродвигателя. При размыкании контактов теплового реле срабатывает устройство защиты. Сброс устройства защиты осуществляется вручную, что позволяет избежать несанкционированного включения электродвигателя после его остывания.

Дополнительные функции 3-фазных устройств защиты STDT. Данные устройства оснащены встроенными реле защиты от превышения максимально допустимого тока. Это означает, что такое устройство работает как предохранитель и может использоваться в качестве распределительного щита. Регулируемое реле тока защищает линию питания электродвигателей. Двойные клеммные блоки, расположенные на входе и выходе устройства защиты электродвигателя, обеспечивают простое подключение нескольких электродвигателей или вентиляторов к выходам контроллера.

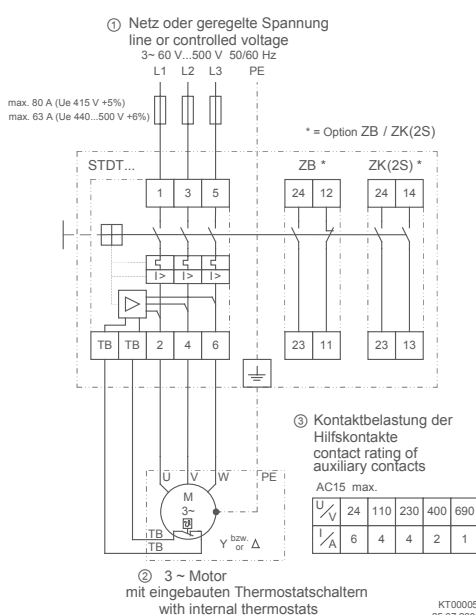
Схема соединений S-ET



- ① Напряжение в цепи питания или управления
- ② 1-фазный электродвигатель со встроенными тепловыми реле
- ③ Коммутационная способность дополнительных контактов

* Опция ZB/ZK(2S)

Схема соединений STDT



- ① Напряжение в цепи питания или управления
- ② 3-фазный электродвигатель со встроенными тепловыми реле
- ③ Коммутационная способность дополнительных контактов

* Опция ZB/ZK(2S)



Технические характеристики

- Сетевое напряжение для 1-фазных устройств S-ET: 60...250 В; 1 фаза
- Сетевое напряжение для 3-фазных устройств STDT: 60...500 В; 3 фазы
- Частота напряжения сети: 50 / 60 Гц. Также может использоваться с преобразователем частоты ZIEHL-ABEGG Fcontrol (со встроенным синусоидальным фильтром).
- Максимальная температура окружающей среды
- Исполнение для монтажа на панели (степень защиты IP 20): +55 °С
- Исполнение в корпусе (степень защиты IP 55): +40 °С

Дополнительная функция: контакт рабочего состояния
Тип "ZB" с одним нормально открытым и одним нормально закрытым контактами
Тип "ZK" с двумя нормально закрытыми контактами

Дополнительная функция: висячий замок
Тип "Zrep" для исполнения в корпусе (IP55). Во время технического обслуживания данное устройство защиты электродвигателя можно запирает на висячий замок (не более 3 замков).

Оборудование / Технические характеристики

Полная защита электродвигателя
Автоматическое отключение при размыкании контактов теплового реле "ТВ" (непосредственный контроль температуры в обмотках электродвигателя).

Встроенная кнопка
Ручное включение и отключение электродвигателей. Ручной сброс после возникновения неисправности электродвигателя и срабатывания защиты (защита от несанкционированного пуска).

Защита линии питания (только для 3-фазных устройств STDT)
Защита осуществляется с помощью встроенного реле тока, которое можно настраивать в соответствии с сечением применяемого кабеля.

Устройства защиты с использованием тепловых реле (ТВ)					
Исполнение	Тип	Артикул №	I_B^* [A]	Уставка расцепителя сверхтока	Размеры (Ш x В x Г) [мм]
1~ 60-230 В, 50/60 Гц					
Для монтажа в шкафу управления на DIN-рейке	S-ET10E	382021	10	-	45 x 80 x 85,5
В корпусе со степенью защиты IP55	S-ET10	382020	10	-	80 x 150 x 97,5
3~ 60-500 В, 50/60 Гц					
Для монтажа в шкафу управления на DIN-рейке	STDT16E	382012	16	10-16 А	54 x 80 x 85,5
	STDT25E	382015	25	20-25 А	
В корпусе со степенью защиты IP55	STDT16	382011	16	10-16 А	80 x 150 x 97,5
	STDT25	382014	25	20-25 А	
Компоненты					
Контакт индикации рабочего состояния	ZB (1Ö + 1S)	382013	-	-	9 x 80 x 75
	ZK (2S)	382022	-	-	
Висячий замок	Zrep	382025	-	-	-

* Номинальный потребляемый ток при напряжении питания 230 В или 400 В

Пример применения

Устройства защиты электродвигателей S-ET или STDT в зависимости от типа сети питания. Устройство S-ET обеспечивает защиту каждого вентилятора в отдельности, устройство STDT может обеспечивать защиту нескольких вентиляторов, подключенных к одному устройству защиты. Тепловые реле подключены последовательно.

