

VSV EKO / VSVI EKO

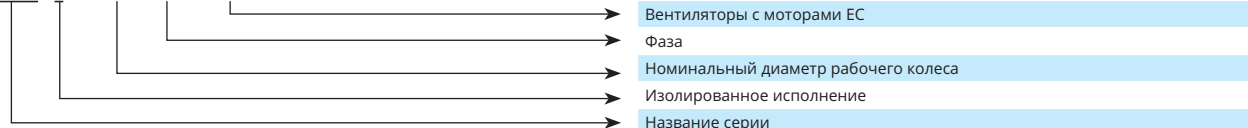
VSV EKO

VSVI EKO



Особенности	<ul style="list-style-type: none"> › 7 Размеры; › Расход воздуха до 14500 м³/ч; › Вертикальная выхлопная; › Рабочее колесо из пластика с загнутыми назад лопатками; › Высокая энергоэффективность VSVI версия; › Управление скоростью вращения вентилятора с помощью сигнала 0-10В; › Энергоэффективный.
Электрическая мощность	230В/50Гц/1ф or 400В/50Гц/3ф выше.
Рабочий диапазон температур	От -25°С в 40/60°С, зависимости от размера.
Размеры	311, 355, 400, 450, 500, 560, 630.
Конструкция	<ul style="list-style-type: none"> › Корпус: оцинкованная листовая сталь или алюминия; › Мотор защищен от внешних предметов; › Звуко- и теплоизоляция корпуса – 50 мм (только VSVI); › Вентилятор: центробежное рабочее колесо с внешним ротором двигателя; › Интегрированная защита двигателя; › Класс защиты мотора: IP54; › Класс защиты клеммной коробки: IP55.
Установка	<ul style="list-style-type: none"> › Прибор может подсоединяться так, чтобы вытягивать воздух напрямую из вентилируемого помещения или системы воздуховодов. › Не подходит для переноса загрязненного воздуха или летучих и взрывоопасных газов.
Контроль скорости вентилятора (опции)	<ul style="list-style-type: none"> › 10 кΩ потенциометр; › Внешний сигнал 0-10 VDC/PWM с контроллера. › Может быть подключен непосредственно к датчику постоянного давления, CO₂, RH или включения/выключения.

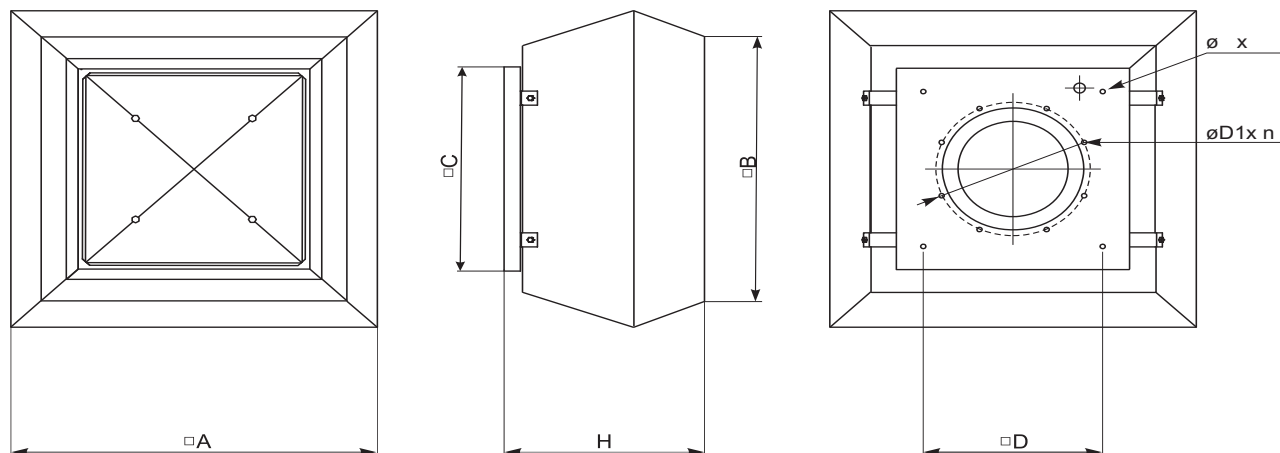
VSV | 311 L1 EKO



Аксессуары

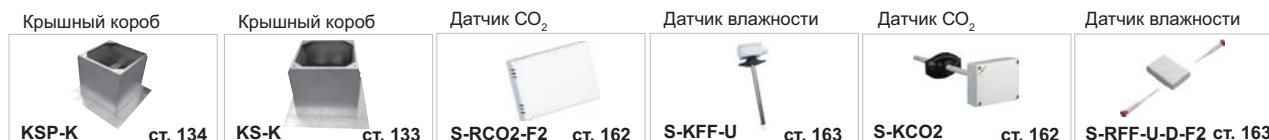
Регулятор скорости 0-10 В	Пульт управления	Выключатель	Фланец – адаптер	Обратный клапан	Гибкое соединение
MTP010 ст. 128	Stouch ст. 130	Main switch ст. 164	FSV ст. 137	ATS ст. 135	LSV ст. 136

VSV EKO / VSVI EKO

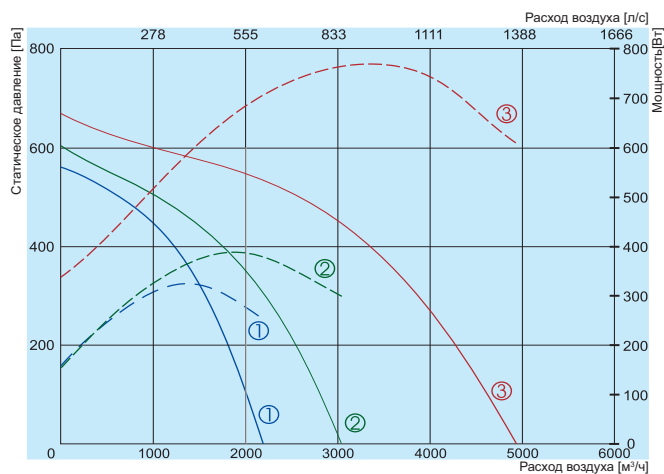


Тип	Размеры [мм]							
	□A [мм]	□B [мм]	□C [мм]	□H [мм]	øM [мм]	□D [мм]	øD1	n
VSV 311 EKO	555	470	435	323	M6	330	285	6
VSV 355 EKO	720	618	595	420	M10	450	438	6
VSV 400 EKO	720	618	595	420	M10	450	438	6
VSV 450 EKO	900	700	665	485	M10	535	438	6
VSV 500 EKO	900	700	665	485	M10	535	438	6
VSV 560 EKO	1150	972	939	609	M10	750	605	8
VSV 630 EKO	1150	972	939	609	M10	750	605	8
VSVI 311 EKO	675	567	435	370	M6	330	285	6
VSVI 355 EKO	844	716	595	420	M10	450	438	6
VSVI 400 EKO	844	716	595	420	M10	450	438	6
VSVI 450 EKO	966	817	665	488	M10	535	438	6
VSVI 500 EKO	966	817	665	488	M10	535	438	6
VSVI 560 EKO	1265	1033	939	611	M10	750	605	8
VSVI 630 EKO	1265	1033	939	611	M10	750	605	8

Тип	Аксессуары						
	MTP010	S-RCO2-F2 S-KCO2	S-RFF-U-D-F2 S-KFF-U	Stouch	KS-K KSP-K	FSV LSV	ATS
VSV/VSVI 311 EKO	+	+	+	+	311	311	311
VSV/VSVI 355 EKO	+	+	+	+	355/500	355/400	355/400
VSV/VSVI 400 EKO	+	+	+	+	355/500	355/400	355/400
VSV/VSVI 450 EKO	+	+	+	+	450/500	450/500	450/500
VSV/VSVI 500 EKO	+	+	+	+	450/500	450/500	450/500
VSV/VSVI 560 EKO	+	+	+	+	560/630	560/630	560/630
VSV/VSVI 630 EKO	+	+	+	+	560/630	560/630	560/630



VSV EKO / VSVI EKO



- ① — VSV/VSVI 311 L1 EKO
 - ② — VSV/VSVI 355 L1 EKO
 - ③ — VSV/VSVI 400 L1 EKO
- Эффективность
 - - - - Потребляемая мощность

ВЕНТИЛЯТОРЫ КРУГЛЫХ КАНАЛОВ

		311 L1 EKO	355 L1 EKO	400 L1 EKO
Напряжение/Частота	[В/Гц]	230/50	230/50	230/50
Потребляемая мощность	[кВт]	0,323	0,35	0,772
Ток	[А]	1,51	1,61	3,5
Скорость	[мин ⁻¹]	2270	2010	1700
Макс. расход воздуха	[м³/ч]	2185	2835	4940
Мин./Макс. диапазон температур	[°С]	-25/60	-25/60	-25/60
Вес	[кг]	20/24	30/38	33/38
Электрическая схема		No.1	No.1	No.2
Класс защиты:	мотор клеемная коробка	IP-54 IP-55	IP-54 IP-55	IP-54 IP-55
Соответствует ERP		2018	2018	2018

VSV 311 L1 EKO

	L _{wa} общ, дБ(A)	L _{wa} , дБ(A)						
		125 Гц	250 Гц	500 Гц	1 кГц	2 кГц	4 кГц	8 кГц
На входе	75	51	63	72	68	67	64	61
На выходе	76	56	62	71	72	66	65	59
В окружение	78	56	67	73	72	71	68	63

Измерения при параметрах 1901 м³/ч, 150 Па

VSV 355 L1 EKO

	L _{wa} общ, дБ(A)	L _{wa} , дБ(A)						
		125 Гц	250 Гц	500 Гц	1 кГц	2 кГц	4 кГц	8 кГц
На входе	75	51	63	70	67	70	65	60
На выходе	76	54	67	68	70	70	66	58
В окружение	78	58	68	71	73	72	68	63

Измерения при параметрах 2816 м³/ч, 172 Па

VSV 400 L1 EKO

	L _{wa} общ, дБ(A)	L _{wa} , дБ(A)						
		125 Гц	250 Гц	500 Гц	1 кГц	2 кГц	4 кГц	8 кГц
На входе	79	62	74	75	71	66	66	60
На выходе	78	66	71	72	71	70	66	61
В окружение	82	68	77	77	73	71	69	64

Измерения при параметрах 4370 м³/ч, 183 Па

VSVI 311 L1 EKO

	L _{wa} общ, дБ(A)	L _{wa} , дБ(A)						
		125 Гц	250 Гц	500 Гц	1 кГц	2 кГц	4 кГц	8 кГц
На входе	74	52	61	70	68	66	62	61
На выходе	74	56	63	69	70	67	63	59
В окружение	77	57	65	73	72	70	66	63

Измерения при параметрах 1901 м³/ч, 150 Па

VSVI 355 L1 EKO

	L _{wa} общ, дБ(A)	L _{wa} , дБ(A)						
		125 Гц	250 Гц	500 Гц	1 кГц	2 кГц	4 кГц	8 кГц
На входе	74	49	62	69	67	68	65	59
На выходе	74	55	65	66	70	68	64	58
В окружение	77	56	67	71	71	71	68	62

Измерения при параметрах 2816 м³/ч, 172 Па

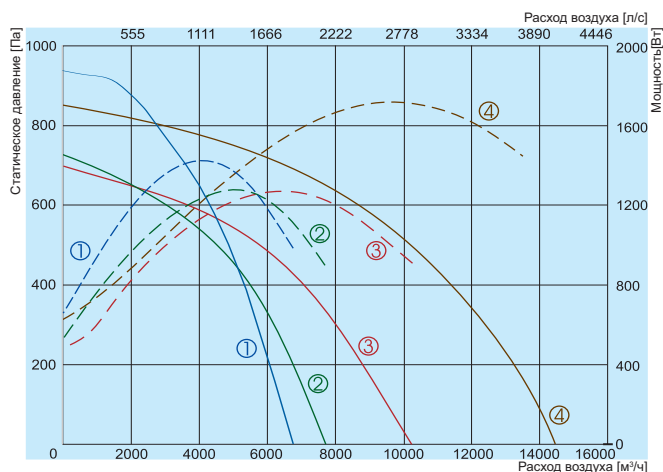
VSVI 400 L1 EKO

	L _{wa} общ, дБ(A)	L _{wa} , дБ(A)						
		125 Гц	250 Гц	500 Гц	1 кГц	2 кГц	4 кГц	8 кГц
На входе	78	62	75	73	68	66	65	59
На выходе	77	64	70	71	71	68	66	60
В окружение	81	66	76	75	73	70	69	63

Измерения при параметрах 4370 м³/ч, 183 Па

Аэродинамические характеристики вентиляторов были определены в соответствии с EN ISO 5801. Уровень звука были определены в соответствии с DIN 4563. ISO 3744 на расстоянии 1 м от вентилятора.

VSV EKO / VSVI EKO



- ① VSV/VSVI 450 L3 EKO
 - ② VSV/VSVI 500 L3 EKO
 - ③ VSV/VSVI 560 L3 EKO
 - ④ VSV/VSVI 630 L3 EKO
- Эффективность
- - - Потребляемая мощность

		450 L3 EKO	500 L3 EKO	560 L3 EKO	630 L3 EKO
Напряжение/Частота	[В/Гц]	400/50	400/50	400/50	400/50
Потребляемая мощность	[кВт]	1,418	1,28	1,595	2,87
Ток	[А]	2,22	2,02	2,51	4,42
Скорость	[мин ⁻¹]	1800	1400	1230	1230
Макс. расход воздуха	[м ³ /ч]	6760	7670	10220	14500
Мин./Макс. диапазон температур	[°С]	-25/60	-25/60	-25/40	-25/60
Вес	[кг]	50/60	50/60	82/100	103/121
Электрическая схема		No.2	No.2	No.2	No.2
Класс защиты:	мотор клеменная коробка	IP-54 IP-55	IP-54 IP-55	IP-54 IP-55	IP-54 IP-55
Соответствует ERP		2018	2018	2018	2018

ВЕНТИЛЯТОРЫ КРУГЛЫХ КАНАЛОВ

VSV 450 L3 EKO	L _{wa} общ., дБ(A)	L _{wa} , дБ(A)						
		125 Гц	250 Гц	500 Гц	1 кГц	2 кГц	4 кГц	8 кГц
На входе	83	66	77	80	74	73	71	69
На выходе	85	71	77	80	78	76	73	69
В окружение	87	71	78	83	80	76	75	72

Измерения при параметрах 6345 м³/ч, 121 Па

VSV 500 L3 EKO	L _{wa} общ., дБ(A)	L _{wa} , дБ(A)						
		125 Гц	250 Гц	500 Гц	1 кГц	2 кГц	4 кГц	8 кГц
На входе	79	66	74	75	68	67	67	66
На выходе	80	69	74	75	73	70	68	64
В окружение	83	70	75	79	76	72	71	68

Измерения при параметрах 7139 м³/ч, 120 Па

VSV 560 L3 EKO	L _{wa} общ., дБ(A)	L _{wa} , дБ(A)						
		125 Гц	250 Гц	500 Гц	1 кГц	2 кГц	4 кГц	8 кГц
На входе	78	69	73	72	70	68	66	62
На выходе	78	69	71	73	70	69	66	59
В окружение	81	72	73	75	73	71	70	65

Измерения при параметрах 9113 м³/ч, 160 Па

VSV 630 L3 EKO	L _{wa} общ., дБ(A)	L _{wa} , дБ(A)						
		125 Гц	250 Гц	500 Гц	1 кГц	2 кГц	4 кГц	8 кГц
На входе	82	65	75	79	75	72	71	65
На выходе	83	70	74	80	76	72	72	68
В окружение	85	72	77	82	76	75	75	69

Измерения при параметрах 13018 м³/ч, 230 Па

VSVI 450 L3 EKO	L _{wa} общ., дБ(A)	L _{wa} , дБ(A)						
		125 Гц	250 Гц	500 Гц	1 кГц	2 кГц	4 кГц	8 кГц
На входе	82	67	75	79	72	72	71	68
На выходе	84	69	76	79	78	74	73	68
В окружение	86	71	79	82	79	76	75	71

Измерения при параметрах 6345 м³/ч, 121 Па

VSVI 500 L3 EKO	L _{wa} общ., дБ(A)	L _{wa} , дБ(A)						
		125 Гц	250 Гц	500 Гц	1 кГц	2 кГц	4 кГц	8 кГц
На входе	78	67	72	74	67	67	67	65
На выходе	79	67	73	74	73	68	68	62
В окружение	82	70	76	77	74	71	71	67

Измерения при параметрах 7139 м³/ч, 120 Па

VSVI 560 L3 EKO	L _{wa} общ., дБ(A)	L _{wa} , дБ(A)						
		125 Гц	250 Гц	500 Гц	1 кГц	2 кГц	4 кГц	8 кГц
На входе	77	69	71	70	68	68	66	61
На выходе	77	67	70	72	70	68	66	58
В окружение	80	71	74	74	72	71	69	63

Измерения при параметрах 9113 м³/ч, 160 Па

VSVI 630 L3 EKO	L _{wa} общ., дБ(A)	L _{wa} , дБ(A)						
		125 Гц	250 Гц	500 Гц	1 кГц	2 кГц	4 кГц	8 кГц
На входе	81	65	73	78	73	70	71	63
На выходе	82	69	74	78	74	71	72	67
В окружение	84	70	76	81	76	74	75	68

Измерения при параметрах 13018 м³/ч, 230 Па

Аэродинамические характеристики вентиляторов были определены в соответствии с EN ISO 5801. Уровень звука были определены в соответствии с DIN 4563. ISO 3744 на расстоянии 1 м от вентилятора.

VSV EKO / VSVI EKO

ВЕНТИЛЯТОРЫ КРУГЛЫХ КАНАЛОВ

