

# SK / SKR

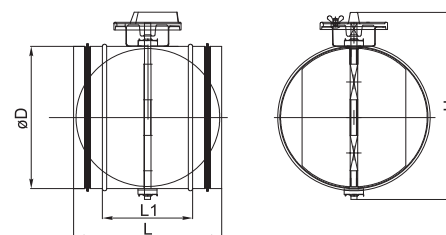
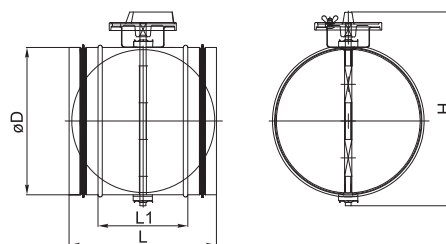
## Заслонки



SK



SKR



Название	Артикул №
SK 100	GSKSK001
SK 125	GSKSK002
SK 160	GSKSK003
SK 200	GSKSK004
SK 250	GSKSK005
SK 315	GSKSK006
SK 355	GSKSK011
SK 400	GSKSK007
SK 450	GSKSK008
SK 500	GSKSK009
SK 630	GSKSK010

Название	Артикул №
SKR 100	GSKSKR001
SKR 125	GSKSKR002
SKR 160	GSKSKR003
SKR 200	GSKSKR004
SKR 250	GSKSKR005
SKR 315	GSKSKR006
SKR 355	GSKSKR011
SKR 400	GSKSKR007
SKR 450	GSKSKR008
SKR 500	GSKSKR009
SKR 630	GSKSKR010

Заслонки SK, SKM для запора и регулировки воздушного потока, легко устанавливаются в систему круглых воздуховодов. Могут устанавливаться в любом положении. Корпус изготовлен из оцинкованной жести. Запорные лопатки могут поворачиваться под углом 0-90° с помощью ручки (ручка заслонки SK прикреплена одним винтом) или двигателей (для заслонок SKM). Угол поворота запорных лопаток для заслонок SK может устанавливаться по шкале рядом с ручкой. Запорные лопатки заслонок SKM управляются с помощью двигателя, поставляемого отдельно.

Заслонки SKR для регулировки воздушного потока, легко устанавливаются в систему воздуховодов. Могут устанавливаться в любом положении. Корпус изготовлен из оцинкованной жести. Запорные лопатки могут поворачиваться под углом 0-90° с помощью ручки (ручка заслонки SK прикреплена одним винтом). Угол поворота запорных лопаток для заслонок SK может устанавливаться по шкале рядом с ручкой.

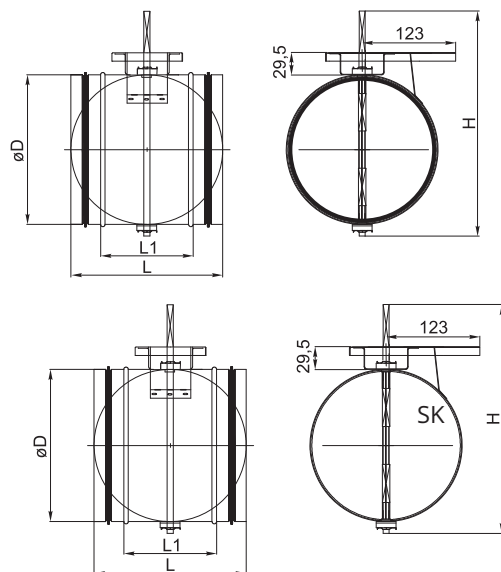
### Размеры

Тип	øD, [мм]	L1, [мм]	L, [мм]	H, [мм]
SK 100	100	100	200	165
SK 125	125	100	200	190
SK 160	160	100	200	225
SK 200	200	100	200	265
SK 250	250	100	200	315
SK 315	315	140	240	380
SK 355	355	140	240	420
SK 400	400	140	240	470
SK 450	450	140	240	515
SK 500	500	140	240	565
SK 630	630	140	240	695

### Размеры

Тип	øD, [мм]	L1, [мм]	L, [мм]	H, [мм]
SKR 100	100	100	200	165
SKR 125	125	100	200	190
SKR 160	160	100	200	225
SKR 200	200	100	200	265
SKR 250	250	100	200	315
SKR 315	315	140	240	380
SKR 355	355	140	240	420
SKR 400	400	140	240	470
SKR 450	450	140	240	515
SKR 500	500	140	240	565
SKR 630	630	140	240	695

## Заслонки



Название	Артикул №
SKG 450	GSKSKG009
SKG 500	GSKSKG010
SKG 630	GSKSKG011
SKG-A 100	GSKSKG027
SKG-A 125	GSKSKG028
SKG-A 150	GSKSKG029
SKG-A 160	GSKSKG030
SKG-A 180	GSKSKG031
SKG-A 200	GSKSKG032
SKG-A 250	GSKSKG033
SKG-A 300	GSKSKG034
SKG-A 315	GSKSKG035
SKG-A 355	GSKSKG036
SKG-A 400	GSKSKG037

Название	Артикул №
SKM 100	GSKSKM001
SKM 125	GSKSKM002
SKM 160	GSKSKM003
SKM 200	GSKSKM004
SKM 250	GSKSKM005
SKM 315	GSKSKM006
SKM 355	GSKSKM022
SKM 400	GSKSKM007
SKM 450	GSKSKM008
SKM 500	GSKSKM009
SKM 630	GSKSKM010

Заслонки SKG/ SKM используются для регулировки и контроля воздушного потока. Они легко устанавливаются в системе круглых воздуховодов. Может быть установлен в любом положении. Корпус изготовлен из оцинкованной стали.

Есть вращающийся, отсекку лопатки. Лопатки может быть поворачиваться под углом 0-90° с помощью двигателя на верхней части демпфера.

Лопатки SKG заслонок имеет резиновое уплотнение, что затягивает внутрь демпфера, когда он находится в закрытом положении.

SKG/ SKM закрывающей заслонками управляется двигателем, который поставляется отдельно.

### Размеры

Тип	øD, [мм]	L1, [мм]	L, [мм]	H, [мм]
SKG 450	449	140	240	580
SKG 500	499	140	240	630
SKG 630	629	140	240	760
SKG-A 100	99	100	200	230
SKG-A 125	124	100	200	255
SKG-A 150	159	115	185	280
SKG-A 160	159	100	200	290
SKG-A 180	159	100	200	290
SKG-A 200	199	100	200	330
SKG-A 250	500	140	240	565
SKG-A 300	630	140	240	695
SKG-A 315	249	100	200	380
SKG-A 355	354	140	240	485
SKG-A 400	399	140	240	535

Тип	øD, [мм]	L1, [мм]	L, [мм]	H, [мм]
SKM 100	100	100	200	230
SKM 125	125	100	200	255
SKM 160	160	100	200	290
SKM 200	200	100	200	330
SKM 250	250	100	200	380
SKM 315	315	140	240	445
SKM 355	355	140	240	485
SKM 400	400	140	240	535
SKM 450	450	140	240	580
SKM 500	500	140	240	630
SKM 630	630	140	240	760