

# SAV



Heating coil

Aérotherme eau chaude

Warmwassereizregister

Водяные нагреватели



Used for air heating within buildings. Characterized by high capacity and serviceable design. Painting can be applied at the request of the client. The housing of the device is made of galvanized steel. The heater is attached to a wall using brackets. The brackets can be dismantled if necessary. The direction of air flow (upwards or downwards) is regulated by means of adjustable flaps. The fan is mounted on a shaft, uses single-phase electric current. The heating element is made using copper tubing and aluminium plates.

Housing: powder coated painting RAL 7040.

Heating and cooling units may be selected according to available parameters, with the help of selection programme 'Heaters/coolers', which can be found in Internet page <http://via.salda.it>



Er wird für Lufterwärmung in Räumlichkeiten eingesetzt. Die wichtigsten Vorteile des Erwärmers - eine hohe Leistung, ein praktisches Design, auf Wunsch des Kunden kann er gestrichen werden. Das Gehäuse ist aus verzinktem Blech hergestellt. Der Erwärmer wird mithilfe von Mauerbügeln an der Wand befestigt. Bei Bedarf können die Bauerbügel abgenommen werden. Die Lufrichtung wird mithilfe von Flügeln eingestellt, nach oben oder nach unten. Axialventilator, einphasig. Das Heizelement ist aus Kupferröhrchen und Aluplatten hergestellt.

Das Gehäuse: RAL 7040, gestrichen.

Die Anlagen für die Heizung und die Kühlung können anhand bestehender Parameter ausgewählt werden, dazu steht das Auswahlprogramm „Heaters/coolers“ unter <http://via.salda.it> zur Verfügung.



Utilisation pour réchauffer l'air dans les locaux. Les principaux avantages de l'aérotherme sont une grande efficacité, un design pratique et, à la demande du client, il peut être peint. L'enveloppe est réalisée à partir de tôle galvanisée.

L'aérotherme eau chaude est fixé au mur à l'aide de plaques. Si nécessaire, les plaques peuvent être retirées. Le sens de l'air est réglable avec des pales, en haut ou en bas. Ventilateur axial à une phase. L'élément de chauffage est fabriqué à partir de tuyaux en cuivre et de lamelles d'aluminium.

Enveloppe : peinte avec RAL 7040.

Il est possible de choisir une batterie terminale à eau chaude sur mesure en utilisant le logiciel de sélection « Heaters/coolers » qui se trouve sur le site internet <http://via.salda.it>



Используется для нагрева воздуха в помещении. Основные преимущества нагревателя – высокая производительность, практичный дизайн, по желанию клиента – может наноситься краска. Корпус изготовлен из оцинкованной жести. Нагреватель крепится к стене с помощью кронштейна. При необходимости кронштейны могут сниматься. Направление воздуха регулируется лопатками, вверх или вниз. Вентилятор осевой, однофазный. Нагревательный элемент изготовлен из медных трубок и алюминиевых пластинок.

Корпус: окрашенный RAL 7040.

Нагреватели и охладители можно подобрать в соответствии с имеющимися параметрами, используя программу подбора „Heaters/coolers“, которую можно найти на интернет-сайте <http://via.salda.it>

## Accessories

Single phase speed controller



TGRV p. 84

Three phase speed controller



TGRT p. 85

Monophase speed controller



MTY p. 87

Thermic water valve actuator



SSB/SSC p. 135

Electromotoric actuator



STA p. 135

Mixing point

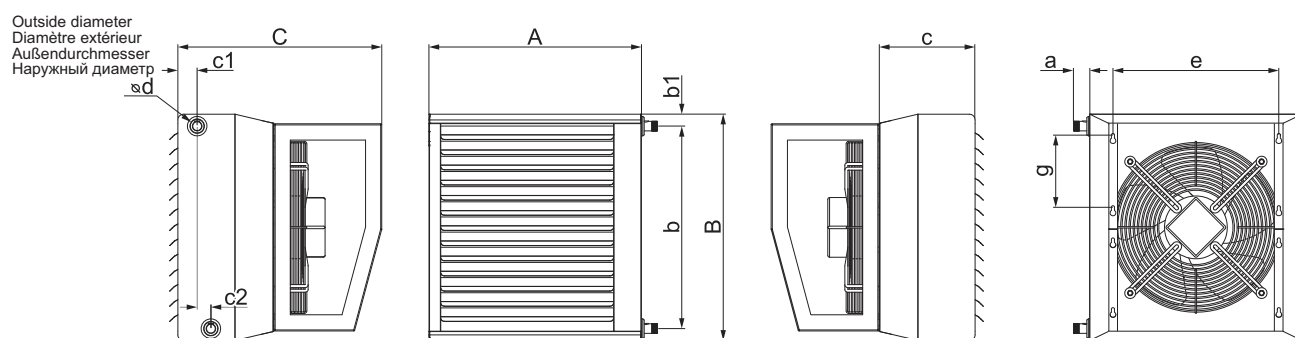


RMG p.133

2 - way valves



VVP p. 134



Type	Dimensions [mm]												Weight [kg]
	A	B	C	a	b	b1	c	c1	c2	g	e	ød	
SAV 2000	533	502	565	44	440	31	265	53	38	170	401	26,5	21,0
SAV 4000	588	627	565	44	561	33	265	53	38	220	455	26,5	34,0
SAV 6000	738	777	783	44	711	33	283	53	38	280	596	26,5	45,0
SAV 9000	818	852	818	44	786	33	318	57	45	280	676	26,5	57,0

Type	Accessories						
	TGRV	TGRT	MTY	SSB/SSC	STA	RMG	2 way valve
SAV 2000	1,5	-	1,5	+	+	+	+
SAV 4000	4	-	2,5	+	+	+	+
SAV 6000	-	2	-	+	+	+	+
SAV 9000	-	3	-	+	+	+	+

## Fan technical data

		SAV 2000	SAV 4000	SAV 6000	SAV 9000
Phase / Voltage	[50 Hz / V]	~1 / 230	~1 / 230	~3 / 400	~3 / 400
Power	[kW]	0,173	0,484	0,54	0,992
Current	[A]	0,8	2,32	1,1	1,9
Speed	[min <sup>-1</sup> ]	1392	1410	1405	1415
Max. air temperature	[°C]	+60	+70	+70	+70
Capacitor	[µF]	8,0	8,0	-	-
Protection class		IP-44	IP-54	IP-54	IP-54
Speed controller		MTY1,5 / TGRV1,5	MTY2,5 / TGRV4	TGRT2	TGRT3

## Heater technical data

Type	Air flow [m³/h]	Water temperature in/out 70/50°C											
		Air temp. in -15°C				Air temp. in 0°C				Air temp. in +15°C			
		Power [kW]	Air temp.out [°C]	Water flow [l/s]	Pressure drop (water) [kPA]	Power [kW]	Air temp.out [°C]	Water flow [l/s]	Pressure drop (water) [kPA]	Power [kW]	Air temp.out [°C]	Water flow [l/s]	Pressure drop (water) [kPA]
SAV 2000	570	11,1	42,8	0,1	3,6	8,7	45,5	0,1	2,3	6,3	47,8	0,1	1,3
	1080	18,0	34,7	0,2	8,5	14,2	39,0	0,2	5,6	10,3	43,2	0,1	3,1
	1330	20,9	31,8	0,3	11,2	16,5	36,8	0,2	7,3	12,0	41,5	0,2	4,1
	1630	24,1	29,0	0,3	14,5	19,0	34,5	0,2	9,4	13,8	39,9	0,2	5,3
	1900	26,7	26,86	0,32	17,44	21,01	32,85	0,3	11,3	15,2	38,7	0,2	6,3
SAV 4000	870	16,7	42,0	0,2	3,1	13,1	44,8	0,2	2,0	9,5	47,3	0,1	1,1
	1800	28,8	32,6	0,4	8,2	22,6	37,3	0,3	5,3	16,4	41,9	0,2	3,0
	2400	35,1	28,6	0,4	11,8	27,6	34,2	0,3	7,6	20,0	39,6	0,2	4,3
	3200	42,5	24,6	0,5	16,6	33,4	31,0	0,4	10,7	24,2	37,3	0,3	6,0
	3650	46,3	22,7	0,6	19,4	36,4	29,6	0,4	12,5	26,3	36,3	0,3	7,0
SAV 6000	2800	40,6	28,2	0,5	9,2	32,0	34,0	0,4	6,0	23,4	39,6	0,3	3,4
	3680	48,8	24,5	0,6	12,9	38,5	31,0	0,5	8,4	28,0	37,4	0,3	4,7
	4590	56,2	21,5	0,7	16,7	44,4	28,7	0,5	10,8	32,3	35,7	0,4	6,1
	5130	60,3	20,0	0,7	19,0	47,6	27,5	0,6	12,3	34,6	34,9	0,4	6,9
	5750	64,7	18,5	0,8	21,6	51,0	26,4	0,6	14,0	37,2	34,0	0,5	7,8
SAV 9000	4080	55,0	25,2	0,7	11,4	43,5	31,7	0,5	7,4	31,8	38,0	0,4	4,2
	5400	66,0	21,4	0,8	15,8	52,2	28,7	0,6	10,3	38,2	35,8	0,5	5,9
	6750	75,9	18,5	0,9	20,3	60,0	26,4	0,7	13,3	43,8	34,1	0,5	7,5
	7600	81,5	17,0	1,0	23,2	64,5	25,2	0,8	15,1	47,1	33,3	0,6	8,6
	8700	88,4	15,3	1,1	26,9	69,9	23,8	0,9	17,5	51,0	32,3	0,6	9,9

Heater technical data													
Type	Air flow [m³/h]	Water temperature in/out 80/60°C											
		Air temp. in -15°C				Air temp. in 0°C				Air temp. in +15°C			
SAV 2000	570	12,8	51,6	0,2	4,5	10,4	54,3	0,1	3,1	8,1	56,8	0,1	2,0
	1080	20,8	42,3	0,3	10,8	17,0	46,7	0,2	7,5	13,1	50,9	0,2	4,7
	1330	24,1	39,0	0,3	14,2	19,7	44,0	0,2	9,8	15,2	48,8	0,2	6,2
	1630	27,8	35,8	0,3	18,4	22,7	41,4	0,3	12,7	17,5	46,8	0,2	7,9
	1900	30,8	33,3	0,4	22,2	25,2	39,3	0,3	15,3	19,4	45,2	0,2	9,6
SAV 4000	870	19,2	50,7	0,2	3,9	15,7	53,5	0,2	2,7	12,2	56,1	0,2	1,7
	1800	33,2	39,9	0,4	10,4	27,1	44,7	0,3	7,2	21,0	49,3	0,3	4,5
	2400	40,6	35,3	0,5	14,9	33,1	40,9	0,4	10,3	25,6	46,4	0,3	6,5
	3200	49,1	30,7	0,6	21,2	40,1	37,2	0,5	14,6	31,0	43,5	0,4	9,1
	3650	53,5	28,6	0,7	24,7	43,6	35,5	0,5	17,0	33,7	42,2	0,4	10,6
SAV 6000	2800	46,8	34,8	0,6	11,7	38,3	40,6	0,5	8,1	29,7	46,3	0,4	5,1
	3680	56,2	30,5	0,7	16,3	46,0	37,1	0,6	11,3	35,7	43,5	0,4	7,1
	4590	64,9	27,1	0,8	21,2	53,1	34,3	0,7	14,7	41,1	41,4	0,5	9,2
	5130	69,6	25,4	0,9	24,2	56,9	32,9	0,7	16,7	44,1	40,3	0,5	10,5
	5750	74,7	23,7	0,9	27,5	61,1	31,5	0,8	19,0	47,3	39,2	0,6	11,9
SAV 9000	4080	63,4	31,3	0,8	14,3	51,9	37,8	0,6	10,0	40,4	44,1	0,5	6,3
	5400	76,0	26,9	0,9	20,0	62,3	34,2	0,8	13,9	48,4	41,4	0,6	8,8
	6750	87,4	23,6	1,1	25,7	71,6	31,5	0,9	17,9	55,6	39,3	0,7	11,3
	7600	94,0	21,8	1,2	29,4	77,0	30,1	0,9	20,4	59,8	38,2	0,7	12,9
	8700	101,9	19,9	1,2	34,1	83,4	28,5	1,0	23,7	64,8	36,9	0,8	14,9
Type	Air flow [m³/h]	Water temperature in/out 90/70°C											
		Air temp. in -15°C				Air temp. in 0°C				Air temp. in +15°C			
		Power [kW]	Air temp.out [°C]	Water flow [l/s]	Pressure drop (water) [kPA]	Power [kW]	Air temp.out [°C]	Water flow [l/s]	Pressure drop (water) [kPA]	Power [kW]	Air temp.out [°C]	Water flow [l/s]	Pressure drop (water) [kPA]
SAV 2000	570	14,4	60,3	0,2	5,5	12,1	63,0	0,2	4,0	9,8	65,5	0,1	2,7
	1080	23,5	49,9	0,3	13,3	19,7	54,3	0,2	9,6	15,9	58,5	0,2	6,5
	1330	27,3	46,2	0,3	17,5	22,9	51,2	0,3	12,7	18,5	56,0	0,2	8,6
	1630	31,5	42,6	0,4	22,6	26,4	48,1	0,3	16,4	21,3	53,5	0,3	11,1
	1900	34,9	39,8	0,4	27,4	29,3	45,8	0,4	19,8	23,6	51,7	0,3	13,4
SAV 4000	870	21,7	59,4	0,3	4,7	18,2	62,2	0,2	3,4	14,7	64,8	0,2	2,3
	1800	37,6	47,2	0,5	12,7	31,6	52,0	0,4	9,2	25,5	56,6	0,3	6,3
	2400	46,0	42,1	0,6	18,4	38,6	47,7	0,5	13,3	31,1	53,1	0,4	9,0
	3200	55,7	36,9	0,7	26,2	46,7	43,3	0,6	18,9	37,6	49,6	0,5	12,8
	3650	60,7	34,5	0,7	30,6	50,8	41,3	0,6	22,1	41,0	48,0	0,5	14,9
SAV 6000	2800	53,0	41,4	0,7	14,4	44,5	47,2	0,6	10,5	36,0	52,9	0,4	7,1
	3680	63,7	36,5	0,8	20,2	53,5	43,2	0,7	14,6	43,3	49,6	0,5	9,9
	4590	73,5	32,7	0,9	26,3	61,7	39,9	0,8	19,0	49,9	47,0	0,6	12,9
	5130	78,8	30,8	1,0	29,9	66,2	38,3	0,8	21,7	53,5	45,7	0,7	14,6
	5750	84,6	28,8	1,0	34,1	71,1	36,7	0,9	24,7	57,4	44,4	0,7	16,7
SAV 9000	4080	71,7	37,3	0,9	17,6	60,3	43,9	0,7	12,8	48,8	50,2	0,9	8,7
	5400	86,0	32,4	1,1	24,5	72,4	39,8	0,9	17,9	58,6	46,9	0,7	12,2
	6750	98,9	28,6	1,2	31,7	83,2	36,6	1,0	23,1	67,3	44,4	0,8	15,7
	7600	106,3	26,7	1,3	36,2	89,4	34,9	1,1	26,4	72,4	43,0	0,9	17,9
	8700	115,3	24,5	1,4	42,0	97,0	33,1	1,2	30,6	78,4	41,6	1,0	20,7