

<p>LT Transformatoriai greičio reguliatoriai</p> <p>Aprašymas</p> <p>Transformatoriai reguliatoriai skirti, keičiant įtampą, keičia elektros variklių sukimosi greitį. Visi reguliatoriai turi variklio ir transformatoriaus apsaugos nuo perkaitimo funkciją. Reguliatoriai 3x400V taip pat turi apsaugą nuo fazės dingimo. Kai maitinimas atsistato, reguliatorius neįsijungia į buvusią pakopą, kol neišjungiamas ir vėl įjungiamas norimai pakopai. Pakopos yra fiksuotų įtampų ir perjungiamos su rotaciniu jungikliu. Taip pat reguliatoriuose sumontuotos įtampos indikacijos lemputės. Visi reguliatoriai turi 230 VAC išėjimą pavarų, aptarnaujančių motorų, šildytuvų blokavimui ir pan. pajungimui. Su vienu greičio reguliatoriumi galima valdyti keletą variklių, jei suminis visų variklių srovės sunaudojimas neviršija maksimalios reguliatoriaus srovės. Šiuo atveju visų variklių termoapsaugos turi būti sujungtos nuosekliai. Šis prietaisas nėra skirtas naudoti asmenims (įskaitant vaikus) su fizine, jutimo ar protine negalia arba nemokant ir neturint patirties, išskyrus, kai saugiai naudoti prietaisą išmoko ir prižiūri atsakingas už jų saugumą asmuo. Vaikai turi būti prižiūrimi taip, kad jie nežaistų su prietaisu.</p>	<p>EN Transformer speed controllers</p> <p>Description</p> <p>Transformer controllers are designed to change motor rotating speed by changing voltage. All controllers are with motors and transformers thermo protection function. 3 phase controllers are with power supply fault protection. Then power supply recovered, controller did not switch on previous step until is switched OFF and ON to desired step. Steps are with fix voltage and are changed with rotary switch. Controllers also have power indication led. All controllers have 230 VAC output for connection servo motors, actuators, heaters relays and etc. To one controller more than one motor can be connected, if total current of all controllers is less than maximum controller current. In this case all motors thermo protections must be connected in series. This appliance is not intended for use by persons (including children) with reduced physical, sensory or mental capabilities, or lack of experience and knowledge, unless they have been given supervision or instruction concerning use of the appliance by a person responsible for their safety. Children should be supervised to ensure that they do not play with the appliance.</p>	<p>RU Трансформаторные регуляторы скорости</p> <p>Описание</p> <p>Трансформаторные регуляторы предназначены для изменения скорости вращения мотора изменяя напряжение. Все регуляторы имеют функцию защиты от перегрева мотора и трансформаторов. Трёхфазные регуляторы имеют защиту от обрыва фаз. Когда питание восстановлено, регулятор не включается на предыдущую ступень пока не включается и включается на нужную ступень. Ступени регулятора имеют фиксированное напряжение и переключаются с помощью вращаемого переключателя. Регуляторы также имеет 230 В выход для подключения моторов заслонок, контакторов нагревателей и т.д. К одному регулятору может быть подключено несколько моторов, если общий ток не превышает максимального тока регулятора. Устройство не предназначено использовать лицами (в том числе детьми) с физическими чувствительными или умственными недостатками, или не имея навыков и опыта, в исключении когда использовать устройство научился и является под надзором лиц ответственных за безопасность. Дети должны быть под таким надзором, чтобы не играли с устройством.</p>	<p>DE Der Transformator-Kontroller</p> <p>Beschreibung</p> <p>Der Transformator-Kontroller werden entworfen, Motordrehengeschwindigkeit durch Ändernspannung zu ändern. Alle Steuergeräte sind mit Motoren und Thermoumformernschutzfunktion. 3 Phasensteuergeräte sind mit Netzteilfehlerschutz. Dann hat Netzteil, Kontroler hat nicht geschaltet auf vorherigem Schritt wiedererlangt, bis AB und AUF zu gewünschtem Schritt geschaltet ist. Die Schritte sind mit repariert Spannung und ist mit dem Drehschalter geändert. Die Steuergeräte lassen auch Kraftanzeige führen. Alle Steuergeräte haben 230 VAC Ausgabe für Verbindungen Servomotoren, Stellglieder, Heizgeräterais und usw. Zu einem Steuergerät kann mehr als ein Motor verbunden werden, wenn gesamte Strömung von allen Steuergeräten weniger als maximale Steuergerätströmung ist. In diesem Fall muss alle Motoren das Thermoschutz in Serie verbunden werden. Dieser Gerät ist nicht für Personen (auch für die Kinder) mit phisich, empfindet und Vernunft Kranke oder wenn habe man nicht Erfahrung, ausserdem wenn das Gebraucht beibringt wissender die Sicherheit Person.</p>						
<p>Žymėjimas TGR a b c</p>	<p>Marking TGR a b c</p>	<p>Маркировка TGR a b c</p>	<p>Die Markierung TGR a b c</p>						
<p>a V – 1x230 VAC, T – 3x400 VAC. b Maksimali srovė [A] c ex – sprogimui saugiems varikliams</p> <p>Regulatoriai atitinka standartų reikalavimus LST EN 600335-1:2003+A11:2004+A1:2005+A12:2006+A2:2007, ženklinami ženklų CE.</p>	<p>a V – 1x230 VAC, T – 3x400 VAC. b Max. current [A] c ex – for explosion proof motors</p> <p>Controllers conform with LST EN 600335-1:2003+A11:2004+A1:2005+A12:2006+A2:2007 standards and are CE marked.</p>	<p>a V – 1x230 В, Т – 3x400 В. b Макс. ток [А] c ex – для моторов взрывозащитного исполнения</p> <p>Регуляторы соответствует LST EN 600335-1:2003+A11:2004+A1:2005+A12:2006+A2:2007 стандартам и маркируются знаком CE.</p>	<p>a V- 1x230 VAC, T - 3x400 VAC b Max. Strömung [A] c ex - für Explosionenbeweisemotoren</p> <p>Heizungen richten sich nach LST EN 600335-1:2003+A11:2004+A1:2005+A12:2006+A2:2007 Standards und sind gekennzeichnet CE.</p>						
<p>Techniniai duomenys</p> <p>1. 5 pakopų variklio sukimosi greičio reguliatorius. 2. Maitinimo įtampa: 1x230 VAC – TGRV..., 3x400 VAC – TGRT ...(ex). 3. Pakopų srovės: TGRV.. - 80V I_{max}*0.6, 120V I_{max}*0.9, 140V I_{max}*1, 170V I_{max}*1, 230V I_{max}*1. TGRT.. - 130V I_{max}*0.9, 170V I_{max}*1, 220V I_{max}*1, 270V I_{max}*1, 400V I_{max}*1. 4. Saugos klasė IP44. 5. Maksimali aplinkos temperatūra 40°C. 6. Maksimali reguliatoriaus darbo temperatūra 70°C, ribojama transformatorių apsaugos nuo perkaitimo. Maksimali galima transformatorių darbo aplinka T=130°C – aplinkos temperatūra.</p>	<p>Technical data</p> <p>1. 5 steps motor rotation speed controller. 2. Power supply: 1x230 VAC – TGRV..., 3x400 VAC – TGRT ...(ex). 3. Steps voltage: TGRV.. - 80V I_{max}*0.6, 120V I_{max}*0.9, 140V I_{max}*1, 170V I_{max}*1, 230V I_{max}*1. TGRT.. - 130V I_{max}*0.9, 170V I_{max}*1, 220V I_{max}*1, 270V I_{max}*1, 400V I_{max}*1. 4. Protection class IP44. 5. Max. ambient temperature 40°C. 6. Max. controller temperature 70°C is limited with transformer thermo protection. Max. possible transformers temperature T=130°C-ambient temperature.</p>	<p>Технические данные</p> <p>1. 5 ступенчатые регуляторы скорости вращения моторов. 2. Напряжение питания: 1x230 В – TGRV..., 3x400 В – TGRT .. (ex). 3. Напряжение ступеней: TGRV.. - 80В I_{max}*0.6, 120В I_{max}*0.9, 140В I_{max}*1, 170В I_{max}*1, 230В I_{max}*1. TGRT.. - 130В I_{max}*0.9, 170В I_{max}*1, 220В I_{max}*1, 270В I_{max}*1, 400В I_{max}*1. 4. Класс защиты: IP 44. 5. Макс. температура окружающей среды 40°C. 6. Макс. температура регулятора 70°C, ограничена с защитой от перегрева. Макс. возможная температура трансформатора T=130°C- температура окружающей среды,</p>	<p>Technische Daten</p> <p>1. 5 Schritte Motordrehgeschwindigkeitensteuergeräte. 2. Die Energieversorgung: 1x230 VAC – TGRV..., 3x400 VAC – TGRT ..(ex). 3. Schritt-Stromspannung: TGRV. - 80V I_{max}*0.6, 120V I_{max}*0.9, 140V I_{max}*1, 170V I_{max}*1, 230V I_{max}*1. TGRT. - 130V I_{max}*0.9, 170V I_{max}*1, 220V I_{max}*1, 270V I_{max}*1, 400V I_{max}*1. 4. Schutzklasse IP44. 5. Maximale Raumtemperatur 40°C. 6. Maximale Mastergerättemperatur 70°C ist mit Umformer thermo Schutz begrenzt. Maximale mögliche Umformer Temperatur T=130°C-ambient Temperatur.</p>						
<p>Tipas Type Тип Typ</p>	<p>Maksimali srovė (A) Max. current (A) Макс. ток (A) Max. Strömung (A)</p>	<p>Matmenys Dimensions Размеры Размеры HxWxD (mm)</p>	<p>Svoris (kg) Weight (kg) Вес (кг) Gewicht (kg)</p>	<p>Dėžė (P – plastmasinė, M – metalinė) Enclosure (P -plastic, M – metal) Ящик (P -пластмассовый, M -металлический) Einschließung (P -Kunststoff, M – Metall)</p>	<p>Tipas Type Тип Typ</p>	<p>Maksimali srovė (A) Max. current (A) Макс. ток (A) Max. Strömung (A)</p>	<p>Matmenys Dimensions Размеры Размеры HxWxD (mm)</p>	<p>Svoris (kg) Weight (kg) Вес (кг) Gewicht (kg)</p>	<p>Dėžė (P – plastmasinė, M – metalinė) Enclosure (P -plastic, M – metal) Ящик (P -пластмассовый, M -металлический) Einschließung (P -Kunststoff, M – Metall)</p>
TRV 1,5	1,5	178x154x150	2,6	P	TGRT 1/1ex	1	335x245x133	6,3	P
TGRV 2	2	178x154x150	2,9	P	TGRT 2/2ex	2	335x245x133	8,1	P
TGRV 3	3	244x184x178	3,5	P	TGRT 3/3ex	3	300x290x160	14	M
TGRV 4	4	244x184x178	4,5	P	TGRT 4/4ex	4	300x290x160	18,5	M
TGRV 5	5	244x184x178	4,9	P	TGRT 5/5ex	5	300x290x160	31	M
TGRV 7	7	244x184x178	5,5	P	TGRT 7/7ex	7	360x320x160	35,4	M
TGRV 11	11	244x184x178	7	P	TGRT 11/11ex	11	420x360x200	36,5	M
					TGRT 14/14ex	14	420x360x200	40	M
<p>Transportavimas ir saugojimas</p> <p>Visi gaminiai yra supakuoti gamykloje normalioms pervežimo sąlygoms. Iškraunant, sandėliuojant gaminius , naudokite tinkama kėlimo įrangą, kad išvengtumėte žalos gaminiams arba darbuotojams. Nenekilite gaminių už maitinimo laidų, sujungimo dėžučių. Įsitikinkite, kad reguliatorius nėra padėtas perjungimo raktu žemyn, tai gali sugadinti gaminį. Venkite smūgių ir smūginių apkrovų. Iki galutinio sumontavimo gaminius sandėliuokite</p>	<p>Transporting and storing</p> <p>All products are packed by producer for normal transporting conditions. For unloading and storing use proper lifter to prevent product damage and employees injuries. Do not lift product by power supply cable, connection box. Make sure that controller is not put rotary switch downwards. Avoid impacts and impact loads. Until final installation store products in dry place with humidity not more</p>	<p>Транспортировка и складирование</p> <p>Все продукты упакованы производителем для нормальной транспортировки. Для выгрузки и складирования используйте подходящее оборудование подъема, чтобы избежать повреждения продуктов и рабочих. Не поднимайте изделие за кабель питания или за коробку электрического подключение. Не кладите регуляторы переключателем вниз, это может сломать</p>	<p>Das Transportieren und die Lagerung</p> <p>Alle Produkte werden von Erzeuger für normale Transportebedingungen eingepackt. Für Entladen und Speicherngebrauch passender Heber, Produktschaden und Arbeitnehmerverletzungen zu verhindern. Heben Sie Produkt durch Netzteilkeble nicht auf, Verbindungskasten. Vergewissert sich, dass jenes Steuergerät Drehschalter abwärts nicht gestellt ist. Vermeiden Sie Schläge und Schlägelasten. Bis endgültige</p>						

<p>sausoje vietoje, kur santykinė oro drėgmė neviršija 70% (20 °C), vidutinė aplinkos temperatūra turi būti 5-40 °C. Sandėliavimo vieta turi būti apsaugota nuo purvo ir vandens. Venkite ilgalaikio gaminių sandėliavimo. Nerekomenduojama sandėliuoti ilgiau nei 1 (vienierius) metus.</p>	<p>70% (20 °C), average ambient temperature must be 5-40 °C. Storing place must be covered from water and dirt. Avoid long term storing. It is not recommended to store products more than 1 (one) year.</p>	<p>регулятор. До полной инсталляции складировать продукты в сухом месте с не больше чем 70% (20°С) влажностью, средняя температура должна быть 5-40°С. Место складирования должна быть защищена от воды и грязи. Избегайте складирования на долгое время. Не рекомендуется складировать продукты дольше чем 1 (один) год.</p>	<p>Installationengeschäfteprodukte in trockenem Ort mit Feuchtigkeit nicht mehr 70% (20°C), muss durchschnittliche Raumtemperatur 5-40 °C sein. Speicherort muss von Wasser und Schmutz bedeckt werden. Vermeiden Sie langfristige Lagerung. Es wird nicht empfohlen, Produkte mehr dann 1 (Ein) Jahr zu lagern.</p>				
<p>Montavimas</p> <ol style="list-style-type: none"> 1. Regulatoriai skirti montuoti ant sienos žemyn nukreiptais elektrinio pajungimo išvadais. Reguliatorių galinėje sienelėje numatytos 4 kiurymės prisukimui prie sienos. 2. Regulatoriai negali būti montuojami sprogimui pavojingoje, arba agresyvių medžiagų turinčioje, aplinkoje. 3. Regulatoriai skirti tik tokių variklių valdymui, kuriems galimas įtampos keitimas. 4. Regulatoriai skirti montuoti patalpoje. 	<p>Installation</p> <ol style="list-style-type: none"> 1. Controllers are designed to mount on wall with cable glands downward. In rear controllers side are 4 holes for fixing to wall. 2. Controllers can not be installed in explosive and aggressive substances atmosphere. 3. Controllers can be used only for motor with changeable supply voltage. 4. Controllers are intended for inside installation. 	<p>Монтаж</p> <ol style="list-style-type: none"> 1. Регуляторы предназначены для вертикального настенного монтажа с в низ направленными кабельными вводами. Для крепления к стене, регулятор имеет 4 отверстия. 2. Запрещается монтировать регуляторы во взрывоопасной или в агрессивные компоненты содержащей, среде. 3. Регуляторы может использоваться только для моторов которые может изменять скорость, изменяя напряжение. 4. Регуляторы предназначены для монтажа внутри помещения. 	<p>Installierung</p> <ol style="list-style-type: none"> 1. Die Steuergeräte werden entworfen, auf Wand mit Kabelndrüsen abwärts aufzustellen. In hinteren Steuergeräten unterstützt sind 4 Löcher für Reparieren, mit einer Mauer zu umgeben. 2. Die Steuergeräte können in Sprengstoff und aggressiver Substanzatmosphäre nicht installiert werden. 3. Die Steuergeräte können nur für Motor mit veränderlicher Versorgungsspannung benutzt werden. 4. Die Steuergeräte sind für innere Installation vorgehat. 				
<p>Elektrinis pajungimas</p> <ol style="list-style-type: none"> 1. Elektrinis pajungimas ir aptarnavimas gali būti atliktas tik kvalifikuoto elektriko pagal, galiojančius tarptautinius ir nacionalinius elektrosaugos, elektros įrenginių įrengimo, reikalavimus. 2. Naudoti tik tokį elektros šaltinį, kurio duomenys yra nurodyti ant reguliatoriaus lipduko. 3. Maitinimo kabelis turi būti parenkamas pagal valdomo variklio elektrinius parametrus. 4. Būtina sumontuoti automatinį jungiklį su mažiausiai 3 mm kontaktų tarpeliu. Automatinis jungiklis parenkamas pagal elektrinius parametrus, pateiktus techninių duomenų lentelėje, pagal formulę I_{max}*1,5. 5. Regulatorius būtinai turi būti žemintas. 	<p>Electrical connection</p> <ol style="list-style-type: none"> 1. Electrical connection and service can be made only by qualified electrician according legal international and national electrical installation standards. 2. Power supply source must conform with data on controller label. 3. Power supply cable must be selected corresponding to motor electrical data. 4. Automatic circuit breaker with at least 3 mm contact gap must be installed. Automatic circuit breaker must be selected corresponding to technical data table, according to formula I_{max}*1,5. 5. Controller must be grounded. 	<p>Электрическое подключение</p> <ol style="list-style-type: none"> 1. Электрическое подключение может проводится только квалифицированным электриком и соблюдая действующие международные и национальные стандарты электрического подключения. 2. Сеть электропитания должна соответствовать требованиям на тех наклейке регулятора. 3. Кабель питания должен быть подобран в соответствии с электрическими параметрами мотора. 4. Автоматический выключатель, с минимальным 3 мм зазором между контактами, должен быть смонтирован. Автоматический выключатель должен быть подобран в соответствии с электрическими параметрами из таблицы технических данных по формуле I_{max}*1,5. 5. Регулятор обязательно должен быть заземлен. 	<p>Elektrischer Anschluss</p> <ol style="list-style-type: none"> 1. Die Elektrische Verbindung und Dienst können nur von qualifiziertem Elektriker entsprechenden gesetzlichen internationalen und nationalen elektrischen Installationsstandards gemacht werden. 2. Die Netzteilquelle muss sich mit Daten auf Steuergerätekett anpassen. 3. Das Netzteilkabel muss entsprechen Motor elektrischen Daten ausgewählt werden. 4. Der Automatische Trennschalter mit wenigstens 3 Mm Kontakt Lücke muss installiert werden. Automatischer Trennschalter muss entsprechen technischer Datentabelle, gemäß Formel I_{max}*1,5 ausgewählt werden. 5. Das Steuergerät muss geerdet werden. 				
<p>Aptarnavimas</p> <p>Regulatoriai nereikalauja jokio specialaus aptarnavimo, išskyrus mažiausiai vieną kartą metuose patikrinti elektrinio pajungimo patikimumą.</p>	<p>Service</p> <p>No special service is required for controllers, only to check electrical connection not less then 1 time per year.</p>	<p>Обслуживание</p> <p>Регулятор не нуждается в специальном обслуживании. Только не реже 1 раз в год требуется проверка надежности электрического подключения.</p>	<p>Dienst</p> <p>Kein besonderer Dienst ist für die Steuergeräte, nur erfordert, elektrische Verbindung nicht weniger dann 1 Zeit pro Jahr zu prüfen.</p>				
<p>Problemos ir jų sprendimo būdai</p>		<p>Troubleshooting</p>		<p>Проблемы и способы их решения</p>		<p>Probleme und Lösungen</p>	
<p>Regulatoriaus išėjime nėra įtampos</p>	<ol style="list-style-type: none"> 1. Elektros srovė nepasiekia reguliatoriaus . Patikrinti išorinius elektrinio jungimo komponentus. 2. Suveikusi variklio arba transformatorių apsauga nuo perkaitimo. Suradę ir pašalinę perkaitimo priežastį, išjunkite ir vėl įjunkite reguliatorių. 	<p>No output from controller</p>	<ol style="list-style-type: none"> 1. No power supply to controller . Check all external electrical connection components. 2. Overheating thermostat of motor or transformer is activated. In that case find reason of overheating, remove it, then switch off and switch on again controller. 	<p>Нет выходного напряжения</p>	<ol style="list-style-type: none"> 1. Электрический ток не достигает регулятора - проверить наружные компоненты электрического подключения. 2. Сработала защита перегрева мотора или регулятора. Найдите и устраните причину перегрева и выключите и опять включите регулятор. 	<p>Keine Ausgabe von Steuergerät</p>	<ol style="list-style-type: none"> 1. Kein Netzteil zu dem Steuergerät. Prüfen Sie alle äußerlichen elektrischen Verbindungsbauteile. 2. Überhitzenden des Thermostat von Motor oder Transformator sind aktiviert. In jenem Fallfundgrund des Überhitzens nimmt es heraus, dann Schalter ab und Schalter auf wieder Steuergerät.
<p>Dažnas automatinio jungiklio išsiėjungimas</p>	<ol style="list-style-type: none"> 1. Patikrinkite ar automatinis jungiklis parinktas pagal reguliatoriaus elektrinius parametrus. 2. Patikrinti jungimo kabelių, laidų izoliacija, patikrinti reguliatoriaus žemiminimą. 3. Įsitikinkite ar maitinimo šaltinio duomenys atitinka lipduke nurodytus. 4. Įsitikinkite ar valdomam varikliui galima keisti įtampą. 	<p>Automatic circuit breaker switching off</p>	<ol style="list-style-type: none"> 1. Check circuit breakers data, it must correspond to controller electrical data. 2. Check isolation of connection cables, wires, check is controller grounded. 3. Check power supply source data, it must correspond to controller electrical data. 4. Check that voltage can be changeable for controlled motor. 	<p>Частое срабатывание автоматического о выключателя</p>	<ol style="list-style-type: none"> 1. Проверить соответствие параметров автоматического выключателя параметрам регулятора. 2. Проверить изоляцию кабелей и проводов, заземление регулятора. 3. Убедитесь, что параметры сети электропитания соответствует требованиям на тех наклейке регулятора. 4. Убедитесь что скорость вращения мотора может изменяться, изменяя напряжение. 	<p>Automatischer ausschaltender selbsttaetiger Unterbrecher</p>	<ol style="list-style-type: none"> 1. Kontrolltrennschalterdaten, es müssen Steuergerät elektrischen Daten entsprechen. 2. Prüfen Sie Isolierung von Verbindungskabeln, Drähten, Kontrolle ist geerdetes Steuergerät. 3. Kontrollennetzteilquellendaten, es müssen Steuergerät elektrischen Daten entsprechen. 4. Prüfen Sie jene Spannung kann sein veränderlich für kontrolliert Motor.
<p>Dažnas termoapsaugų suveikimas</p>	<ol style="list-style-type: none"> 1. Išmatuokite reguliatoriaus įėjimo įtampą, motoro naudojama srovė. Įsitikinkite, kad parametrai neviršytų nurodytų ant lipduko. 	<p>Overheating thermostats activation</p>	<ol style="list-style-type: none"> 1. Check controller input voltage, motor current. Make sure that they do not exceed controller electrical data. 	<p>Частое срабатывание защит от перегрева</p>	<ol style="list-style-type: none"> 1. Проверьте напряжение питания регулятора, потребляемый ток мотора. Параметры не должны превышать указанные на регуляторе. 	<p>Überhitzenthermostataktivierung</p>	<ol style="list-style-type: none"> 1. Prüfen Sie Steuergerät Eingabespannung, Motorströmung. Vergewissert sich, dass sie Steuergerät elektrische Daten nicht überschreiten
<p>Garantija</p> <ol style="list-style-type: none"> 1. Gamintojas suteikia 2 m. garantiją nuo gamintojo sąskaitos išrašymo datos. Garantija galioja, jei yra išpildyti visi transportavimo, saugojimo, montavimo ir elektrinio pajungimo reikalavimai. 2. Atsiradus gedimui garantijos galiojimo metu, pirkėjas privalo ne vėliau kaip per 5d. informuoti gamintoją ir kuo greičiau savo lėšomis pristatyti gaminį . Nesilaikant nustatytos tvarkos, garantija negalioja. 3. Gamintojas neatsako už gaminių pažeidimus, padarytus transportavimo ar montavimo metu. 		<p>Warranty</p> <ol style="list-style-type: none"> 1. Manufacture declare 2 years warranty term from the date of manufacturers invoice. Warranty is applied in case if all requirements of transporting, storing, installation and electrical connection are fulfilled. 2. In case of damaged or faulty product during warranty term customer must inform producer in 5 days and deliver product to manufacture as soon as possible at customer's costs. In other case warranty is not valid. 3. Manufacture is not responsible for damages which occur during transportation or installation. 		<p>Гарантия</p> <ol style="list-style-type: none"> 1. Регуляторам предоставляется гарантия 2 года, считая от даты выставления инвойса производителем. Гарантия действительна если все требования транспортировки, складирования, электрического подключения и монтажа были соблюдены. 2. В случае поломки или неисправности продукта во время периода гарантии, покупатель должен сообщить производителю не позже чем через 5 дней и как можно скорей прислать продукт своими средствами. 		<p>Garantie</p> <ol style="list-style-type: none"> 1. Herstellung erklärt, dass 2 Jahre Garantie Begriff vom Datum der Hersteller berechnet. Garantie ist verwandt, falls wenn alle Bedingungen des Transports, Speicherung, Installation und elektrischer Verbindung erfüllt sind. 2. Im Fall hat beschädigt oder fehlerhaftes Produkt während Garantiebegriffskunden muss informieren, dass Erzeuger in 5 Tagen und Produkt liefert, sobald möglich an den Kosten von Kunden herzustellen. In anderer Fallgarantie ist nicht gültig. 	

3. Производитель не отвечает за повреждения, которые произошли во время транспортировки.

3. Herstellung ist nicht verantwortlich für Schäden, die während Transports oder Installation stattfinden.

Imonė pasilieka teisę keisti techninius duomenis

Producer reserve the right to change technical data

Производитель оставляет за собой права изменять технические данные

Hersteller behält das Recht vor, um technische Daten zu ändern

Elektrinio jungimo schemas žymėjimas

TR - transformatorius
 VR - varistorius
 R - rezistorius
 K - kontaktorius
 TK – transformatoriaus apsauga nuo perkaitimo
 F - automatinis jungiklis

Electrical wiring diagram marking

TR – transformer
 VR – varistor
 R – resistor
 K – relay
 TK – transformer overheating protection
 F – automatic circuit breaker

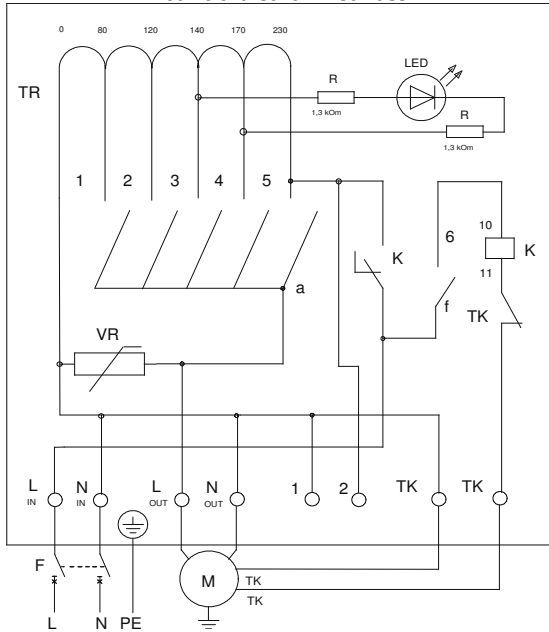
Маркировка электрического подключения

TR – трансформатор
 VR – варистор
 R – резистор
 K – контактор
 TK – защита от перегрева трансформатора
 F – автоматический выключатель

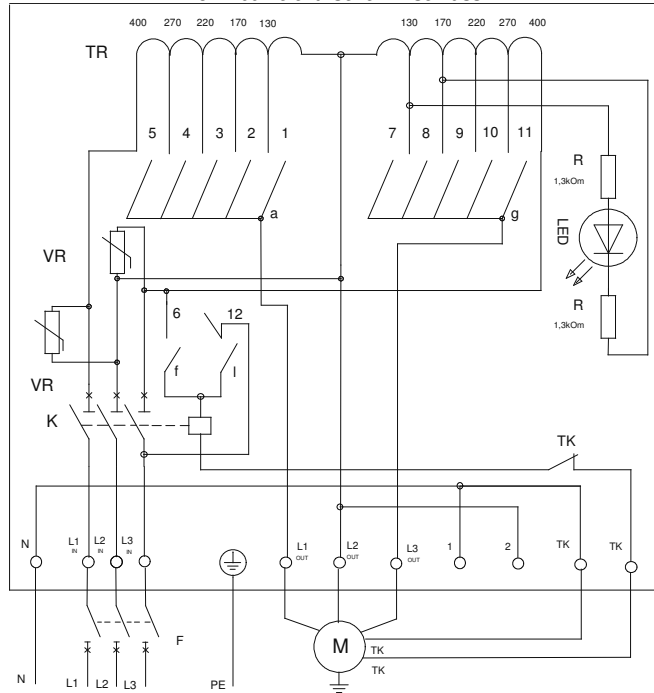
Die elektrische Bauschaltplan-Markierung

TR – Transformator
 VR – Varistor
 R – Widerstand
 K – Relais
 TK – Transformator, Schutz überhitzt
 F – automatischen Trennschalter

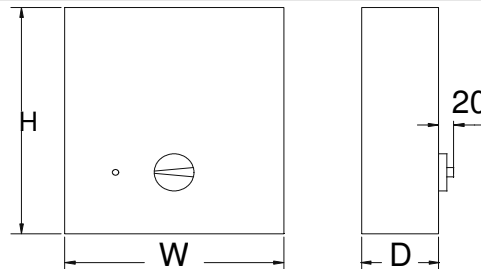
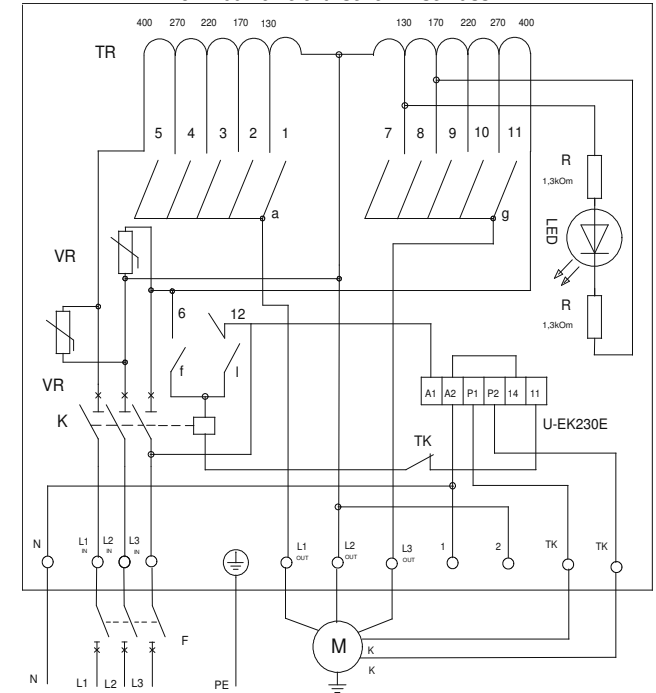
**230V jungimo schema
 230V electrical connection
 230В электрическое подключение
 230V elektrischer Anschluss**



**3~ 400V jungimo schema
 3~ 400V electrical connection
 3~ 400В электрическое подключение
 3 ~ 400V elektrischer Anschluss**



**3~ 400V ex jungimo schema
 3~ 400V ex electrical connection
 3~ 400В ex электрическое подключение
 3 ~ 400V ex elektrischer Anschluss**



Imonė pasilieka teisę keisti techninius duomenis

Producer reserve the right to change technical data

Производитель оставляет за собой права изменять технические данные

Hersteller behält das Recht vor, um technische Daten zu ändern