

<p>LT</p> <p>ELEKTRINIAI KANALINIAI ŠILDYTUVAI</p> <p>Aprešymas</p> <p>Elektriniai kanaliniai šildytuvai skirti švaramo oro pašildymui ventilacijos sistemose. Korpusai pagaminti iš skardos, padengtos AlZn, kurios paviršius atsparus aukštai temperatūrai. Kalininio elementų vamzdelis pagamintas iš nerūdijančio plieno ASI 304. Šildytuvuose yra sumontuoti dvi temperatūros, elektrinio pajungimo gnybtai. Korpusai gaminami su PG jungtimis, flanšais arba skirti montuoti tiesiai į vėdinimo frėnginius. Šildytuvai gali būti montuojami horizontaliai ir vertikaliai. Maksimali pašildymo oro temperatūra 50°C.</p>	<p>GB</p> <p>ELECTRIC DUCT HEATERS</p> <p>Description</p> <p>Electric heaters are designed to heat clean air in ventilation systems. Casing is made from aluzinc coated steel which is high temperature proof. Heating elements tube is made from stainless steel ASI 304. In heaters are installed 2 protection thermostats, screw terminals for easy connection. Casing can be with PG connection, flanges or headers to instal directly to AHU. Heaters can be installed vertically or horizontally. Maximum output air temperature 50°C.</p>	<p>RU</p> <p>ЭЛЕКТРИЧЕСКИЕ КАНАЛЬНЫЕ НАГРЕВАТЕЛИ</p> <p>Описание</p> <p>Электрические каналные нагреватели предназначены для подогрева чистого воздуха в вентиляционных системах. Корпус изготовлен из алюминированной стали, поверхность которой устойчива к высоким температурам. Трубка тена изготовлена из нержавеющей стали ASI 304. В нагревателе установлены 2 термозащиты, клеммы электрического подключения, корпус может быть изготовлен с PG соединением, с фланцами или для нагревателей могут быть установлены горизонтально и вертикально. Максимальная температура подогреваемого воздуха 50°С.</p>	<p>DE</p> <p>ELEKTRISCHE KANAL-HEIZUNGEN</p> <p>Beschreibung</p> <p>Elektrische Heizgeräte werden entworfen, um saubere Luft in Lüftungssystemen zu heizen. Die Verschaltung wird von beschichtetem Stahl von aluzinc gemacht, der hohe Temperaturbeweis ist. Heizelement Tube wird vom Edelstahl ASI 304 gemacht. In Heizungen werden 2 Schutzthermostate, Schraube-Terminals für die leichte Verbindung installiert. Das Gehäuse kann mit PG-Anschluss, Flanschen oder für die Montage gerade in die Lüftungsgeräte geeignet sein. Heizungen können vertikal oder horizontal installiert werden. Maximale Produktionslufttemperatur 50°C.</p>
<p>Žymėjimas -NV/NI/NIS WxH/b kW</p> <p>W H b Ortakio plotis [mm] Ortakio aukštis [mm] Galingumas [kW]</p> <p>NV/NI/NIS NV NI NIS Su integruotu valdymu Vidinis temperatūros nustatymas Išorinis temperatūros nustatymas Išorinis valdymo signalas (0-10 V)</p> <p>Šildytuvai atitinka standartu reikalavimus IEC 60335-2-30 : 1996, EN 600335-2-30 : 1999, EN 61010-1+A2 : 2000, EN 50081-2 : 1995, EN 55011 : 1999+A1 : 2001, ženklinami ženklų CE.</p>	<p>Markierung -NV/NI/NIS WxH/b kW</p> <p>W H b Duct width [mm] Duct height [mm] Power [kW]</p> <p>NV/NI/NIS NV NI NIS With integrated control Internal temperature setpoint External temperature setpoint External signal (0-10 V)</p> <p>Heaters conform with IEC 60335-2-30 : 1996, EN 600335-2-30 : 1999, EN 61010-1+A2 : 2000, EN 50081-2 : 1995, EN 55011 : 1999+A1 : 2001 standards and are CE marked.</p>	<p>Технические данные</p> <p>1. Все нагреватели установлены 2 защитными термостатами: 1) Автоматическое восстановление - температура срабатывания 50 °С. 2) Ручное восстановление - температура срабатывания 100 °С.</p> <p>2. Нагреватели без интегрированного управления нужны внешние регуляторы электрического нагрева.</p> <p>3. В нагревателях с интегрированным управлением (NV, NI и NIS) регуляторы установлены в корпус электрического подключения.</p> <p>4. Класс защиты: IP 44</p>	<p>Die Markierung -NV/NI/NIS aab-b-xf</p> <p>W H b Macht (kW) NV/NI/NIS NV NI NIS Mit einheitlichem Steuerung Interner Temperatureinstellwert Außen Temperatureinstellwert (0-10V) Außensignal</p> <p>Heizungen richten sich nach IEC 60335-2-30: 1996, EN 600335-2-30: 1999, EN 61010-1+A2: 2000, EN 50081-2: 1995, EN 55011: 1999+A1: 2001 Standards und sind gekennzeichnet CE.</p>
<p>Techniniai duomenys</p> <p>1. Visuose šildytuvuose sumontuoti 2 apsauginiai termostatai: 1) Automatinio atstatymo - suveikimo temperatūra 50 °C, 2) Rankinio atstatymo - suveikimo temperatūra 100 °C.</p> <p>2. Šildytuvuose be integruoto valdymo išoriniai elektrinio šildymo reguliatoriai.</p> <p>3. Šildytuvuose su integruotu valdymu (-NV, -NI ir -NIS) reguliatoriai sumontuoti į šildytuvo elektrinio pajungimo dėžę.</p> <p>4. Saugos klasė: IP44</p>	<p>Технические данные</p> <p>1. Во всех нагревателях установлены 2 защитных термостата: 1) Автоматическое восстановление - температура срабатывания 50 °С. 2) Ручное восстановление - температура срабатывания 100 °С.</p> <p>2. Нагреватели без интегрированного управления нужны внешние регуляторы электрического нагрева.</p> <p>3. В нагревателях с интегрированным управлением (NV, NI и NIS) регуляторы установлены в корпус электрического подключения.</p> <p>4. Класс защиты: IP 44</p>	<p>Transportavimo ir saugojimas</p> <p>Visi gaminiai yra supakuoti gamykloje normalioms pervežimo sąlygoms. Iškraunant, sandėliuojant gaminius, naudokite tinkama kelimo įranga, kad išvengtumėte žalos gaminiams arba darbuotojams. Nekeikite gaminių už matavimo laidų, sujungimo dėžučių. Venkite smūgių ir smūginių apkrovų, iki galutinio sumontavimo gaminius sandėliuokite sausroje vietoje, kur santykinė oro drėgmė neviršija 70% (20°C), vidutinė aplinkos temperatūra turi būti 5-40 °C. Sandėliavimo vieta turi būti apsaugota nuo purvo ir vandens.</p> <p>Venkite ligalaidžių gaminių sandėliavimo. Nerekomenduojama sandėliuoti ilgiau nei 1 (vienienus) metus.</p>	<p>Technische Daten</p> <p>1. Alle Heizungen sind mit 2 Schutzthermostaten: 1) schaltet Automatische Rücksetzung - Temperatur 50°C, 2) Per Hand rückgesetzt - abgeschnittene Temperatur 100 °C aus.</p> <p>2. Um Heizungen ohne einheitliche Kontrolle zu kontrollieren, ist Außenelektronenregler erforderlich.</p> <p>3. Heizungen mit der einheitlichen Kontrolle (-NV, -NI, und -NIS) haben innerhalb der Verschaltung installierten Regler.</p> <p>4. Schutzklasse: IP 44</p>
<p>Montavimas</p> <p>1. Šildytuvus galima montuoti bet kurioje padėtyje (žūrėti į pav.), išskyrus, kai elektrinio jungimo dėžė nukreipta į apačią.</p> <p>2. Jei šildytuvus montuojamas taip, kad galimas atsitiktinis kontaktas su kalnimo elementais, būtina sumontuoti apsauginius grotelius.</p> <p>3. Oro srauto greitis per šildytuvą negali būti mažesnis kaip 1,5 m/s.</p> <p>4. Šildytuvai negali būti montuojami sprogimui pavojingose, arba agresyvių medžiagų turinčiose, aplinkose.</p> <p>5. Šildytuvai skirti tik švaramo oro pašildymui.</p> <p>6. Šildytuvai skirti montuoti patalpoje.</p> <p>7. Oro kryptis per šildytuvą nurodyta ant korpuso.</p>	<p>Монтаж</p> <p>1. Нагреватель можно монтировать в любом положении (см. рис.), кроме положения, когда коробка электрического подключения направлена вниз.</p> <p>2. Если нагреватель смонтирован в положении, когда возможно случайное касание к нагревательным элементам - установка защитной решетки обязательна.</p> <p>3. Скорость потока воздуха через нагреватель должна быть не меньше 1,5 м/с.</p> <p>4. Запрещается монтировать нагреватели во взрывоопасной или в агрессивные компоненты содержащей, среде.</p> <p>5. Нагреватели предназначены для подогрева только чистого воздуха.</p> <p>6. Нагреватели предназначены для монтажа внутри помещений.</p> <p>7. Направление воздушного потока указано на корпусе нагревателя.</p>	<p>Transportavimo ir saugojimas</p> <p>Все продукты упакованы производителем для нормальной транспортировки. Для выгрузки и складирования используйте подходящее оборудование подъема, чтобы избежать повреждения продуктов и рабочих. Не поднимайте изделие за кабель питания или за корыто электрического подключения.</p> <p>До полной установки складировать продукты в сухом месте с не больше чем 70% (20°C) влажностью, средняя температура должна быть 5-40°C. Место складирования должна быть защищена от воды и грязи.</p> <p>Избегайте складирования на длительное время. Не рекомендуется складировать продукты дольше чем 1 (один) год.</p>	<p>Das Transportieren und die Lagerung</p> <p>Alle Produkte sind vom Hersteller für normale Transportieren-Bedingungen gepackt. Um abgeladen zu werden und Gebrauch richtiger. Heber Zu versorgen, um Produkt Verletzungen zu vermeiden. Heben Sie Produkt durch das Energieversorgungskabel, Verbindungsgehäuse nicht.</p> <p>Vermeiden Sie Aufruf und Einfluss-Lasten.</p> <p>Uns endgültige Installation des Produkts im trockenen Platz mit der Feuchtigkei nicht mehr 70 % (20 °C) versorgen, durchschnittliche Temperatur im Durchschnitt betragen, muss 5-40 °C sein. Die Speicherung des Platzes muss von Wasser und Schmutz bedeckt werden.</p> <p>Vermeiden Sie die langfristige Lagerung. Es wird nicht empfohlen, um Produkte mehr dann ein Jahr zu lagern.</p>
<p>Elektrinis pajungimas</p> <p>1. Elektrinis pajungimas gali būti atliktas tik kvalifikuoto elektriko pagal, galiojančius tarptautinius ir nacionalinius elektrosaugos, elektros frėnginių įrengimo, reikalavimus.</p> <p>2. Naudoti tik tokį elektrkos šaltinį, kurio duomenys yra nurodyti ant</p>	<p>Электрический Anschluss</p> <p>1. Электрический Anschluss kann nur durch Fachmann gemäß gesetzlicher internationaler und nationaler elektrischer Installations-Standards gemacht werden.</p> <p>2. Energieversorgungsquelle muss sich nach Daten auf dem</p>	<p>Elektrisches подключение</p> <p>1. Электрическое подключение может проводиться только квалифицированным электриком и соблюдая действующие международные и национальные стандарты электрического подключения.</p>	<p>Elektrischer Anschluss</p> <p>1. Elektrischer Anschluss kann nur durch Fachmann gemäß gesetzlicher internationaler und nationaler elektrischer Installations-Standards gemacht werden.</p> <p>2. Energieversorgungsquelle muss sich nach Daten auf dem</p>
<p>Instaliering</p> <p>1. Heizung kann in jeder Position installiert werden (siehe Bild) Ausser-Stempitz-Gehäuse des elektrischen Anschlusses nach unten.</p> <p>2. Wenn Heizung auf solche Weise installiert wird, die zufälliger Kontakt mit Heizelementen sein kann, muss Schutzgitter installiert werden.</p> <p>3. Der Luftstrom durch die Heizung muss nicht weniger 1,5 m/s sein.</p> <p>4. Heizungen können nicht in der explosiven und aggressiven Substanz-Atmosphäre installiert werden.</p> <p>5. Heizungen können nur für die saubere Luftheizung verwendet werden.</p> <p>6. Heizungen bestimmten für das Innere Installation.</p> <p>7. Luftfrichtung durch Heizregister ist auf dem Gehäuse angezeigt.</p>	<p>Instaliering</p> <p>1. Heizung kann in jeder Position installiert werden (siehe Bild) Ausser-Stempitz-Gehäuse des elektrischen Anschlusses nach unten.</p> <p>2. Wenn Heizung auf solche Weise installiert wird, die zufälliger Kontakt mit Heizelementen sein kann, muss Schutzgitter installiert werden.</p> <p>3. Der Luftstrom durch die Heizung muss nicht weniger 1,5 m/s sein.</p> <p>4. Heizungen können nicht in der explosiven und aggressiven Substanz-Atmosphäre installiert werden.</p> <p>5. Heizungen können nur für die saubere Luftheizung verwendet werden.</p> <p>6. Heizungen bestimmten für das Innere Installation.</p> <p>7. Luftfrichtung durch Heizregister ist auf dem Gehäuse angezeigt.</p>	<p>Instaliering</p> <p>1. Heizung kann in jeder Position installiert werden (siehe Bild) Ausser-Stempitz-Gehäuse des elektrischen Anschlusses nach unten.</p> <p>2. Wenn Heizung auf solche Weise installiert wird, die zufälliger Kontakt mit Heizelementen sein kann, muss Schutzgitter installiert werden.</p> <p>3. Der Luftstrom durch die Heizung muss nicht weniger 1,5 m/s sein.</p> <p>4. Heizungen können nicht in der explosiven und aggressiven Substanz-Atmosphäre installiert werden.</p> <p>5. Heizungen können nur für die saubere Luftheizung verwendet werden.</p> <p>6. Heizungen bestimmten für das Innere Installation.</p> <p>7. Luftfrichtung durch Heizregister ist auf dem Gehäuse angezeigt.</p>	<p>Instaliering</p> <p>1. Heizung kann in jeder Position installiert werden (siehe Bild) Ausser-Stempitz-Gehäuse des elektrischen Anschlusses nach unten.</p> <p>2. Wenn Heizung auf solche Weise installiert wird, die zufälliger Kontakt mit Heizelementen sein kann, muss Schutzgitter installiert werden.</p> <p>3. Der Luftstrom durch die Heizung muss nicht weniger 1,5 m/s sein.</p> <p>4. Heizungen können nicht in der explosiven und aggressiven Substanz-Atmosphäre installiert werden.</p> <p>5. Heizungen können nur für die saubere Luftheizung verwendet werden.</p> <p>6. Heizungen bestimmten für das Innere Installation.</p> <p>7. Luftfrichtung durch Heizregister ist auf dem Gehäuse angezeigt.</p>

<p>šildytuvo lipduko.</p> <p>3. Matinimo kabelis turi būti parenkamas pagal šildytuvo elektrinius parametrus.</p> <p>4. Būtina sumontuoti automatinį jungiklį su mažiausiai 3 mm kontaktų tarpeliu. Automatinis jungiklis parenkamas pagal elektrinius parametrus, pateiktus techninių duomenų lentelėje.</p> <p>5. Šildytuvams būtina turi būti žemintais.</p> <p>6. Šildytuvams NV, NI sumontuokite kanalinių temperatūros jutiklį ir pajunkite pagal pateiktą schemą.</p> <p>7. Šildytuvams NI sumontuokite išorinį nustatymo įtaisą ir pajunkite pagal pateiktą schemą.</p> <p>8. Šildytuvams NIS pajunkite išorinį valdymo signalą 0-10 VDC pagal pateiktą schemą.</p> <p>9. Temperatūros jutikliai ir nustatymo įtaisai neįeina į šildytuvo komplektaciją.</p>	<p>3. Power supply cable must be selected corresponding to heater electrical data.</p> <p>4. Automatic circuit breaker with at least 3 mm contact gap must be installed. Automatic circuit breaker must be selected corresponding to technical data table.</p> <p>5. Heater must be grounded.</p> <p>6. For heaters NV, NI install duct temperature sensor and connect as in wiring diagram.</p> <p>7. For heaters NI install external setpoint device and connect as in wiring diagram.</p> <p>8. For heaters NIS connect external control signal 0-10 VDC as in wiring diagram.</p> <p>9. Temperature sensors and setpoint devices are not included.</p>	<p>2. Сеть электропитания должна соответствовать требованиям на тех наклейке, на корпусе нагревателя.</p> <p>3. Кабель питания должен быть подобран в соответствии с электрическими параметрами нагревателя.</p> <p>4. Автоматический выключатель, с минимальным 3 мм зазором между контактами, должен быть смонтирован. Автоматический выключатель должен быть подобран в соответствии с электрическими параметрами из таблицы технических данных.</p> <p>5. Нагревателям NV, NI обязательно должен быть заземлён.</p> <p>6. Нагревателям NV, NI смонтируйте температурный датчик и подключите как показано на схеме.</p> <p>7. Нагревателям NI смонтируйте наружное устройство установки и подключите как показано на схеме.</p> <p>8. Нагревателям NIS подключите сигнал управления 0-10 VDC, как показано на схеме.</p> <p>9. Температурные датчики и устройство установки в комплектацию нагревателя не входит.</p>	<p>Heizungselektrik richten.</p> <p>3. Energieversorgungs-kabel muss nach elektrische Daten des Heizregisters ausgewählt werden.</p> <p>4. Der automatische selbsttätige Unterbrecher mit mindestens 3 mm Kontakt-Aussparung muss installiert werden. Automatischer selbsttätiger Unterbrecher muss aus technischen Dälenabelle ausgewählt werden.</p> <p>5. Heizung muss geerdet werden.</p> <p>6. Für Heizregistern NV, NI muss man Kanaltemperaturfühler montieren und nach der Schema anschliessen.</p> <p>7. Für Heizregistern NI muss man Gerät für Ausseneinstellung montieren und nach der Schema anschliessen.</p> <p>8. Für Heizregistern NIS muss man Signal für Aussteuerung 0-10 VDC nach der Schema anschliessen.</p> <p>9. Temperatursensoren und great der Einstellwert sind nicht in der Komplektaktion eingeschlossen.</p>
<p>Aptarnavimas</p> <p>Šildytuvai nereikalauja jokio specialaus aptarnavimo, išskyrus mažiausiai vieną kartą metuose patikrinti elektrinio pajungimo patikimumą.</p>	<p>Service</p> <p>No special service is required for electrical heaters, only to check electrical connection not less then 1 time per year.</p>	<p>Обслуживание</p> <p>Нагреватель не нуждается в специальном обслуживании. Только не реже 1 раз в год требуется проверка надежности электрического подключения.</p>	<p>Dienst</p> <p>Kein spezieller Dienst ist für elektrische Heizungen erforderlich, nur elektrischen Anschluss nicht weniger dann 1mal pro Jahr zu überprüfen.</p>
<p>Problemos ir jų sprendimo būdai</p> <p>Šildytuvams nesūdo</p> <ol style="list-style-type: none"> 1. Suveikęs rankinio aistatymo termostatas. Surade ir pašalinę perkaitimo priežastį, nuspauskite mygtuką „RESET“ ant šildytuvo dangčio. 2. Elektrosrovė nepasiekia šildytuvo – patikrinti išorinius elektrinio jungimo komponentus (kontaktorius, jungiklius, reguliatorius) 3. Temperatūros jutiklio gedimas. Išmatuokite jutiklio varžą, ji turi būti 10kΩ prie 25 °C. 4. Išorinio nustatymo įrenginio gedimas. Pamatuokite nustatymo įrenginio potenciometro varžą, turi būti 5kΩ. 5. Elektroninės plokštės gedimas. Pakeiskite elektroninę plokštę. <p>Šildytuvams dirba pilnu galingumu, nesireguliuoja</p>	<p>Troubleshooting</p> <p>No heat from heater</p> <ol style="list-style-type: none"> 1. Manual reset thermostat is out off. Eliminate overheating cause, press „RESET“ button on heaters cover. 2. No power supply to heater – check all external electrical connection components (relays, switches, controllers). 3. Temperature sensor fault. Check sensor resistance, it must be 10kΩ at 25 °C. 4. External setpoint device fault. Check device potentiometer resistance, it must be 5kΩ. 5. PCB fault. Change PCB. <p>Heater gives full output, not by setpoint</p>	<p>Проблемы и способы их решения</p> <p>Нагреватель не греет</p> <ol style="list-style-type: none"> 1. Сработал термостат вручную нажать кнопку „RESET“ на крышке нагревателя. 2. Электрический ток не достигает нагревателя - проверить наружные компоненты электрического подключения (контакты, выключатели, регуляторы). 3. Выход из строя температурного датчика. Измерьте сопротивление датчика, должно быть 10kΩ при 25 °C. 4. Выход из строя устройства установки. Измерьте сопротивление потенциометра устройства установки, должно быть 5kΩ. 5. Выход из строя электронной платы. Поменяйте электронную плату. <p>Нагреватель работает на полной мощности, не- регулируется</p> <ol style="list-style-type: none"> 1. Выход из строя температурного датчика. Померьте сопротивление датчика, должно быть 10kΩ при 25 °C. 2. Выход из строя устройства установки. Измерьте сопротивление потенциометра устройства установки, должно быть 5kΩ. 3. Выход из строя симисторов. Проверьте пропускаемость симисторов. 	<p>Probleme und Lösungen</p> <p>Keine Hitze von der Heizung</p> <ol style="list-style-type: none"> 1. Per Hand rucksetzender Thermostat gehandelt war. Beseitigen Sie heißlaufende Ursache, drücken Sie „RESET“ Brandschleibe auf der Heizregistershülle. 2. Keine Energieversorgung zur Heizung - überprüfen alle Außenkomponenten des elektrischen Anschlusses (Relais, Schalter, Regler) 3. Temperaturensorschuld. Überprüfen Sie Sensorwiderstand, es muss 10kΩ an 25 °C. 4. Außengerät der Einstellwert Schuld. Überprüfen Sie Gerät potentiometer Widerstand, es muss 5 kΩ. 5. PCB-Schuld. Änderung PCB. <p>Heizung gibt volle Produktion, nicht durch der Gerät der Einstellwert</p> <ol style="list-style-type: none"> 1. Temperatursensorschuld. Überprüfen Sie Sensorwiderstand, es muss 10kΩ an 25 °C. 2. Außengerät der Einstellwert Schuld. Überprüfen Sie Gerät potentiometer Widerstand, es muss 5 kΩ. 3. Triacs-Schuld. Überprüfen Sie triacs Leitfähigkeit . 5. PCB-Schuld. Änderung PCB.
<p>Dažnas automatinio jungiklio išsijungimas</p> <ol style="list-style-type: none"> 1. Patikrinkite ar automatinis jungiklis parinktas pagal šildytuvo elektrinius parametrus. 2. Patikrinti jungimo kabelių, laidų izoliaciją, patikrinti šildytuvo žemintimą. 3. Išlikinkite ar matinimo šaltinio duomenys atitinka lipduke nurodytus. <p>Dažnas termoapsaugų suveikimas</p> <ol style="list-style-type: none"> 1. Per mažas oro srauto greitis per šildytuvą. Patikrinkite sistemos filtrus, ventiliatorių, ortaklus. <p>Garantija</p> <ol style="list-style-type: none"> 1. Gamintojas suteikia 2 m. garantiją nuo gamintojo sąskaitos išrašymo datos. Garantija galioja, jei yra išpildyti visi transportavimo, saugojimo, montavimo ir elektrinio pajungimo reikalavimai. 2. Atsiradus gedimui garantijos galiojimo metu, priklausomai nuo veiksnių, galinčių sukelti gedimą, gamintojas prisižymi gaminti. Nesilaikant nustatytos varkos, gamintojas negalioja. 3. Gamintojas neatsako už gaminių pažeidimus, padarytus transportavimo ar montavimo metu. 	<p>Automatic circuit breaker switching off</p> <ol style="list-style-type: none"> 1. Check circuit breakers data, it must correspond to heaters electrical data. 2. Check isolation of connection cables, wires, check is heater grounded. 3. Check power supply source data, it must correspond to heaters electrical data. <p>Protection thermostat cut off</p> <ol style="list-style-type: none"> 1. Low air flow speed through heater. Check filters, fans, ducts of system. <p>Warranty</p> <ol style="list-style-type: none"> 1. Manufacturers declare 2 years warranty term from the date of manufacturers invoice. Warranty is applied in case if all requirements of transporting, storing, installation and electrical connection are fulfilled. 2. In case of damaged or faulty product during warranty term customer must inform producer in 5 days and deliver product to manufacture as soon as possible at customer's costs. In other case warranty is not valid. 3. Manufacture is not responsible for damages which occur during transportation or installation. 	<p>Автоматический выключатель</p> <ol style="list-style-type: none"> 1. Проверить соответствие пара- метров автоматического выключателя параметрам нагревателя. 2. Проверить изоляцию кабелей и проводов, заземление нагревателя. 3. Убедиться, что параметры сети электропитания соответствует требованиям на тех наклейке, на корпусе нагревателя. <p>Частое срабатывание термостатов перегрева</p> <ol style="list-style-type: none"> 1. Никакая скорость воздушного потока через нагреватель. Проверьте фильтры, вентиляторы, воздуховоды системы. <p>Гарантия</p> <ol style="list-style-type: none"> 1. Нагревателям предоставляется гарантия 2 года, считая от даты выставления инвойса производителем. Гарантия действительна если все требования транспортирования, складирования, электрического подключения и монтажа были соблюдены. 2. В случае поломки или неисправности продукта во время периода гарантии, покупатель должен сообщить производителю не позже чем через 5 дней и как можно скорей прислать продукт своими средствами. 3. Производителю не отвечает за повреждения, которые произошли во время транспортировки. 	<p>Automatischer selbsttätiger Unterbrecher ausschaltet</p> <ol style="list-style-type: none"> 1. Überprüfen Sie Daten der selbsttätigen elektrische Daten entsprechen. 2. Isolierung von Verbindungskabeln, Leitungen überprüfen, der Schreck ist geerdete Heizung. 3. Energieversorgungsursprungsdaten überprüfen, es muss zu Heizungen elektrische Daten entsprechen. <p>Thermoschutz schaltet oft ein</p> <ol style="list-style-type: none"> 1. Zu kleiner Luftstrom durch Heizregister. Filter, Ventilator und Luftrohren prüfen. <p>Garantie</p> <ol style="list-style-type: none"> 1. Fertigung erklärt die Garantienbestimmung von 2 Jahren seit der Rechnung. Garantie wird im Falle dass angewandt, wenn alle Forderungen des Transportierens, der Speicherung, der Installation und des elektrischen Anschlusses erfüllt werden. 2. Im Falle des beschädigten oder defekten Produktes während der Garantienbestimmung muss Kunde den Hersteller in 5 Tagen informieren und Produkt liefern, um so bald wie möglich an den Kosten des Kunden zu verfügen. In anderem Fall ist Garantie nicht gültig. 3. Fertigung ist für Schäden nicht verantwortlich, die während des Transports oder der Installation vorkommen.

Elektrinio jungimo schemos žymėjimas

- I..V – Šildytuvo grupės
- B - Apsauga nuo perkaitimo su automatiniu atstatymu
- A - Apsauga nuo perkaitimo su rankiniu atstatymu
- J - Jungiklis
- K1..K5 - Kontaktoriai
- S1..S5 - Automatiniai jungikliai
- T - Termostatas
- V1, V2 - Simistoriai
- EKR-KN - Elektroninė plokštė
- TR 5 - Išorinis temperatūros nustatymo įrenginys
- TJK 10K - Kanalnis temperatūros jutiklis

Electrical wiring diagram marking

- I..V – Heater steps
- B - Automatic reset overheating thermostat
- A - Manual reset overheating thermostat
- J - Switch
- K1..K5 - Relays
- S1..S5 - Automatic circuit breakers
- T - Thermostat
- V1, V2 - Triacs
- EKR-KN - PCB
- TR 5 - External temperature seipoint
- TJK 10K - Duct temperature sensor

Маркировка электрического подключения

- I..V – Ступени нагревателя
- B – Термостат перегрева автоматического восстановления
- A – Термостат перегрева ручного восстановления
- J – Выключатель
- K1..K5 – Контакторы
- S1..S5 – Автоматические выключатели
- T – Термостат
- V1, V2 – симисторы
- EKR-KN – Электронная плата
- TR 5 – Наружное устройство установки температуры
- TJK 10K – Канальный температурный датчик

Die elektrische Bauschaltplan-Markierung

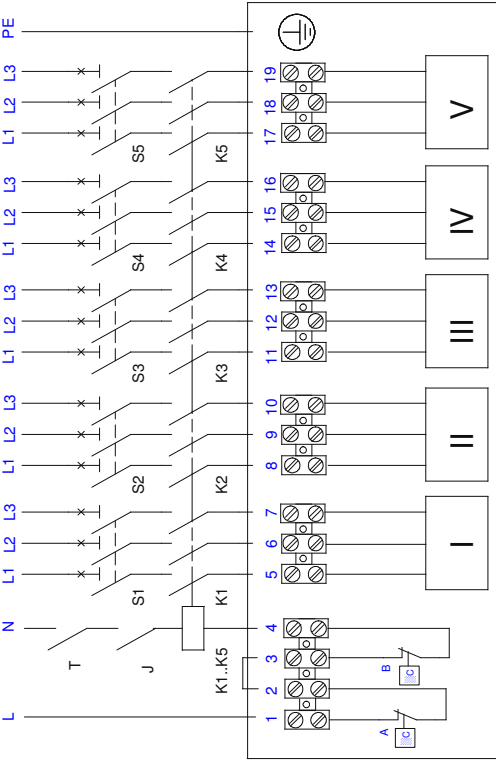
- I..V – Stufen des Heizgerätes
- B - automatische Rücksetzung, die Thermostat überhitzt
- A - Per Hand rückgesetzt, Thermostat überhitzend
- J - Schalter
- K1..K5 - Relais
- S1..S5 - automatischer selbsttätiger Unterbrecher
- T - Thermostat
- V1, V2 – Triac
- EKR-KN – PCB
- TR 5 – Außentemperatur seipoint
- TJK 10K – Temperatursensor

Galima jungimo schema

Possible electrical connection

Возможное электрическое подключение

Möglicher elektrische Anschluss

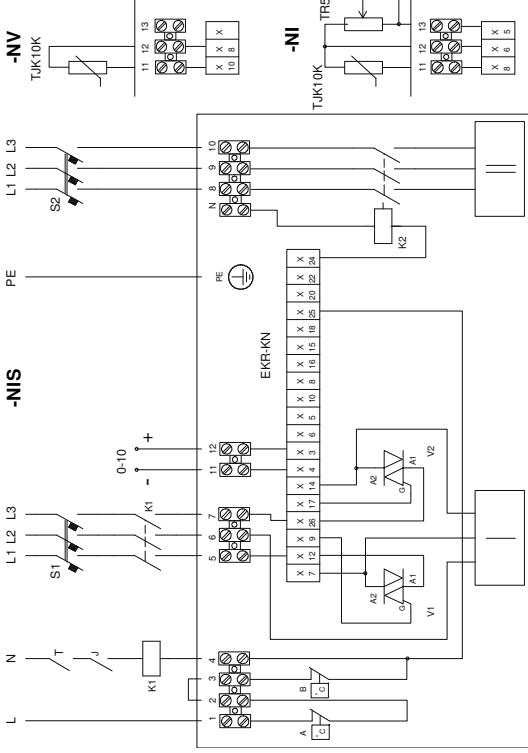


- NV/NI/NIS galima jungimo schema

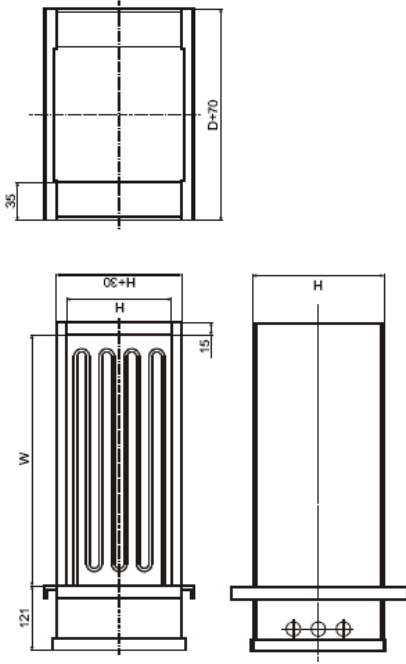
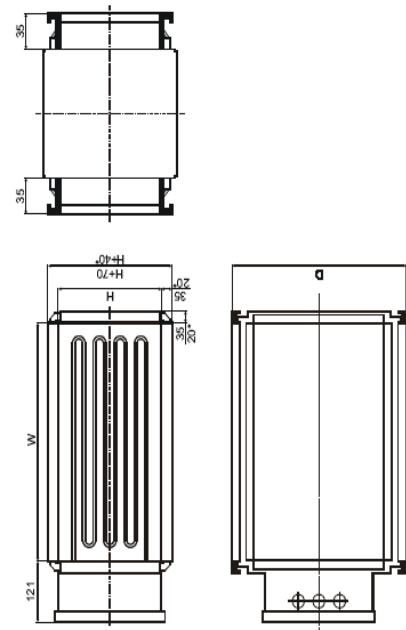
- NV/NI/NIS possible electrical connection

- NV/NI/NIS возможное электрическое подключение

- NV/NI/NIS möglicher elektrische Anschluss



**Matmenys
Dimensions
Размеры
Dimension**



Įmonė pasilieka teisę keisti techninius duomenis

Producer reserve the right to change technical data

Производитель оставляет за собой права изменять технические данные

Hersteller behält das Recht vor, um technische Daten zu ändern