

LT ELEKTRINIAI KANALINIAI ŠILDYTVAI

Aprašymas

Elektriniai kanaliniai šildytuvai skirti švaraus oro pašildymui ventiliacijos sistemoje.
Korpusai pagaminti iš skardos, padengtos AlZn, kurios paviršius atsparus aukštai temperatūrai. Kaitinimo elementų vamzdelis pagamintas iš nerūdijančio plieno ASI 304.
Šildytuvuose yra sumontuotos dvi termoapsaugos, elektrinio pajungimo gnybtai. Korpusas yra su sandarinimo gumomis, pajungimui prie ortakio. Šildytuvai gali būti montuojami horizontaliai ir vertikaliai. Maksimali pašildyto oro temperatūra 50°C.

Žymėjimas -NV/NI/NIS aaa-b-xf

aaa	Ortakio skersmuo [mm]
b	Galingumas [kW]
x	Fazių skaičius (1~230V, 2~400V, 3~400V)
NV/NI/NIS	Su integruotu valdymu
NV	Vidinis temperatūros nustatymas
NI	Išorinis temperatūros nustatymas
NIS	Išorinis valdymo signalas (0-10V)

Šildytuvai atitinka standartų reikalavimus IEC 60335-2-30 : 1996, EN 600335-2-30 : 1999, EN 61010-1+A2 : 2000, EN 50081-2 : 1995, EN 55011 : 1999+A1 : 2001, ženklinami ženklu CE.

Techniniai duomenys

1. Visuose šildytuvuose sumontuoti 2 apsauginiai termostatai: 1) Automatinio atstatymo – suveikimo temperatūra 50°C, 2) Rankinio atstatymo - suveikimo temperatūra 100°C.
2. Šildytuvams be integruoto valdymo reikalingi išoriniai elektrinio šildymo regulatoriai.
3. Šildytuvuose su integruotu valdymu (-NV, -NI ir -NIS) regulatoriai sumontuoti į šildytuvo elektrinio jungimo dėžę.

Saugos klasė: IP44

Skersmuo Diameter Диаметр Diameter [mm]	Min. oro srautas Min. air flow Мин. поток воздуха Min. Luftstrom [m3/h]	Įtampa Voltage Напряжение Stromspannung [V/50Hz]	Galia Power Мощность Macht [kW]	Nominali srovė Nominal current Номинальный ток Nomineller Strom [A]
100	40	1~ 230	0,3/0,6/0,9/1,2	1,4/2,8/4,1/5,5
125	70	1~ 230	0,3/0,6/0,9/1,2/1,5/1,8	1,4/2,8/4,1/5,5/6,8/8,2
160	110	1~ 230	1,2/2,0/2,4	5,5/9,1/10,9
		2~ 400	3,0/5,0/6,0	7,9/13,2/15,8
		3~ 400	6,0	8,7
200	170	1~ 230	1,2/2,0/2,4	5,5/9,1/10,9
		2~ 400	3,0/5,0/6,0	7,9/13,2/15,8
		3~ 400	6,0	8,7

Įmonė pasilieka teisę keisti techninius duomenis

GB ELECTRIC DUCT HEATERS

Description

Electric heaters are designed to heat clean air in ventilation systems. Casing is made from aluzinc coated steel which is high temperature proof. Heating elements tube is made from stainless steel ASI 304. In heaters are installed 2 protection thermostats, screw terminals for easy connection. Casing is with rubber seals for duct connection. Heaters can be installed vertically or horizontally. Maximum output air temperature 50°C.

Marking -NV/NI/NIS aaa-b-xf

aaa	Duct diameter [mm]
b	Power [kW]
x	Phases (1~230V, 2~400V, 3~400V)
NV/NI/NIS	With integrated control
NV	Internal temperature setpoint
NI	External temperature setpoint
NIS	External signal (0-10V)

Heaters conform with IEC 60335-2-30 : 1996, EN 600335-2-30 : 1999, EN 61010-1+A2 : 2000, EN 50081-2 : 1995, EN 55011 : 1999+A1 : 2001 standards and are CE marked.

Technical data

1. All heaters are with 2 protection thermostats: 1) Automatic reset – switch off temperature 50°C, 2) Manual reset – cut off temperature 100°C.
2. For controlling heaters without integrated control, external electric heating controller is needed.
3. Heaters with integrated control (-NV, -NI, and -NIS) have controller installed inside casing.

Protection class: IP 44

Skersmuo Diameter Диаметр Diameter [mm]	Min. oro srautas Min. air flow Мин. поток воздуха Min. Luftstrom [m3/h]	Įtampa Voltage Напряжение Stromspannung [V/50Hz]	Galia Power Мощность Macht [kW]	Nominali srovė Nominal current Номинальный ток Nomineller Strom [A]
100	40	1~ 230	0,3/0,6/0,9/1,2	1,4/2,8/4,1/5,5
125	70	1~ 230	0,3/0,6/0,9/1,2/1,5/1,8	1,4/2,8/4,1/5,5/6,8/8,2
160	110	1~ 230	1,2/2,0/2,4	5,5/9,1/10,9
		2~ 400	3,0/5,0/6,0	7,9/13,2/15,8
		3~ 400	6,0	8,7
200	170	1~ 230	1,2/2,0/2,4	5,5/9,1/10,9
		2~ 400	3,0/5,0/6,0	7,9/13,2/15,8
		3~ 400	6,0	8,7

Producer reserve the right to change technical data

RU ЭЛЕКТРИЧЕСКИЕ КАНАЛЬНЫЕ НАГРЕВАТЕЛИ

Описание

Электрические каналные нагреватели предназначены для подогрева чистого воздуха в вентиляционных системах. Корпус изготовлен из алюминированной стали, поверхность которой устойчива к высоким температурам. Трубка тена изготовлена из нержавеющей стали ASI 304. В нагревателе установлены 2 термозащиты, клеммы электрического подключения, корпус с уплотнительными резиновыми кольцами для подключения к воздуховоду. Нагреватели могут быть установлены горизонтально и вертикально. Максимальная температура подогреваемого воздуха 50°C.

Маркировка -NV/NI/NIS aaa-b-xf

aaa	Диаметр воздуховода [мм]
b	Мощность [кВт]
x	Фазы (1~230В, 2~400В, 3~400В)
NV/NI/NIS	С встроенным управлением
NV	Внутренняя установка температуры
NI	Внешняя установка температуры
NIS	Внешний сигнал управления

Нагреватели соответствует IEC 60335-2-30 : 1996, EN 600335-2-30 : 1999, EN 61010-1+A2 : 2000, EN 50081-2 : 1995, EN 55011 : 1999+A1 : 2001 стандартам и маркируются знаком CE.

Технические данные

1. Во всех нагревателях установлены 2 защитных термостата: 1) Автоматическое восстановление - температура срабатывания 50°C. 2) Ручное восстановление - температура срабатывания 100°C.
2. Нагревателям без интегрированного управления нужны внешние регуляторы электрического нагрева.
3. В нагревателях с интегрированным управлением (NV, -NI и -NIS) регуляторы установлены в коробку электрического подключения.

Класс защиты: IP 44

Skersmuo Diameter Диаметр Diameter [mm]	Min. oro srautas Min. air flow Мин. поток воздуха Min. Luftstrom [m3/h]	Įtampa Voltage Напряжение Stromspannung [V/50Hz]	Galia Power Мощность Macht [kW]	Nominali srovė Nominal current Номинальный ток Nomineller Strom [A]
100	40	1~ 230	0,3/0,6/0,9/1,2	1,4/2,8/4,1/5,5
125	70	1~ 230	0,3/0,6/0,9/1,2/1,5/1,8	1,4/2,8/4,1/5,5/6,8/8,2
160	110	1~ 230	1,2/2,0/2,4	5,5/9,1/10,9
		2~ 400	3,0/5,0/6,0	7,9/13,2/15,8
		3~ 400	6,0	8,7
200	170	1~ 230	1,2/2,0/2,4	5,5/9,1/10,9
		2~ 400	3,0/5,0/6,0	7,9/13,2/15,8
		3~ 400	6,0	8,7

Производитель оставляет за собой права изменять технические данные

DE ELEKTRISCHE KANAL-HEIZUNGEN

Beschreibung

Elektrische Heizgeräte werden entworfen, um saubere Luft in Lüftungssystemen zu heizen. Die Verschaltung wird von beschichtetem Stahl von aluzinc gemacht, der hohe Temperaturbeweis ist. Heizelement-Tube wird vom Edelstahl ASI 304 gemacht. In Heizungen werden 2 Schutzthermostate, Schraube-Terminals für die leichte Verbindung installiert. Die Verschaltung ist mit Gummisiegel für die Kanal-Verbindung.

Heizungen können vertikal oder horizontal installiert werden. Maximale Produktionslufttemperatur – 50°C.

Die Markierung -NV/NI/NIS aaa-b-xf

aaa	Kanal-Diameter [Mm]
b	Macht [Kilowatt]
x	Anzahl von Phasen (1~230V, 2~400V, 3~400V)
NV/NI/NIS	Mit einheitlichem Steuerung
NV	Interner Temperatureinstellwert
NI	Außentemperatureinstellwert
NIS	(0-10V) Außensignal

Heizungen richten sich nach IEC 60335-2-30: 1996, EN 600335-2-30: 1999, EN 61010-1+A2: 2000, EN 50081-2: 1995, EN 55011: 1999+A1: 2001 Standards und sind gekennzeichnet CE.

Technische Daten

1. Alle Heizungen sind mit 2 Schutzthermostaten: 1) schaltet Automatische Rücksetzung - Temperatur 50°C, 2) Per Hand rückgesetzt - abgeschnittene Temperatur 100°C aus.
2. Um Heizungen ohne einheitliche Kontrolle zu kontrollieren, ist Außenelektroheizungsregler erforderlich.
3. Heizungen mit der einheitlichen Kontrolle (-NV, -NI, und -NIS) haben innerhalb der Verschaltung installierten Regler.

Schutzklasse: IP 44

Skersmuo Diameter Диаметр Diameter [mm]	Min. oro srautas Min. air flow Мин. поток воздуха Min. Luftstrom [m3/h]	Įtampa Voltage Напряжение Stromspannung [V/50Hz]	Galia Power Мощность Macht [kW]	Nominali srovė Nominal current Номинальный ток Nomineller Strom [A]
100	40	1~ 230	0,3/0,6/0,9/1,2	1,4/2,8/4,1/5,5
125	70	1~ 230	0,3/0,6/0,9/1,2/1,5/1,8	1,4/2,8/4,1/5,5/6,8/8,2
160	110	1~ 230	1,2/2,0/2,4	5,5/9,1/10,9
		2~ 400	3,0/5,0/6,0	7,9/13,2/15,8
		3~ 400	6,0	8,7/13,0
200	170	1~ 230	1,2/2,0/2,4	5,5/9,1/10,9
		2~ 400	3,0/5,0/6,0	7,9/13,2/15,8
		3~ 400	6,0/9,0/12,0	8,7/13,0/17,3

Hersteller behält das Recht vor, um technische Daten zu ändern

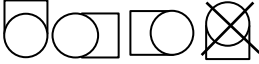
Transportavimas ir saugojimas

Visi gaminiai yra supakuoti gamykloje normalioms pervežimo sąlygoms. Iškraunant, sandėliuojant gaminius, naudokite tinkama kėlimo įranga, kad išvengtumėte žalos gaminiams arba darbuotojams. Nekeikite gaminių už maitinimo laidų, sujungimo dėžučių. Venkite smūgių ir smūginių apkrovų. Iki galutinio sumontavimo gaminius sandėliuokite sausoje vietoje, kur santykinė oro drėgmė neviršija 70% (20°C), vidutinė aplinkos temperatūra turi būti 5-40°C. Sandėliavimo vieta turi būti apsaugota nuo purvo ir vandens.

Venkite ilgalaikio gaminių sandėliavimo. Nerekomenduojama sandėliuoti ilgiau nei 1 (vienerius) metus.

Montavimas

- Šildytuvus galima montuoti bet kurioje padėtyje (žiūrėti į pav.), išskyrus, kai elektrinio jungimo dėžė nukreipta į apačią.
- Jei šildytuvus montuojamas taip, kad galimas atsitiktinis kontaktas su kaitinimo elementais, būtina sumontuoti apsauginės grotelės.
- Oro srauto greitis per šildytuvą negali būti mažesnis kaip **1,5 m/s**.
- Šildytuvai negali būti montuojami sprogimui pavojingoje, arba agresyvių medžiagų turinčioje, aplinkoje.
- Šildytuvai skirti tik švaraus oro pašildymui.**
- Šildytuvai skirti montuoti patalpoje.



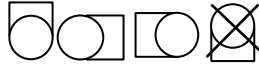
Transporting and storing

All products are packed by producer for normal transporting conditions. For unloading and storing use proper lifter to prevent product damage and employees injuries. Do not lift product by power supply cable, connection box. Avoid impacts and impact loads. Until final installation store products in dry place with humidity not more 70% (20°C), average ambient temperature must be 5-40°C. Storing place must be covered from water and dirt.

Avoid long term storing. It is not recommended to store products more than 1 (one) year.

Installation

- Heater can be installed in any position (see picture) except electrical connection box downward.
- If heater is installed in such way that can be accidental contact with heating elements, protective grill must be installed.
- Air flow through heater must be not less **1,5 m/s**.
- Heaters can not be installed in explosive and aggressive substances atmosphere.
- Heaters can be used only for clean air heating.**
- Heaters intended for inside installation.



Elektrinis pajungimas

- Elektrinis pajungimas gali būti atliktas tik kvalifikuoto elektriko pagal galiojančius tarptautinius ir nacionalinius elektros saugos, elektros įrenginių įrengimo, reikalavimus.
- Naudoti tik tokį elektros šaltinį, kurio duomenys yra nurodyti ant šildytuvo lipduko.
- Maitinimo kabelis turi būti parenkamas pagal šildytuvo elektrinius parametrus.
- Būtina sumontuoti automatinį jungiklį su mažiausiai 3 mm kontaktų tarpeliu. Automatinis jungiklis parenkamas pagal elektrinius parametrus, pateiktus techninių duomenų lentelėje.
- Šildytuvus būtina turi būti įžemintas.

Electrical connection

- Electrical connection can be made only by qualified electrician according legal international and national electrical installation standards.
- Power supply source must conform with data on heater label.
- Power supply cable must be selected corresponding to heater electrical data.
- Automatic circuit breaker with at least 3 mm contact gap must be installed. Automatic circuit breaker must be selected corresponding to technical data table.
- Heater must be grounded.

Service

No special service is required for electrical heaters, only to check electrical connection not less than 1 time per year.

Troubleshooting

Šildytuvus nešildo	<ol style="list-style-type: none">Suveikęs rankinio atstatymo termostatas. Suradę ir pašalinę perkaitimo priežastį, nuspauskite mygtuką „RESET“ ant šildytuvo dangčio.Elektros srovė nepasiekia šildytuvo – patikrinti išorinius elektrinio jungimo komponentus (kontaktorius, jungiklius, reguliatorius)	No heat from heater	<ol style="list-style-type: none">Manual reset thermostat is cut off. Eliminate overheating cause, press „RESET“ button on heaters cover.No power supply to heater – check all external electrical connection components (relays, switches, controllers)
Dažnas automatinio jungiklio išsijungimas	<ol style="list-style-type: none">Patikrinkite ar automatinis jungiklis parinktas pagal šildytuvo elektrinius parametrus.Patikrinti jungimo kabelių, laidų izoliaciją, patikrinti šildytuvo įžeminimą.Įsitikinkite ar maitinimo šaltinio duomenys atitinka lipduke nurodytus.	Automatic circuit breaker switching off	<ol style="list-style-type: none">Check circuit breakers data, it must correspond to heaters electrical data.Check isolation of connection cables, wires, check is heater grounded.Check power supply source data, it must correspond to heaters electrical data.
Dažnas termoapsaugų suveikimas	<ol style="list-style-type: none">Per mažas oro srauto greitis per šildytuvą. Patikrinkite sistemos filtrus, ventiliatorius, ortakius.	Protection thermostat cut off	<ol style="list-style-type: none">Low air flow speed through heater. Check filters, fans, ducts of system.

Транспортировка и складирование

Все продукты упакованы производителем для нормальной транспортировки. Для выгрузки и складирования используйте подходящее оборудование подъема, чтобы избежать повреждения продуктов и рабочих. Не поднимайте изделие за кабель питания или за коробку электрического подключения. До полной инсталляции складируйте продукты в сухом месте с не больше чем 70% (20°C) влажностью, средняя температура должна быть 5-40°C. Место складирования должна быть защищена от воды и грязи. Избегайте складирования на длительное время. Не рекомендуется складировать продукты дольше чем 1 (один) год.

Монтаж

- Нагреватель можно монтировать в любом положении (см. рис.), кроме положения, когда коробка электрического подключения направлена вниз.
- Если нагреватель смонтирован в положении, когда возможное случайное касание к нагревательным элементам - установка защитной решетки обязательна.
- Скорость потока воздуха через нагреватель должна быть не меньше **1,5 м/с**.
- Запрещается монтировать нагреватели во взрывоопасной или в агрессивные компоненты содержащей, среде.
- Нагреватели предназначены для подогрева только чистого воздуха.**
- Нагреватели предназначены для монтажа внутри помещений.



Электрическое подключение

- Электрическое подключение может проводится только квалифицированным электриком и соблюдая действующие международные и национальные стандарты электрического подключения.
- Сеть электропитания должна соответствовать требованиям на тех наклейке, на корпусе нагревателя.
- Кабель питания должен быть подобран в соответствии с электрическими параметрами нагревателя.
- Автоматический выключатель с минимальным 3 мм зазором между контактами, должен быть смонтирован. Автоматический выключатель должен быть подобран в соответствии с электрическими параметрами из таблицы технических данных.
- Нагреватель обязательно должен быть заземлен.

Обслуживание

Нагреватель не нуждается в специальном обслуживании. Только не реже 1 раз в год требуется проверка надежности электрического подключения.

Проблемы и способы их решения

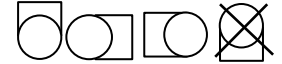
Нагреватель не греет	<ol style="list-style-type: none">Сработал термостат ручного восстановления. Устранив причину перегрева нажать кнопку "RESET" на крышке нагревателя.Электрический ток не достигает нагревателя - проверить наружные компоненты электрического подключения (контакты, выключатели, регуляторы)
Частое срабатывание автоматического выключателя	<ol style="list-style-type: none">Проверить соответствие пара- метров автоматического выключателя параметрам нагревателя.Проверить изоляцию кабелей и проводов, заземление нагревателя.Убедитесь, что параметры сети электропитания соответствует требованиям на тех наклейке, на корпусе нагревателя.
Частое срабатывание термостатов перегрева	<ol style="list-style-type: none">Низкая скорость воздушного потока через нагреватель. Проверьте фильтры, вентиляторы, воздухопроводы системы.

Das Transportieren und die Lagerung

Alle Produkte sind vom Hersteller für normale Transportieren-Bedingungen gepackt. Um abgeladen zu werden und Gebrauch richtiger. Heber zu versorgen, um Produkt Verletzungen zu verhindern. Heben Sie Produkt durch das Energieversorgungskabel, Verbindungsgehäuse nicht. Vermeiden Sie Aufprall und Einfluss-Lasten. Unbis endgültige Installation des Produkts im trockenen Platz mit der Feuchtigkeit nicht mehr 70 % (20°C) versorgen, durchschnittliche Temperatur im Durchschnitt betragen, muss 5-40°C sein. Die Speicherung des Platzes muss von Wasser und Schmutz bedeckt werden. Vermeiden Sie die langfristige Lagerung. Es wird nicht empfohlen, um Produkte mehr dann ein Jahr zu lagern.

Installierung

- Heizung kann in jeder Position installiert werden (siehe Bild) Ausser-Steinpilz-Gehäuse des elektrischen Anschlusses nach unten.
- Wenn Heizung auf solche Weise installiert wird, die zufälliger Kontakt mit Heizelementen sein kann, muss Schutzgitter installiert werden.
- Der Luftstrom durch die Heizung muss nicht weniger 1,5 m/s sein.
- Heizungen können nicht in der explosiven und aggressiven Substanz- Atmosphäre installiert werden.
- Heizungen können nur für die saubere Luftheizung verwendet werden.**
- Heizungen bestimmten für das Innere Installation.



Elektrischer Anschluss

- Elektrischer Anschluss kann nur durch Fachmann gemäß gesetzlicher internationaler und nationaler elektrischer installation Standards gemacht werden.
- Energieversorgungsquelle muss sich nach Daten auf dem Heizungsetikett richten.
- Energieversorgungskabel muss corresponding zur Heizung elektrische Daten ausgewählt werden.
- Der automatische selbsttätige Unterbrecher mit mindestens 3 Mm Kontakt-Aussparung muss installiert werden. Automatischer selbsttätiger Unterbrecher muss aus technischen Datentabelle ausgewählt werden.
- Heizung muss geerdet werden.

Dienst

Kein spezieller Dienst ist für elektrische Heizungen erforderlich, nur elektrischen Anschluss nicht weniger dann 1mal pro Jahr zu überprüfen.

Probleme und Lösungen

Keine Hitze von der Heizung	<ol style="list-style-type: none">Rückgesetzter Thermostat des Handbuchs wird abgeschnitten. Beseitigen Sie heißlaufende Ursache, drücken Sie "RESET" Brandscheibe auf der Heizungshülle.Keine Energieversorgung zur Heizung - überprüfen alle Außenkomponenten des elektrischen Anschlusses (Relais, Schalter, Regler)
Automatischer selbsttätiger Unterbrecher ausschaltet	<ol style="list-style-type: none">Überprüfen Sie Daten der selbsttätigen Unterbrecher, es muss zu Heizungen elektrische Daten entsprechen.Isolierung von Verbindungskabeln, Leitungen überprüfen, Scheck ist geerdete Heizung.Energieversorgungsursprungsdaten überprüfen, es muss zu Heizungen elektrische Daten entsprechen.
Thermoschutz schaltet oft ein.	<ol style="list-style-type: none">Zu kleiner Luftstrom durch Heizregister. Filter, Ventilator und Luftrohren prüfen.

Garantija

1. Gamintojas suteikia 2 m. garantiją nuo gamintojo sąskaitos išrašymo datos. Garantija galioja, jei yra išpildyti visi transportavimo, saugojimo, montavimo ir elektrinio pajungimo reikalavimai.
2. Atsiradus gedimui garantijos galiojimo metu, pirkėjas privalo ne vėliau kaip per 5d. informuoti gamintoją ir kuo greičiau savo lėšomis pristatyti gaminį. Nesilaikant nustatytos tvarkos, garantija negalioja.
3. Gamintojas neatsako už gaminių pažeidimus, padarytus transportavimo ar montavimo metu.

Warranty

1. Manufacture declare 2 years warranty term from the date of manufacturers invoice. Warranty is applied in case if all requirements of transporting, storing, installation and electrical connection are fulfilled.
2. In case of damaged or faulty product during warranty term costumer must inform producer in 5 days and deliver product to manufacture as soon as possible at customer's costs. In other case warranty is not valid.
3. Manufacture is not responsible for damages which occur during transportation or installation.

Гарантия

1. Нагревателям предоставляется гарантия 2 года, считая от даты выставления инвойса производителем. Гарантия действительна если все требования транспортировки, складирования, электрического подключения и монтажа были соблюдены.
2. В случае поломки или неисправности продукта во время периода гарантии, покупатель должен сообщить производителю не позже чем через 5 дней и как можно скорей прислать продукт своими средствами.
3. Производитель не отвечает за повреждения, которые произошли во время транспортировки.

Garantie

1. Fertigung erklärt die Garantienbestimmung von 2 Jahren seit der Rechnung. Garantie wird im Falle dass angewandt, wenn alle Forderungen des Transportierens, der Speicherung, der Installation und des elektrischen Anschlusses erfüllt werden.
2. Im Falle des beschädigten oder defekten Produktes während der Garantienbestimmung muss Kunde den Hersteller in 5 Tagen informieren und Produkt liefern, um so bald wie möglich an den Kosten des Kunden zu verfertigen. In anderem Fall ist Garantie nicht gültig.
3. Fertigung ist für Schäden nicht verantwortlich, die während des Transports oder der Installation vorkommen.

Elektrinio jungimo schemas žymėjimas

- A - Šildymo elementas
- B - Apsauga nuo perkaitimo su automatinio atstatymu
- C - Apsauga nuo perkaitimo su rankiniu atstatymu
- J - Jungiklis
- K - Kontaktorius
- S - Automatinis jungiklis
- T - Termostatas

Electrical wiring diagram marking

- A – Heating element
- B – Automatic reset overheating thermostat
- C – Manual reset overheating thermostat
- J – Switch
- K – Relay
- S – Automatic circuit breaker
- T – Thermostat

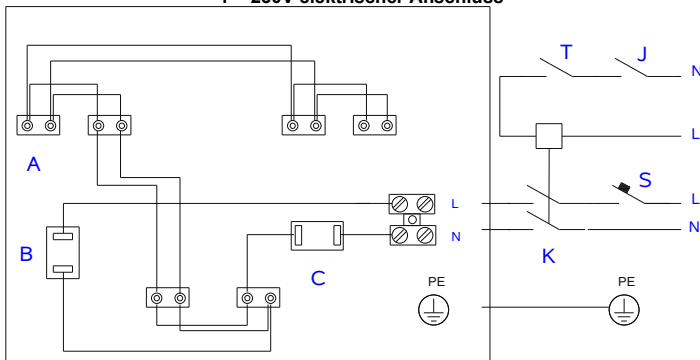
Маркировка электрического подключения

- A – Нагревательный элемент
- B – Термостат перегрева автоматического восстановления
- C – Термостат перегрева ручного восстановления
- J – Выключатель
- K – Контакттор
- S – Автоматический выключатель
- T – Термостат

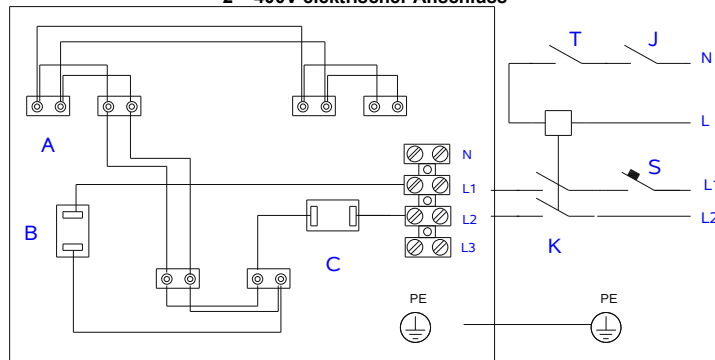
Die elektrische Bauschaltplan-Markierung

- A – Heizelement
- B – automatische Rücksetzung, die Thermostat überhitzt
- C – Per Hand rückgesetzt, Thermostat überhitzend
- J – Schalter
- K – Relais
- S – automatischer selbsttätiger Unterbrecher
- T – Thermostat

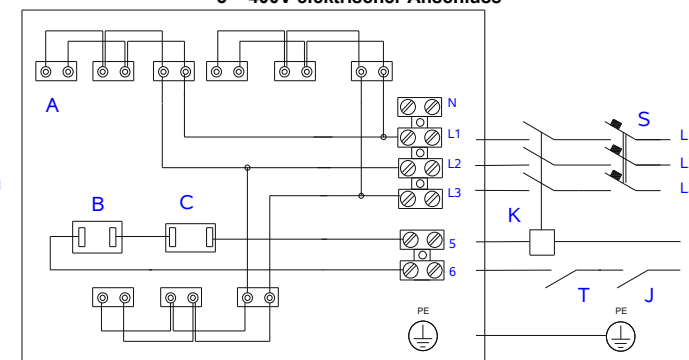
1~ 230V jungimo schema
1~ 230V electrical connection
1~ 230В электрическое подключение
1 ~ 230V elektrischer Anschluss



2~ 400V jungimo schema
2~ 400V electrical connection
2~ 400В электрическое подключение
2 ~ 400V elektrischer Anschluss



3~ 400V jungimo schema
3~ 400V electrical connection
3~ 400В электрическое подключение
3 ~ 400V elektrischer Anschluss



* - matmuo 12/15 kW šildytuvams
* - dimension for 12/15 kW heaters

* - размер 12/15 кВт нагревателей
* - Dimension für 12/15-Kilowatt-Heizungen

