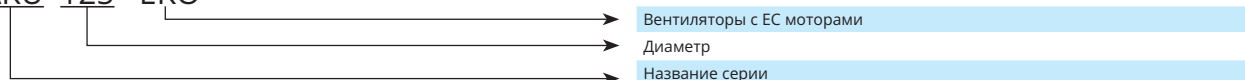


AKU EKO



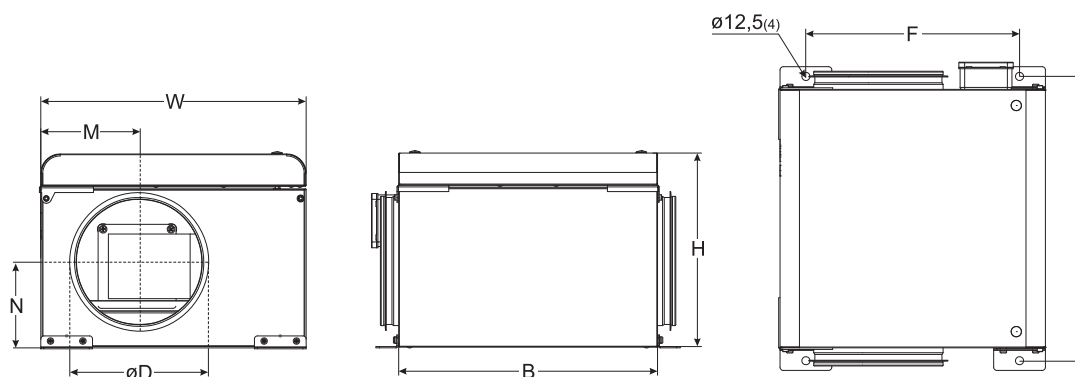
Особенности	<ul style="list-style-type: none"> › Диаметр – от 125 мм до 315 мм; › Расход воздуха до 1640 м³/ч; › Удобный монтаж в любой позиции; › Рабочее колесо с назад загнутыми лопатками; › Управление скоростью вращения вентилятора с помощью сигнала 0-10В; › Высокая энергоэффективность.
Электрическая мощность	230В/50Гц/1ф.
Рабочий диапазон температур	От -25°C до 50/60°C, в зависимости от размера.
Размеры	125, 160, 200, 250, 315.
Конструкция	<ul style="list-style-type: none"> › Корпус: оцинкованная листовая сталь; › Звуко- и теплоизоляция корпуса – 50 мм; › Вентилятор: центробежное рабочее колесо с внешним ротором двигателя; › Интегрированная защита двигателя; › Класс защиты мотора: IP44/ IP54 (для AKU EKO 315); › Класс защиты клеммной коробки: IP55.
Установка	<ul style="list-style-type: none"> › Монтаж с помощью воздуховодов: гибкий алюминий или пластик. › Прибор может быть использован только в закрытом помещении. › Не подходит для переноса загрязненного воздуха или летучих и взрывоопасных газов.
Контроль скорости вентилятора (опции)	<ul style="list-style-type: none"> › 10 кΩ потенциометр; › Внешний сигнал 0-10 VDC/PWM с контроллера. › Может быть подключен непосредственно к датчику постоянного давления, CO₂, RH или. включения/ выключения.

AKU 125 EKO



Аксессуары

Регулятор скорости 0-10В МТР010 ст. 128	Быстроразъемные хомуты AP ст. 189	Защитная решетка AGO ст. 181	Обратный клапан RSK ст. 177	Шумоглушитель AKS ст. 174	Кассетный фильтр FD ст. 169
--	--------------------------------------	---------------------------------	--------------------------------	------------------------------	--------------------------------



Тип	Размеры [мм]							
	B	W	H	M	N	øD	E	F
AKU 125 EKO	400	410	325	205	165,5	125	440	330
AKU 160 EKO	550	485	340	149	193	160	590	405
AKU 200 EKO	600	545	425	170	259,5	200	640	465
AKU 250 EKO	600	545	425	194	234,5	250	640	465
AKU 315 EKO	437	595	475	297,5	238	315	477	515

Тип	Аксессуары								
	MTP010	Stouch	AP AGO	RSK	AKS	FD FDI	EKA AVS	S-RCO2-F2 S-KCO2	S-RFF-U-D-F2 S-KFF-U
AKU 125 EKO	MTP010	+	125	125	125	125	125	+	+
AKU 160 EKO	MTP010	+	160	160	160	160	160	+	+
AKU 200 EKO	MTP010	+	200	200	200	200	200	+	+
AKU 250 EKO	MTP010	+	250	250	250	250	250	+	+
AKU 315 EKO	MTP010	+	315	315	315	315	315	+	+

Датчик влажности

Датчик CO₂



S-KFF-U ст. 163

S-KCO2 ст. 162

Кассетный фильтр

Электрический канальный нагреватель

Водяной канальный нагреватель

Пульт управления

Датчик влажности

Датчик CO₂



FDI ст. 167

EKA ст. 139

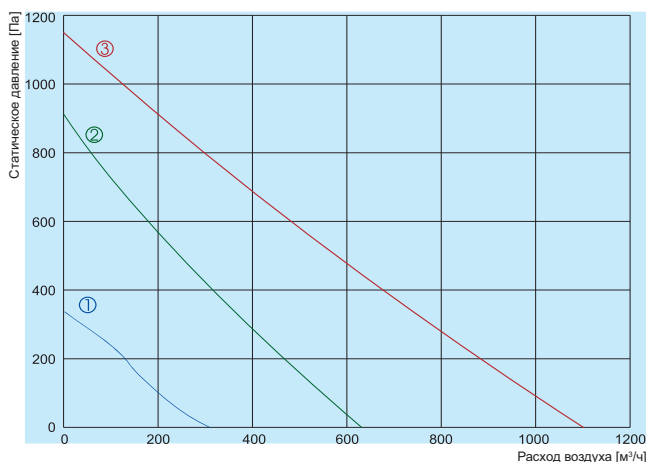
AVS ст. 148

Stouch ст. 130

S-RFF-U-D-F2 ст. 163

S-RCO2-F2 ст. 162

AKU EKO



- ① — AKU 125 EKO
- ② — AKU 160 EKO
- ③ — AKU 200 EKO

		125 EKO	160 EKO	200 EKO
Напряжение/Частота	[В/Гц]	~1, 230	~1, 230	~1, 230
Потребляемая мощность	[кВт]	0,053	0,114	0,195
Ток	[А]	0,4	0,99	1,45
Скорость	[мин ⁻¹]	4480	3490	3380
Макс. расход воздуха	[м ³ /ч]	308	630	1100
Мин./Макс. диапазон температур	[°C]	-20/50	-25/60	-25/45
Вес	[кг]	12,3	19,0	25,0
Электрическая схема		No. 1	No. 1	No. 3
Класс защиты:	мотор	IP-44	IP-44	IP-44
	клеменная коробка	IP-55	IP-55	IP-55
Крыльчатка		назад загнутая	назад загнутая	назад загнутая
На входе		один	один	один
Соответствует ERP		2016	2018	2018

125 EKO

L _{wa} общ, дБ(A)	L _{wa} , дБ(A)							
	125 Гц	250 Гц	500 Гц	1 кГц	2 кГц	4 кГц	8 кГц	
На входе	59	41	54	56	45	45	40	44
На выходе	65	43	58	62	57	57	52	49
В окружение	47	28	43	44	36	34	31	29

Измерения при параметрах 207 м³/ч, 95 Па

160 EKO

L _{wa} общ, дБ(A)	L _{wa} , дБ(A)							
	125 Гц	250 Гц	500 Гц	1 кГц	2 кГц	4 кГц	8 кГц	
На входе	65	49	63	60	49	51	48	46
На выходе	74	52	68	70	67	64	61	58
В окружение	54	36	52	49	42	41	38	36

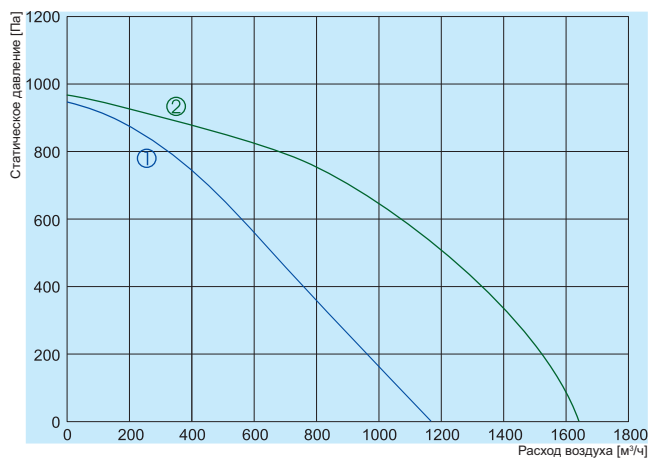
Измерения при параметрах 413 м³/ч, 211 Па

200 EKO

L _{wa} общ, дБ(A)	L _{wa} , дБ(A)							
	125 Гц	250 Гц	500 Гц	1 кГц	2 кГц	4 кГц	8 кГц	
На входе	68	52	66	60	56	54	51	52
На выходе	80	56	74	76	74	69	64	63
В окружение	58	39	56	52	49	45	41	42

Измерения при параметрах 805 м³/ч, 170 Па

Аэродинамические характеристики вентиляторов были определены в соответствии с EN ISO 5801. Уровень звука были определены в соответствии с DIN 4563, ISO 3744 на расстоянии 1 м от вентилятора.



① — AKU 250 EKO
 ② — AKU 315 EKO

		250 EKO	315 EKO
Напряжение/Частота	[В/Гц]	~1, 230	~1, 230
Потребляемая мощность	[кВт]	0,213	0,400
Ток	[А]	1,69	3,00
Скорость	[мин⁻¹]	3220	3400
Макс. расход воздуха	[м³/ч]	1167	1642
Мин./Макс. диапазон температур	[°С]	-20/60	-25/55
Вес	[кг]	25,0	31,0
Электрическая схема		No. 1	No. 2
Класс защиты:	мотор	IP-44	IP-54
	клеменная коробка	IP-55	IP-55
Крыльчатка		назад загнутая	назад загнутая
На входе		один	один
Соответствует ERP 2018		+	+

250 EKO

L _{wa} общ, дБ(A)	L _{wa} , дБ(A)						
	125 Гц	250 Гц	500 Гц	1 кГц	2 кГц	4 кГц	8 кГц
На входе	73	57	70	64	66	59	53
На выходе	84	62	77	80	78	73	68
В окружение	63	45	60	56	56	49	44

Измерения при параметрах 1049 м³/ч, 120 Па

315 EKO

L _{wa} общ, дБ(A)	L _{wa} , дБ(A)						
	125 Гц	250 Гц	500 Гц	1 кГц	2 кГц	4 кГц	8 кГц
На входе	76	59	73	67	68	65	58
На выходе	87	64	75	84	81	76	72
В окружение	65	47	61	60	58	54	48

Измерения при параметрах 1553 м³/ч, 120 Па

Аэродинамические характеристики вентиляторов были определены в соответствии с EN ISO 5801. Уровень звука были определены в соответствии с DIN 4563. ISO 3744 на расстоянии 1 м от вентилятора.

Электрическая схема No. 2 (1~230В)



- PE - желтый-зеленый
- BU - синий
- BN - коричневый
- YE - желтый
- WH - белый
- RD - красный
- BN/BK - коричневый/черный

Электрическая схема No. 2 (1~230В)



Электрическая схема No. 3 (1~230В)



ВЕНТИЛЯТОРЫ КРУГЛЫХ КАНАЛОВ

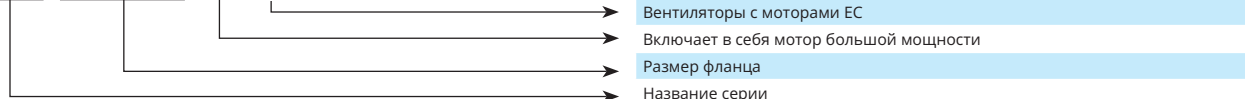
AKU EKO



ВЕНТИЛЯТОРЫ КРУГЛЫХ КАНАЛОВ

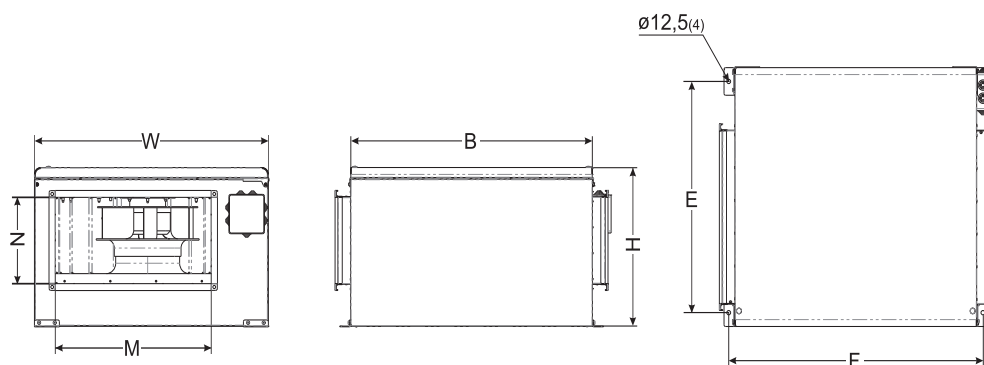
Особенности	<ul style="list-style-type: none"> › 500x250 мм to 700x400 мм фланцы; › Расход воздуха до 5310 м³/ч; › Может монтироваться на полах, стенах и потолках; › Рабочее колесо с назад загнутыми лопатками; › Управление скоростью вращения вентилятора с помощью сигнала 0-10V; › Энергоэффективный; › Высокая энергоэффективность.
Электрическая мощность	230В/50Вт/1ф.
Рабочий диапазон температур	От -25°C в 40/60°C.
Размеры	500x250, 700x400, 700x400.
Конструкция	<ul style="list-style-type: none"> › Корпус: оцинкованная листовая сталь; › Звуко- и теплоизоляция корпуса – 50 мм; › Вентилятор: центробежное рабочее колесо с внешним ротором двигателя; › Интегрированная защита двигателя; › Класс защиты мотора: IP54; › Класс защиты клеммной коробки: IP55.
Установка	<ul style="list-style-type: none"> › Прибор может быть использован только в закрытом помещении. › Не подходит для переноса загрязненного воздуха или летучих и взрывоопасных газов.
Контроль скорости вентилятора (опции)	<ul style="list-style-type: none"> › 10 kΩ потенциометр; › Внешний сигнал 0-10 VDC/PWM с контроллера. › Может быть подключен непосредственно к датчику постоянного давления, CO₂, RH или включения/выключения.

AKU 700x400 S EKO



Аксессуары

Регулятор скорости 0-10 В MTP010 ст. 128	Глушитель SKS ст. 173	Кассетный фильтр FDS ст. 166	Электрический нагреватель EKS ст. 142	Водяной нагреватель SVS ст. 153	Пульт управления Stouch ст. 130
--	------------------------------	-------------------------------------	---	--	--



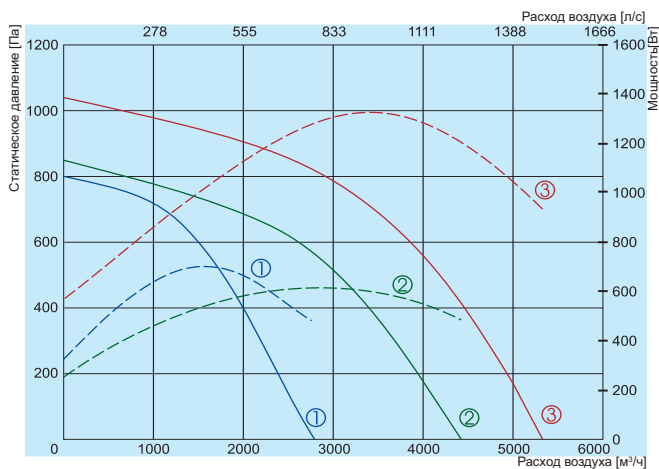
Тип	Размеры [мм]						
	B	W	H	M	N	E	F
AKU 500x250 EKO	775	750	460	500	250	670	815
AKU 700x400 EKO	650	950	570	700	400	870	690
AKU 700x400S EKO	650	950	570	700	400	870	690

Тип	Аксессуары							
	MTP010	Stouch	S-RCO2-F2 S-KCO2	S-RFF-U-D-F2 S-KFF-U	SKS	FDS	EKS	SVS
AKU 500x250 EKO	MTP010	+	+	+	500x250	500x250	500x250	500x250
AKU 700x400 EKO	MTP010	+	+	+	700x400	700x400	700x400	700x400
AKU 700x250S EKO	MTP010	+	+	+	700x400	700x400	700x400	700x400

ВЕНТИЛЯТОРЫ КРУГЛЫХ КАНАЛОВ



AKU EKO



- ① — AKU 500x250 EKO
 - ② — AKU 700x400 EKO
 - ③ — AKU 700x400S EKO
- Эффективность
- - - Потребляемая мощность

ВЕНТИЛЯТОРЫ КРУГЛЫХ КАНАЛОВ

		500x250 EKO	700x400 EKO	700x400S EKO
Напряжение/Частота	[В/Гц]	230/50	230/50	230/50
Потребляемая мощность	[кВт]	0,540	0,95	1,330
Ток	[А]	2,48	4,32	5,8
Скорость	[мин ⁻¹]	2600	2200	2390
Макс. расход воздуха	[м³/ч]	2805	4436	5313
Мин./Макс. диапазон температур	[°C]	-25/40	-20/60	-20/40
Вес	[кг]	52,0	49,7	51,3
Электрическая схема		No.1	No.2	No.2
Класс защиты:	мотор	IP-54	IP-54	IP-54
	клеменная коробка	IP-55	IP-55	IP-55
Крыльчатка		назад загнутая	назад загнутая	назад загнутая
На входе		один	один	один
Соответствует ERP 2018		+	+	+

500x250 EKO	L _{wa} общ, дБ(A)	L _{wa} , дБ(A)						
		125 Гц	250 Гц	500 Гц	1 кГц	2 кГц	4 кГц	8 кГц
На входе	79	62	75	73	73	67	63	58
На выходе	90	66	81	87	83	81	77	70
В окружение	69	49	64	64	62	57	53	48

Измерения при параметрах 2529 м³/ч, 116 Па

700x400 EKO	L _{wa} общ, дБ(A)	L _{wa} , дБ(A)						
		125 Гц	250 Гц	500 Гц	1 кГц	2 кГц	4 кГц	8 кГц
На входе	79	59	68	68	75	69	67	63
На выходе	85	62	72	72	78	78	75	66
В окружение	66	66	46	56	61	57	54	49

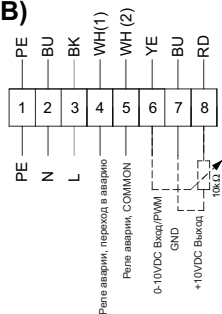
Измерения при параметрах 4135 м³/ч, 121 Па

700x400S EKO	L _{wa} общ, дБ(A)	L _{wa} , дБ(A)						
		125 Гц	250 Гц	500 Гц	1 кГц	2 кГц	4 кГц	8 кГц
На входе	83	56	73	78	76	75	73	69
На выходе	89	59	77	81	85	82	80	73
В окружение	71	48	62	64	66	63	61	55

Измерения при параметрах 5102 м³/ч, 101 Па

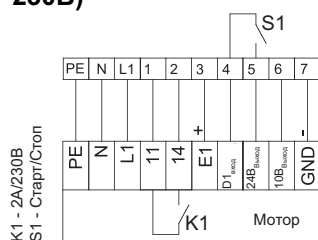
Аэродинамические характеристики вентиляторов были определены в соответствии с EN ISO 5801. Уровень звука были определены в соответствии с DIN 4563. ISO 3744 на расстоянии 1 м от вентилятора.

Электрическая схема No. 1 (1~230В)



PE - желтый-зеленый
BU - синий
BK - черный
YE - желтый
WH - белый
RD - красный

Электрическая схема No. 2 (1~230В)



K1 - 2A/230В
S1 - Старт/Стоп