



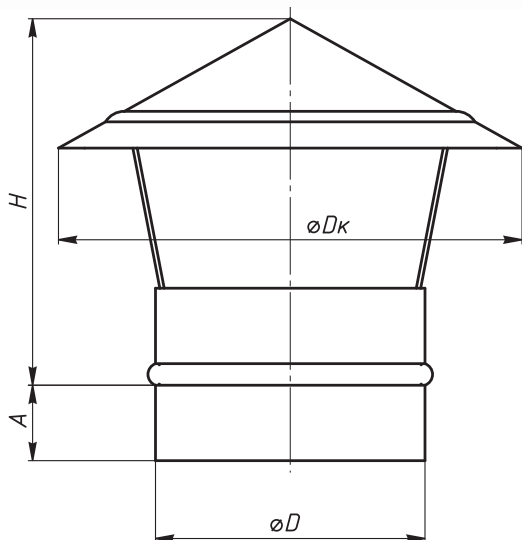
## 10. ЗОНТЫ ВЕНТИЛЯЦИОННЫЕ

### 10.1. Зонт вентиляционный круглый



Зонт вентиляционный круглый устанавливается на крышах зданий или сооружений в местах выхода круглого воздуховода наружу и предохраняет систему вентиляции от попадания осадков и посторонних предметов.

Зонты вентиляционные круглые изготавливаются из оцинкованной стали и имеют присоединительные патрубки для ниппельного соединения.



#### Обозначение:

Зонт Ø315

 Присоединительный размер (D), мм

#### Размеры, мм

D, мм	Dк, мм	A, мм	H, мм	D, мм	Dк, мм	A, мм	H, мм
100	170	35	130	400	700	55	375
125	215	35	155	450	770	55	410
160	275	35	180	500	900	55	495
180	300	35	185	560	950	55	517
200	340	35	215	630	1130	55	538
225	382	35	235	710	1300	55	600
250	430	35	252	800	1450	55	667
315	540	35	295	1000	1800	100	942
355	603	55	342	1250	2100	100	1100



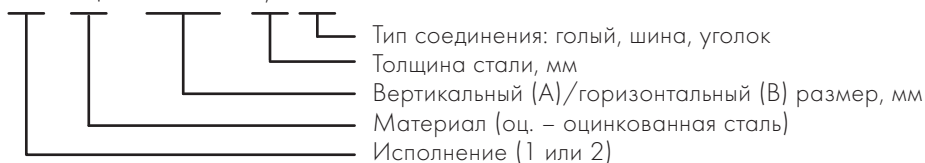
## 10.2. Зонт вентиляционный прямоугольный

Зонт вентиляционный прямоугольный устанавливается на крышах зданий или сооружений в местах выхода прямоугольного воздуховода наружу и предохраняет систему вентиляции от попадания осадков и посторонних предметов.

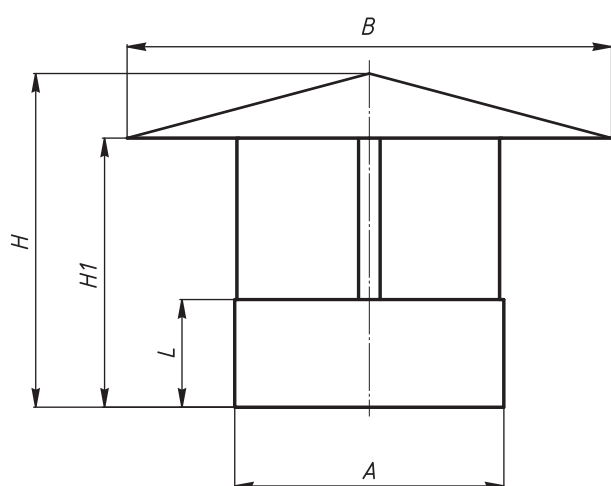
Зонты вентиляционные прямоугольные изготавливаются из оцинкованной стали и имеют присоединительные патрубки для ниппельного, шинореечного соединения или фланцев из уголка.

### Обозначение:

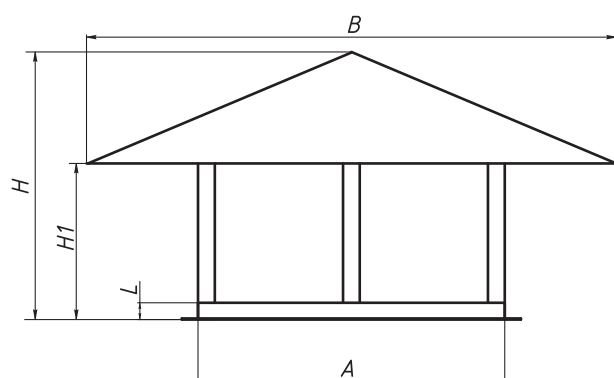
Зонт исп 1 оц. 600x600 0,7 ш2



### Исполнение 1



$A \leq 500$  мм



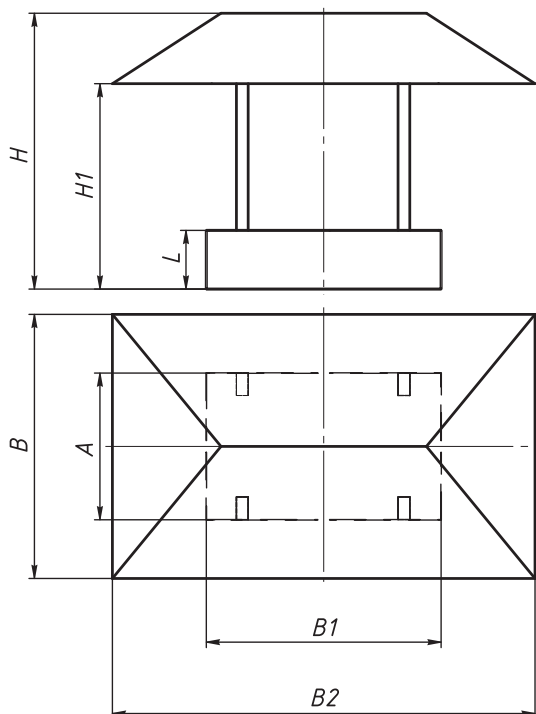
$A > 500$  мм

### Размеры, мм

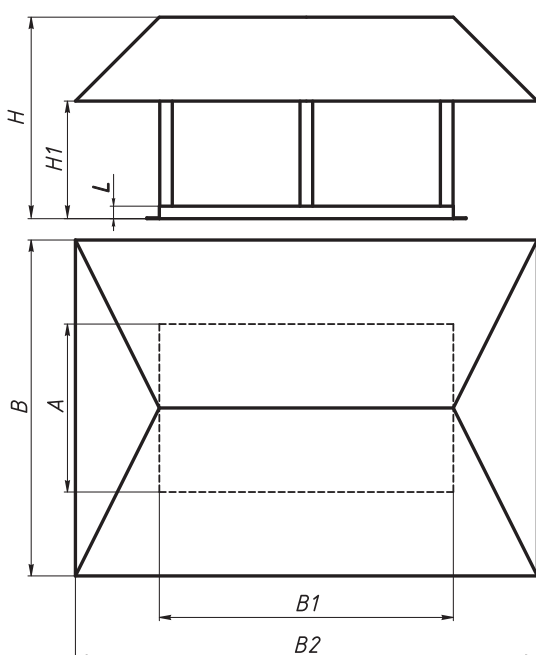
AxA, мм	B, мм	H, мм	H1, мм	L, мм
100x100	260	270	200	100
150x150	310			
200x200	360			
250x250	490	400	250	
300x300	540			
350x350	590			
400x400	640			
450x450	690			
500x500	740			
550x550	950	480	280	
600x600	1000			
650x650	1050			
700x700	1100			
750x750	1150			
800x800	1280			580
850x850	1330			
900x900	1380			
950x950	1430			
1000x1000	1480			
1050x1050	1530			
1100x1100	1880	840	500	
1150x1150	1930			
1200x1200	1980			
1250x1250	2030			
1300x1300	2080			
1350x1350	2300			
1400x1400	2350	1050	630	
1450x1450	2400			
1500x1500	2450			
1550x1550	2500			
1600x1600	2730			
1650x1650	2780			
1700x1700	2830	1250	750	
1750x1750	2880			
1800x1800	2930			



### Исполнение 2



$P/2 \leq 1000$  мм и  $A (B1) < 700$  мм



$P/2 > 1000$  мм или  $A (B1) \geq 700$  мм

### Размеры, мм

A, мм	B, мм	H, мм	H1, мм	L, мм	B1, мм	B2, мм
100	260	270	200	100	150	310
150	310				200	360
200	360				250	490
250	490	400	250		300	540
300	540				350	590
350	590				400	640
400	640				450	690
450	690	480	280		500	740
500	740				550	950
550	950				600	1000
600	1000			650	1050	
650	1050			700	1100	
700	1100	580	330	750	1150	
750	1150			800	1280	
800	1280			850	1330	
850	1330			900	1380	
900	1380			950	1430	
950	1430			1000	1480	
1000	1480	840	500	1050	1530	
1050	1530			1100	1880	
1100	1880			1150	1930	
1150	1930			1200	1980	
1200	1980			1250	2030	
1250	2030			1300	2080	
1300	2080			1350	2300	
1350	2300	1050	630	1400	2350	
1400	2350			1450	2400	
1450	2400			1500	2450	
1500	2450			1550	2500	
1550	2500	1250	750	1600	2730	
1600	2730			1650	2780	
1650	2780			1700	2830	
1700	2830			1750	2880	
1750	2880			1800	2930	
1800	2930			1850	3150	

Размеры B и B2 выбираем из таблицы в соответствии со значениями A и B1.  
Значения H, H1, L – выбираются в соответствии с размерам A и B.