



### 3.3. Обратный клапан прямоугольного сечения

Клапаны обратные общего назначения предназначены для предотвращения перетекания воздуха при отключенном вентиляторе.

Клапан может быть установлен как в горизонтальном, так и в вертикальном воздуховоде, но ось вращения заслонки должна быть в строго горизонтальном положении. При установке клапана в вертикальном воздуховоде поток воздуха должен быть направлен снизу вверх.

Рекомендуемая скорость движения воздуха перед клапаном – не менее 6 м/с.

#### Обозначение:

Клапан обратный КОп 200х400

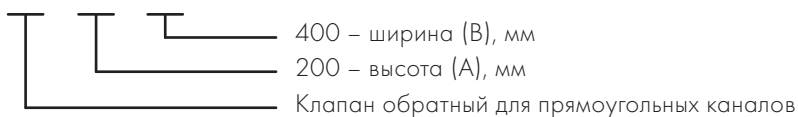


Рис. 1. Клапан обратный (1 лопатка)

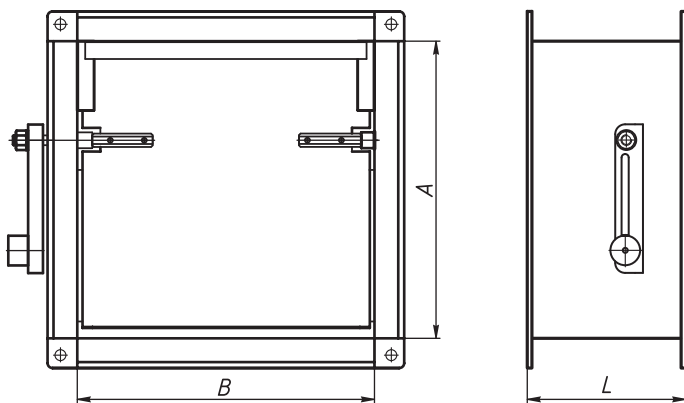
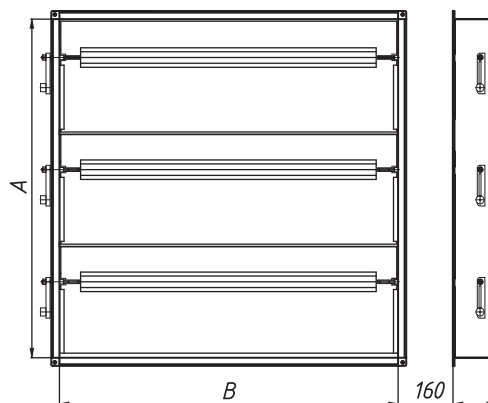


Рис. 2. Клапан обратный (3 лопатки)



#### Основные параметры прямоугольного клапана

Материал корпуса и лопатки	оцинкованная сталь 1 мм
Тип соединения	$P/2 \leq 1000$ мм и $A(B) < 700$ мм – TDC 20 $P/2 > 1000$ мм или $A(B) \geq 700$ мм – TDC 30 A или B < 150 мм – Шина 20
Длина корпуса	$L = 160$ мм
Количество лопаток	$A \leq 800$ мм – 1 лопатка $800 < A \leq 1000$ мм – 2 лопатки $A > 1000$ – 3 лопатки
Минимальный размер клапана	150x150 мм