



1.3. Решетка наружная алюминиевая (РН)



Решетки наружные алюминиевые предназначены для забора воздуха в системах вентиляции и кондиционирования.

Конструктивно наружная решетка РН состоит из рамы и жалюзи, закрепленных неподвижно.

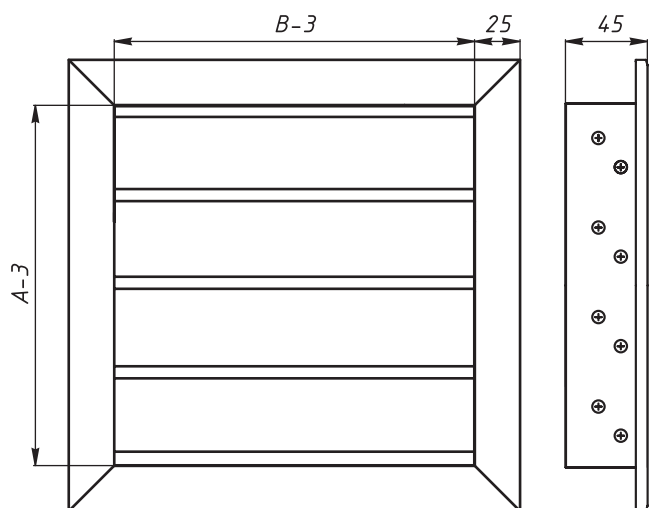
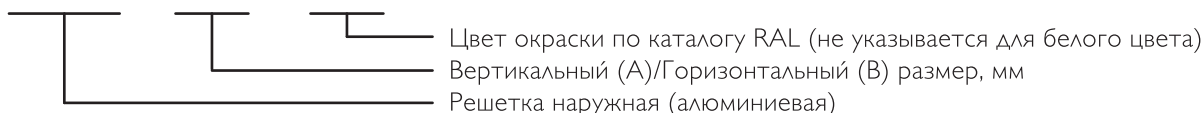
Решетки изготавливаются из алюминиевого профиля и имеют прочную конструкцию.

Использование решеток данного вида способствует предотвращению попадания атмосферных осадков и других нежелательных предметов в системы забора воздуха.

Решетки окрашены методом порошкового напыления. Стандартный цвет белый (RAL 9016). По отдельной заявке возможна окраска в другой цвет по каталогу RAL.

Обозначение:

Решетка РН 400х700 RAL 9016



Типоразмер решетки (АхВ), мм	Количество ламелей, шт	Типоразмер решетки (АхВ), мм	Количество ламелей, шт
100х100	2	600х600	12
150х150	3	700х700	14
200х200	4	800х800	16
250х250	5	900х900	18
300х300	6	1000х1000	20
400х400	8	1300х1300	26
500х500	10	1500х1500	30

*Минимальный типоразмер АхВ решетки наружной РН – 100х100 мм. Решетки наружные со стороной В≥800 мм дополнительно комплектуются усилителем жалюзи



Площадь живого сечения (м²) решеток наружных алюминиевых (РН), в зависимости от типоразмера, мм.

A/B, мм	100	150	200	250	300	350	400	450	500	550	600	650	700	750	800	850	900	950	1000
100	0,002	0,003	0,004	0,005	0,007	0,008	0,009	0,010	0,011	0,012	0,013	0,014	0,015	0,017	0,018	0,019	0,020	0,021	0,022
150	0,004	0,007	0,009	0,011	0,013	0,015	0,018	0,020	0,022	0,024	0,027	0,029	0,031	0,033	0,035	0,038	0,040	0,042	0,044
200	0,006	0,010	0,013	0,016	0,020	0,023	0,026	0,030	0,033	0,037	0,040	0,043	0,047	0,050	0,053	0,057	0,060	0,063	0,067
250	0,009	0,013	0,018	0,022	0,026	0,031	0,035	0,040	0,044	0,049	0,053	0,058	0,062	0,067	0,071	0,075	0,080	0,084	0,089
300	0,011	0,016	0,022	0,027	0,033	0,039	0,044	0,050	0,055	0,061	0,066	0,072	0,078	0,083	0,089	0,094	0,100	0,105	0,111
350	0,013	0,020	0,026	0,033	0,040	0,046	0,053	0,060	0,066	0,073	0,080	0,086	0,093	0,100	0,107	0,113	0,120	0,127	0,133
400	0,015	0,023	0,031	0,039	0,046	0,054	0,062	0,070	0,077	0,085	0,093	0,101	0,109	0,116	0,124	0,132	0,140	0,148	0,155
450	0,017	0,026	0,035	0,044	0,053	0,062	0,071	0,080	0,089	0,097	0,106	0,115	0,124	0,133	0,142	0,151	0,160	0,169	0,178
500	0,019	0,029	0,040	0,050	0,060	0,070	0,080	0,090	0,100	0,110	0,120	0,130	0,140	0,150	0,160	0,170	0,180	0,190	0,200
550	0,022	0,033	0,044	0,055	0,066	0,077	0,088	0,100	0,111	0,122	0,133	0,144	0,155	0,166	0,178	0,189	0,200	0,211	0,222
600	0,024	0,036	0,048	0,061	0,073	0,085	0,097	0,110	0,122	0,134	0,146	0,159	0,171	0,183	0,195	0,208	0,220	0,232	0,244
650	0,026	0,039	0,053	0,066	0,079	0,093	0,106	0,120	0,133	0,146	0,160	0,173	0,186	0,200	0,213	0,227	0,240	0,253	0,267
700	0,028	0,043	0,057	0,072	0,086	0,101	0,115	0,130	0,144	0,158	0,173	0,187	0,202	0,216	0,231	0,245	0,260	0,274	0,289
750	0,030	0,046	0,061	0,077	0,093	0,108	0,124	0,139	0,155	0,171	0,186	0,202	0,217	0,233	0,249	0,264	0,280	0,295	0,311
800	0,032	0,049	0,066	0,083	0,099	0,116	0,133	0,149	0,166	0,183	0,200	0,216	0,233	0,250	0,266	0,283	0,300	0,317	0,333
850	0,035	0,052	0,070	0,088	0,106	0,124	0,142	0,159	0,177	0,195	0,213	0,231	0,249	0,266	0,284	0,302	0,320	0,338	0,356
900	0,037	0,056	0,075	0,094	0,113	0,131	0,150	0,169	0,188	0,207	0,226	0,245	0,264	0,283	0,302	0,321	0,340	0,359	0,378
950	0,039	0,059	0,079	0,099	0,119	0,139	0,159	0,179	0,199	0,219	0,240	0,260	0,280	0,300	0,320	0,340	0,360	0,380	0,400
1000	0,041	0,062	0,083	0,105	0,126	0,147	0,168	0,189	0,210	0,232	0,253	0,274	0,295	0,316	0,338	0,359	0,380	0,401	0,422
1050	0,043	0,066	0,088	0,110	0,132	0,155	0,177	0,199	0,222	0,244	0,266	0,288	0,311	0,333	0,355	0,378	0,400	0,422	0,444
1100	0,045	0,069	0,092	0,116	0,139	0,162	0,186	0,209	0,233	0,256	0,279	0,303	0,326	0,350	0,373	0,397	0,420	0,443	0,467
1150	0,048	0,072	0,097	0,121	0,146	0,170	0,195	0,219	0,244	0,268	0,293	0,317	0,342	0,366	0,391	0,415	0,440	0,464	0,489
1200	0,050	0,075	0,101	0,127	0,152	0,178	0,204	0,229	0,255	0,280	0,306	0,332	0,357	0,383	0,409	0,434	0,460	0,486	0,511
1250	0,052	0,079	0,105	0,132	0,159	0,186	0,212	0,239	0,266	0,293	0,319	0,346	0,373	0,400	0,426	0,453	0,480	0,507	0,533
1300	0,054	0,082	0,110	0,138	0,166	0,193	0,221	0,249	0,277	0,305	0,333	0,361	0,388	0,416	0,444	0,472	0,500	0,528	0,556
1350	0,056	0,085	0,114	0,143	0,172	0,201	0,230	0,259	0,288	0,317	0,346	0,375	0,404	0,433	0,462	0,491	0,520	0,549	0,578
1400	0,058	0,088	0,119	0,149	0,179	0,209	0,239	0,269	0,299	0,329	0,359	0,389	0,420	0,450	0,480	0,510	0,540	0,570	0,600
1450	0,061	0,092	0,123	0,154	0,185	0,217	0,248	0,279	0,310	0,341	0,373	0,404	0,435	0,466	0,498	0,529	0,560	0,591	0,622
1500	0,063	0,095	0,127	0,160	0,192	0,224	0,257	0,289	0,321	0,354	0,386	0,418	0,451	0,483	0,515	0,548	0,580	0,612	0,645