



4. ЗАСЛОНКИ

4.1. Заслонка круглого сечения

Заслонки предназначены для регулирования расхода воздуха и невзрывоопасных воздушных смесей в системах вентиляции, кондиционирования и воздушного отопления, а также в других санитарно-технических системах с рабочим давлением до 1500 Па.

Корпус и регулирующая лопатка заслонки изготавливаются из оцинкованной стали. По отдельному запросу возможно изготовление из черной либо коррозионностойкой стали*.

В исполнении с ручным управлением фиксация положения лопатки осуществляется с помощью болта, фиксирующего лопатку и ручку.

Присоединительные патрубки могут быть выполнены в форме ниппельного соединения с уплотнительными резинками или фланцевого соединения.



Обозначение:

Заслонка Р (Э) 200 р (ф)

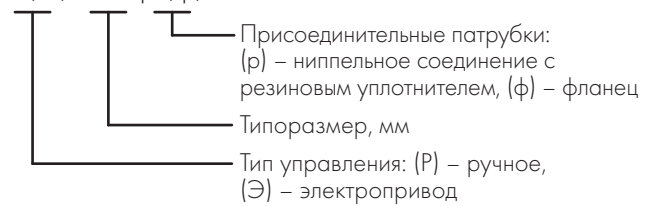


Рис. 1. Заслонка круглая с ручным приводом

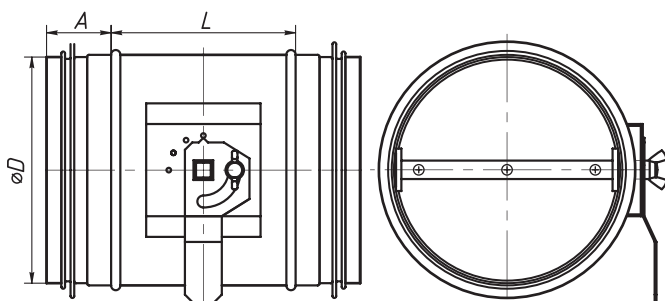
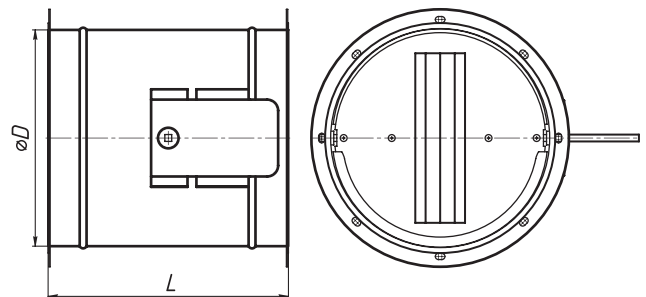


Рис. 2. Заслонка круглая с площадкой под электропривод



*Только корпус и лопатки



Основные типовые размеры круглых заслонок

D, мм	Заслонки круглые с ручным управлением*				Заслонки круглые с площадкой под электропривод**					
	L, мм	A, мм	L, мм	Количество лопаток	L, мм		Количество лопаток			
	ниппель		фланец		ниппель	фланец				
100	100	35	-	1	180	-	1			
140										
160										
180										
200										
225			200		55	-		3	-	3
250										
280										
315										
355										
400	-	-	-	3	-	3				
450										
500										
560										
630										
710										
800										
900										
1000										
1120										
1250										

* Заслонки с ручным управлением или площадкой под электропривод по умолчанию до D 630 (включительно) изготавливаются на nipple соединении с резиновым уплотнителем, D 710–D 1250 – на фланцевом соединении

** Электропривод в комплект поставки не входит