



### НАЗНАЧЕНИЕ

Радиальные вентиляторы общего назначения применяются в стационарных системах вентиляции, кондиционирования, воздушного отопления, технологических установках и т. д.

Они предназначены для перемещения невзрывоопасной газовой среды с температурой не выше 80 °С для обычного исполнения (до 200 °С - для теплоустойчивого исполнения Ж2), содержащей твердые примеси не более 0,1 г/м<sup>3</sup>, не содержащей липких веществ и волокнистых материалов. Для вентиляторов двухстороннего всасывания (двухсторонних) с расположением ременной передачи в перемещаемой среде температура перемещаемой среды не должна превышать 60 °С.

### УСЛОВИЯ ЭКСПЛУАТАЦИИ

Температура окружающей среды от минус 40 до плюс 40 °С.

Категория размещения:

вторая - в условиях умеренного климата;

первая - при защите электродвигателя от прямого солнечного излучения и атмосферных осадков для умеренного климата по ГОСТ 15150-69.

**Вентиляторы разделяют в зависимости от величины полного давления на:**

- вентиляторы низкого давления — должны создавать полное давление до 1000 Па;
- среднего давления — свыше 1000 до 3000 Па;
- высокого давления — свыше 3000 до 12 000 Па.

### Обозначения радиальных вентиляторов (по ГОСТ 5976-90) ВР (ВЦ) 14-46 (300-45; 86-77):

ВР	86-77	М	-	2,5	-	В1	-	0,55/1500
1	2	3	4	5	6			

- 1 **ВР** - вентилятор радиальный (центробежный)
- 86 (300, 14)** - округленная до целого числа стократная величина коэффициента полного давления
- 2 **77 (45, 46)** - величина быстроходности округленная до целого числа
- 3 **М** - модернизированный
- 4 **2,5** - номер вентилятора, число соответствующее наружному диаметру рабочего колеса, в дециметрах
- 5 **В1 (К1, Ж2, В2, К1Ж2, В1Ж2, ВК1, ВК1Ж2)** - исполнение вентилятора
- 6 **0,55/1500** - мощность двигателя (кВт) и обороты (об/мин)

### Конструктивное исполнение:

По ГОСТ 5976-90. Изготавливаются по ТУ 4861-020-1518548-04.

Радиальные вентиляторы состоят из четырех основных элементов: рабочего колеса, спирального корпуса, привода и станины.

- Корпус вентилятора выполнен из оцинкованной стали. Отдельные части корпуса соединяются с применением формы Питтсбургского фальца «Pittsbourg».
- Рабочее колесо вентилятора изготавливается с лопатками, загнутыми вперед (в сторону вращения), или с лопатками, загнутыми назад. Выпускаются вентиляторы одностороннего всасывания.
- Для привода радиальных вентиляторов используются трехфазные асинхронные электродвигатели с короткозамкнутым ротором серии АИР (АИМ — во взрывозащищенном исполнении).
- Для защиты электродвигателя от перегрева вентилятор оборудован встроенным термодатчиком (позистором) с выводами для подсоединения к устройству защиты электродвигателя.

**По направлению вращения рабочего колеса различают вентиляторы правого и левого вращения (по ГОСТ 22270-76) (рис. 1,2):**

**Вентилятор правого вращения:** вентилятор, рабочее колесо которого вращается по часовой стрелке — вид со стороны всасывания.

**Вентилятор левого вращения:** вентилятор, рабочее колесо которого вращается против часовой стрелки — вид со стороны всасывания.

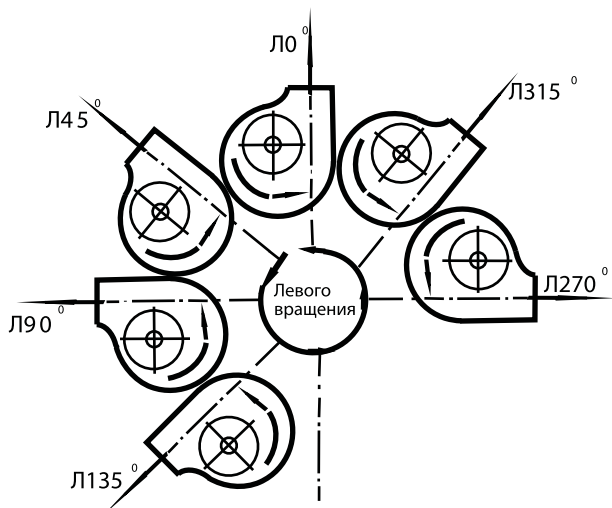
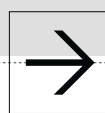


Рис. 1. Радиальные вентиляторы левого вращения

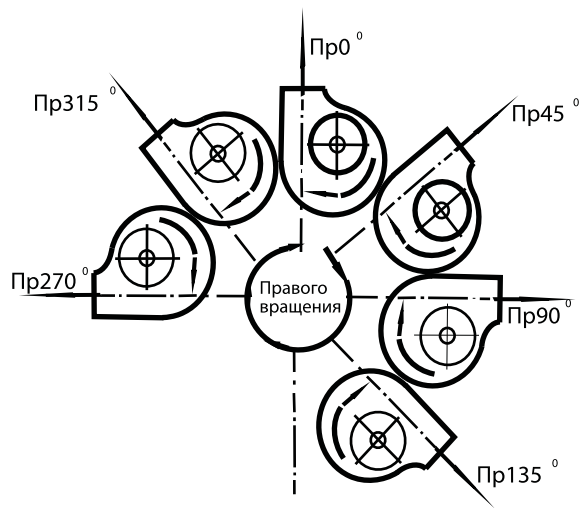


Рис. 2. Радиальные вентиляторы правого вращения

### ВАРИАНТЫ ЗАМЕНЫ ВЕНТИЛЯТОРОВ

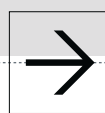
Требуемый вентилятор	Вентилятор, предлагаемый для замены
ВЦ 14-46 ВР 15-45	ВР 300-45
ВЦ 4-75 ВР 80-75 Ц 4-70	ВР 86-77 ВР 86-77м
ВР 132-30	ВДС
ВКРМ 4... 12,5	ВКР 4... 12,5

### ИСПОЛНЕНИЕ ПО НАЗНАЧЕНИЮ И МАТЕРИАЛУ

Исполнение	Материал	Условное обозначение	Max t °C перемещаемой среды	Группы взрывоопасной смеси	Классы взрывоопасных зон помещения	Назначение	Примечание
Общего назначения	Оцинкованная сталь	---	80			Для перемещения газопаровоздушной среды, не содержащей липких веществ и волокнистых материалов и не вызывающей ускоренной коррозии оцинкованной стали (скорость коррозии не выше 0,1мм в год), с содержанием пыли и других твердых примесей не более 0,1 г/м <sup>33</sup> — для радиальных вентиляторов и не более 0,01 г/м <sup>33</sup> — для осевых вентиляторов.	
Теплостойкие	Оцинкованная сталь	Ж2	200				

ИСПОЛНЕНИЕ ПО НАЗНАЧЕНИЮ И МАТЕРИАЛУ (ПРОДОЛЖЕНИЕ)

Исполнение	Материал	Условное обозначение	Max t °С перемещаемой среды	Группы взрывоопасной смеси	Классы взрывоопасных зон помещения	Назначение	Примечание
Коррозионно-стойкие	Нержавеющая сталь (12Х18Н10Т или аналогичная по характеристикам)	K1	80			Для перемещения агрессивных невзрывоопасной газопаровоздушной смеси, не содержащих взрывчатых и липких веществ и волокнистых материалов и не вызывающей ускоренной коррозии нержавеющей стали (12Х18Н10Т) или аналогичной по характеристикам (скорость коррозии не выше 0,1мм в год), с содержанием пыли и других твердых примесей не более 0,1 г/м <sup>3</sup> — для радиальных вентиляторов и не более 0,01 г/м <sup>3</sup> — для осевых вентиляторов.	
Коррозионно-стойкие, теплостойкие	Нержавеющая сталь (12Х18Н10Т или аналогичная по характеристикам)	K1Ж2	200				
Взрывозащищенные	Оцинкованная сталь-латунь	B1	80	T1-T4 T1-T3	B-Ia B-Iб B-IIa	Для перемещения газопаровоздушных взрывоопасных смесей, не содержащих липких веществ и волокнистых материалов, IIA и IIB категорий (за исключением взрывоопасных смесей с воздухом коксового газа IIBT1, окиси пропилена IIBT2, окиси этилена - IIBT2, формальдегида - IIBT2, этилтрихлор-этилена - IIBT2, этилена - IIBT2, винилтрихлорсилена IIBT3, этилдихлорсилена IIBT3) и других смесей по заключению проектных организаций, не содержащих взрывчатых веществ, не вызывающих ускоренной коррозии алюминиевых сплавов, оцинкованной стали и латуни (скорость коррозии не выше 0,1мм в год) с содержанием пыли и других твердых примесей не более 0,1 г/м <sup>3</sup> .	Не применимы: Для перемещения газопылевоздушных смесей от технологических установок, в которых взрывоопасные вещества нагреваются выше температуры их самовоспламенения или находятся под избыточным давлением.  Вентиляторы из алюминиевых сплавов не применимы для перемещения газопаровоздушных смесей, содержащих окислы железа.
Взрывозащищенные	Алюминиевые сплавы	B2	80	T1-T4 T1-T3	B-Ia B-Iб B-IIa		
Взрывозащищенные, теплостойкие	Оцинкованная сталь-латунь	B1Ж2	200	T1-T4 T1-T3	B-Ia B-Iб B-IIa		



## ИСПОЛНЕНИЕ ПО НАЗНАЧЕНИЮ И МАТЕРИАЛУ

Исполнение	Материал	Условное обозначение	Max t °C перемещаемой среды	Группы взрывоопасной смеси	Классы взрывоопасных зон помещения	Назначение	Примечание
Взрывозащищенные, коррозионно-стойкие	Нержавеющая сталь (12X18H10T или аналогичная по характеристикам)	ВК1	80	T1-T4		Для перемещения газопаровоздушных взрывоопасных смесей II A и II B категорий, не содержащих взрывчатых веществ и загрязненных примесями агрессивных газов и паров, не вызывающих ускоренной коррозии нержавеющей стали и латуни (скорость коррозии не выше 0,1 мм в год) с содержанием пыли и других твердых примесей не более 0,1 г/м <sup>3</sup> , не содержащих липких веществ и волокнистых материалов.	Не применимы: Для перемещения газопылевоздушных смесей от технологических установок, в которых взрывоопасные вещества нагреваются выше температуры их самовоспламенения или находятся под избыточным давлением.
Взрывозащищенные коррозионно-стойкие тепло-стойкие	Нержавеющая сталь (12X18H10T или аналогичная по характеристикам)	ВК1Ж2	200	T1-T3 T1-T2			

## ПРИМЕЧАНИЕ

Группы и категории взрывоопасных смесей по ГОСТ Р 51330.5 -99.  
Классы взрывоопасных зон помещений по ПУЭ.

## Важно!

## Рекомендации по монтажу вентиляторов

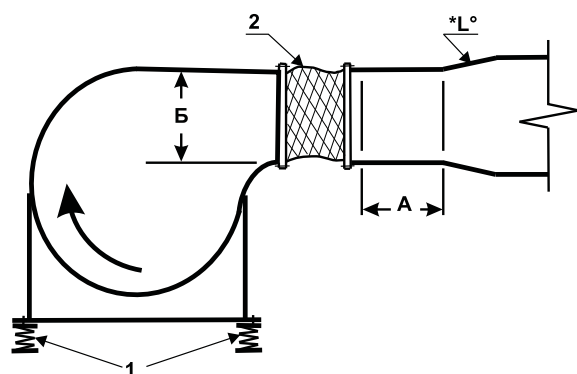
Между выходным патрубком вентилятора и воздуховода всегда рекомендуется помещать antivибрационную прокладку (гибкую вставку). Она предотвращает передачу вибрации от вентилятора к каналу.

Вентиляторы устанавливаются на виброизоляторах, в некоторых случаях на виброизоляторах устанавливается и плита, на которой располагаются вентиляционные установки.

Рекомендуется также предусматривать прямой участок воздуховода сразу же после места его подсоединения к вентилятору. Длина этого участка должна быть, по крайней мере, в 1,5 раза больше максимального диаметра вентилятора, и внутри его должна быть звукоизоляция

толщиной не менее 25 мм. Прямой участок воздуховода позволяет снизить турбулентность и связанные с ней шум и вибрацию.

На выходе воздуха из вентилятора должны быть предусмотрены расширительные патрубки с углом не более 30°, при заборе воздуха они должны быть не более 60°. Это правило является общим для всего вентиляционного контура системы. Резкое изменение сечения каналов почти всегда приводит к появлению эффекта «гула». Не рекомендуется параллельная работа нескольких вентиляторов без элементов сети. Не допустима работа радиальных вентиляторов вне вентиляционной системы (Без нагрузки!).



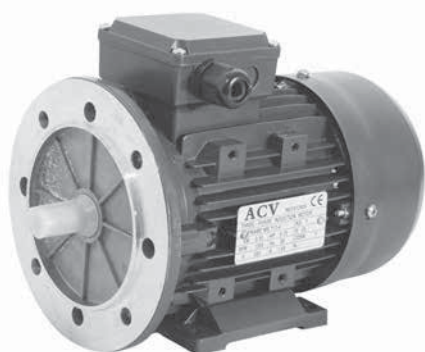
- 1 — виброизоляторы;  
2 — гибкая вставка;

## ПРИМЕЧАНИЕ

\*L° — максимальное расширение 30°.

\*\* Во всех случаях отрезок А должен быть, по крайней мере, в 1,5 раза больше размера Б.

\*\*\* Отрезок Б соответствует наибольшему диаметру выходного патрубка вентилятора.



Используемые электродвигатели для радиальных вентиляторов

- В радиальных вентиляторах применяются трехфазные (380 В/50 Гц) асинхронные двигатели с короткозамкнутым ротором серии АИР (АИМ — во взрывозащищенном исполнении).
- Класс защиты электродвигателей IP54 по ГОСТ 17494-87, в пыле- и брызгозащищенном исполнении.
- Класс изоляции «F».
- Климатическое исполнение У2, У3 (по ГОСТ 15150), умеренный климат, рабочая температура от минус 40 °С до плюс 40 °С.
- Средняя наработка на отказ не менее 20 000 ч.

## ЭЛЕКТРОДВИГАТЕЛИ РОССИЙСКОГО СТАНДАРТА, ГОСТ

### ТЕХНИЧЕСКИЕ ХАРАКТЕРИСТИКИ (2-полюсных двигателей, 3000 об/мин., 50 Гц, ГОСТ)

Тип	P, кВт	Номинальная частота вращения, об/мин.	КПД, %	Cos φ	Сила тока при напряжении 380В, А	$I_p/I_n$	Масса, кг
АИР63А2	0,37	2730	72,0	0,86	1,0	5,0	5,2
АИР63В2	0,55	2730	75,0	0,85	1,4	5,0	6,1
АИР71А2	0,75	2820	79,0	0,80	1,9	6,0	8,7
АИР71В2	1,10	2800	79,5	0,80	2,5	6,0	9,5
АИР80А2	1,50	2880	82,0	0,85	3,2	6,5	12,4
АИР80В2	2,20	2860	83,0	0,87	4,6	6,4	15,0
АИР90L2	3,00	2860	84,5	0,88	6,5	7,0	19,0
АИР100S2	4,00	2850	87,0	0,88	8,7	7,5	27,2
АИР100L2	5,50	2850	88,0	0,88	11,0	7,5	32,7
АИР112M2	7,50	2910	87,5	0,88	15,0	7,5	40,0
АИР132M2	11,0	2910	87,5	0,88	22,0	7,5	60,4
АИР160S2	15,0	2920	90,5	0,89	30,0	7,0	88,9
АИР160M2	18,5	2920	91,0	0,89	35,0	7,0	96,9
АИР180S2	22,0	2920	90,5	0,88	42,0	7,0	118,9
АИР180M2	30,0	2920	92,0	0,89	56,0	7,0	137,9

### ТЕХНИЧЕСКИЕ ХАРАКТЕРИСТИКИ (4-полюсных двигателей, 1500 об/мин., 50 Гц, ГОСТ)

Тип	P, кВт	Номинальная частота вращения, об/мин.	КПД, %	Cos φ	Сила тока при напряжении 380В, А	$I_p/I_n$	Масса, кг
АИР56В4	0,18	1350	60,0	0,68	0,6	5,0	4,2
АИР63А4	0,25	1320	65,0	0,67	0,8	5,0	5,1
АИР63В4	0,37	1320	68,0	0,70	1,2	5,0	6,0
АИР71А4	0,55	1360	71,0	0,71	1,4	5,0	8,1
АИР71В4	0,75	1350	72,0	0,75	2,0	5,0	9,4
АИР80А4	1,1	1420	76,5	0,77	2,7	5,0	11,9
АИР80В4	1,5	1410	78,5	0,80	3,6	5,3	14,5
АИР90L4	2,2	1420	80,0	0,79	5,2	6,0	18,1
АИР100S4	3,0	1410	82,0	0,82	7,3	7,0	24,2
АИР100L4	4,0	1410	85,0	0,84	8,95	7,0	30,2
АИР112M4	5,5	1430	85,5	0,86	11,3	7,0	38,5
АИР132S4	7,5	1440	86,0	0,83	15,6	7,5	53,5
АИР132M4	11,0	1450	87,5	0,79	22,0	7,0	66,3
АИР160S4	15,0	1450	89,5	0,86	29,0	6,5	93,9
АИР160M4	18,5	1450	90,0	0,86	35,0	6,5	103,9
АИР180S4	22,0	1450	91,0	0,86	42,0	6,8	129,9
АИР180M4	30,0	1450	91,5	0,85	56,0	7,0	150,9



## ТЕХНИЧЕСКИЕ ХАРАКТЕРИСТИКИ (6-полюсных двигателей, 1000 об/мин., 50 Гц, ГОСТ)

Тип	P, кВт	Номинальная частота вращения, об/мин.	КПД, %	Сos φ	Сила тока при напряжении 380В, А	I <sub>p</sub> /I <sub>n</sub>	Масса, кг
AIP71A6	0,37	920	65,0	0,63	1,2	4,5	8,6
AIP71B6	0,55	920	69,0	0,68	1,4	4,5	9,9
AIP80A6	0,75	920	71,0	0,71	2,3	4,0	11,6
AIP80B6	1,10	920	75,0	0,71	3,2	4,5	15,3
AIP90L6	1,50	940	76,0	0,72	4,5	5,0	19,0
AIP100L6	2,20	940	81,5	0,74	5,8	6,0	28,2
AIP112MA6	3,00	950	81,0	0,76	7,0	6,0	33,4
AIP112MB6	4,00	950	82,0	0,81	9,0	6,0	38,8
AIP132S6	5,50	960	85,0	0,80	12,0	7,0	52,3
AIP132M6	7,50	960	85,0	0,79	17,5	7,0	64,5
AIP160S6	11,00	970	87,5	0,81	23,0	6,5	88,9
AIP160M6	15,00	970	88,0	0,84	31,0	6,5	113,9
AIP180M6	18,50	970	89,5	0,86	37,0	6,5	138,9
A200M6	22,00	970	87,0	0,84	46,0	6,0	195
A200L6	30,0	970	89,5	0,86	59,0	6,5	240

## ТЕХНИЧЕСКИЕ ХАРАКТЕРИСТИКИ (8-полюсных двигателей, 750 об/мин., 50 Гц, ГОСТ)

Тип	P, кВт	Номинальная частота вращения, об/мин.	КПД, %	Сos φ	Сила тока при напряжении 380В, А	I <sub>p</sub> /I <sub>n</sub>	Масса, кг
AIP112MB8	3,00	700	79,0	0,74	7,4	6,0	39,0
AIP132S8	4,00	720	83,0	0,70	9,6	6,0	52,2
AIP132M8	5,50	720	83,0	0,74	13,0	6,0	58,5
AIP160S8	7,50	720	86,0	0,72	18,0	5,5	86,9
AIP160M8	11,0	720	87,0	0,73	26,0	5,5	108,9
AIP180M8	15,0	730	88,0	0,74	35,0	5,5	138,9
A200M8	18,5	730	88,5	0,80	40,0	5,8	210

## ЭЛЕКТРОДВИГАТЕЛИ ЕВРОПЕЙСКОГО СТАНДАРТА, DIN

### Технические данные 2-полюсных двигателей (3000 об/мин., 50 Гц), DIN

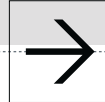
Тип	P, кВт	Номинальная частота вращения, об/мин.	КПД, %	Сos φ	Сила тока при напряжении 380В, А	Шум, dB	Масса, кг
MS561-2	0,09	2670	57	0,65	0,37	58	2,8
MS562-2	0,12	2730	62	0,69	0,43	58	3,2
MS563-2	0,18	2750	65	0,72	0,58	59	3,5
MS631-2	0,18	2710	63	0,75	0,58	61	4
MS632-2	0,25	2710	65	0,78	0,75	61	4,4
MS633-2	0,37	2710	65	0,78	1,11	62	4,9
MS711-2	0,37	2730	70	0,79	1,02	64	5,6
MS712-2	0,55	2760	71	0,79	1,49	64	6,1
MS713-2	0,75	2730	72	0,82	1,93	65	7
MS801-2	0,75	2770	73	0,84	1,86	67	9,1
MS802-2	1,1	2770	76,2	0,83	2,64	67	10,2
MS803-2	1,5	2800	78,5	0,83	3,50	70	11,7
MS90S-2	1,5	2840	78,5	0,84	3,46	72	12
MS90L1-2	2,2	2840	81	0,85	4,85	72	15
MS90L2-2	3	2840	82,6	0,86	6,42	74	18,5
MS100L1-2	3	2840	82,6	0,87	6,34	76	22,3
MS100L2-2	4	2850	84,2	0,87	8,30	77	25,2
MS112M-2	4	2880	84,2	0,87	8,30	77	26,7
MS112L-2	5,5	2880	85,7	0,88	11,08	78	30,2
MS132S1-2	5,5	2900	85,7	0,88	11,08	80	38,5
MS132S2-2	7,5	2920	87	0,88	14,88	80	42,2
MS132M1-2	9,2	2930	88	0,89	17,85	81	51,4
MS132M2-2	11	2930	88,4	0,9	21,01	83	58,8
MS160M1-2	11	2940	88,4	0,9	21,01	86	75
MS160M2-2	15	2940	89,4	0,91	28,01	86	88
MS160L-2	18,5	2940	90	0,91	34,32	86	99

## ТЕХНИЧЕСКИЕ ХАРАКТЕРИСТИКИ (4-полюсных двигателей, 1500 об/мин., 50 Гц, DIN)

Тип	P, кВт	Номинальная частота вращения, об/мин.	КПД, %	Cos φ	Сила тока при напряжении 380В, А	Шум, dB	Масса, кг
MS561-4	0,06	1320	48,5	0,59	0,32	50	3
MS562-4	0,09	1320	50	0,61	0,45	50	3,3
MS563-4	0,12	1320	52	0,63	0,56	51	3,5
MS631-4	0,12	1350	57	0,64	0,50	52	3,9
MS632-4	0,18	1350	59	0,65	0,71	52	4,3
MS633-4	0,25	1350	60	0,66	0,96	54	4,8
MS711-4	0,25	1350	60	0,72	0,88	55	5,4
MS712-4	0,37	1370	65	0,74	1,17	55	6,2
MS713-4	0,55	1380	66	0,75	1,69	57	7,3
MS801-4	0,55	1370	67	0,75	1,66	58	9
MS802-4	0,75	1380	72	0,78	2,03	58	10
MS803-4	1,1	1390	76,2	0,78	2,81	60	12,3
MS90S-4	1,1	1400	76,2	0,79	2,78	61	12,1
MS90L-4	1,5	1400	78,5	0,8	3,63	61	14,6
MS90L2-4	2,2	1400	81	0,8	5,16	63	18,3
MS100L1-4	2,2	1420	81	0,81	5,09	64	21
MS100L2-4	3	1420	82,6	0,81	6,81	64	24,7
MS100L3-4	4	1430	84,2	0,82	8,80	65	29
MS112M-4	4	1430	84,2	0,83	8,70	65	30,5
MS112L-4	5,5	1440	85,7	0,83	11,75	68	34,8
MS132S-4	5,5	1450	85,7	0,84	11,61	71	40,4
MS132M-4	7,5	1450	87	0,85	15,41	71	49,6
MS132L1-4	9,2	1460	87,5	0,85	18,79	74	56,6
MS132L2-4	10	1460	88	0,85	20,31	74	58,6
MS132L3-4	11	1460	88,4	0,86	21,98	74	64
MS160M-4	11	1460	88,4	0,87	21,73	75	78
MS160L-4	15	1460	88,4	0,87	29,63	75	98

## ТЕХНИЧЕСКИЕ ХАРАКТЕРИСТИКИ (6-полюсных двигателей, 1000 об/мин., 50 Гц, DIN)

Тип	P, кВт	Номинальная частота вращения, об/мин.	КПД, %	Cos φ	Сила тока при напряжении 380В, А	Шум, dB	Масса, кг
MS631-6	0,09	840	42	0,61	0,53	50	4,2
MS632-6	0,12	850	45	0,62	0,65	50	4,8
MS711-6	0,18	880	56	0,66	0,74	52	6
MS712-6	0,25	900	59	0,7	0,92	52	6,5
MS713-6	0,37	890	61	0,69	1,34	54	7,2
MS801-6	0,37	900	62	0,7	1,30	56	8,2
MS802-6	0,55	900	67	0,72	1,73	56	9,9
MS803-6	0,75	900	68	0,72	2,33	58	11,3
MS90S-6	0,75	920	69	0,72	2,29	59	11,7
MS90L-6	1,1	925	72	0,73	3,18	59	15,1
MS100L-6	1,5	945	74	0,76	4,05	61	19,1
MS112M-6	2,2	955	78	0,76	5,64	64	25,4
MS132S-6	3	960	79	0,76	7,59	64	36,1
MS132M1-6	4	960	80,5	0,76	9,93	68	45
MS132M2-6	5,5	960	83	0,77	13,08	68	55,5
MS132L-6	7,5	960	85	0,77	17,41	68	60
MS160M-6	7,5	960	86	0,8	16,56	68	72
MS160L-6	11	960	87,5	0,79	24,18	73	92



## ТЕХНИЧЕСКИЕ ХАРАКТЕРИСТИКИ (8-полюсных двигателей, 750 об/мин., 50 Гц, DIN)

Тип	P, кВт	Номинальная частота вращения, об/мин.	КПД, %	Сos φ	Сила тока при напряжении 380В, А	$I_p/I_n$	Масса, кг
MS711-8	0,09	680	48	0,56	0,51	50	6
MS712-8	0,12	690	51	0,59	0,61	50	6,8
MS801-8	0,18	680	51	0,61	0,88	52	9,9
MS802-8	0,25	680	56	0,61	1,11	52	10,9
MS803-8	0,37	680	63	0,63	1,42	56	14,8
MS90S-8	0,55	680	66	0,65	1,95	56	17,2
MS100L1-8	0,75	710	66	0,67	2,58	59	17,5
MS100L2-8	1,1	710	72	0,69	3,36	59	19,7
MS112M-8	1,5	710	74	0,68	4,53	61	25,6
MS132S-8	2,2	720	75	0,71	6,28	64	35,5
MS132M-8	3	720	77	0,73	8,11	64	45
MS160M1-8	4	730	80	0,73	10,41	68	60
MS160M2-8	5,5	720	83,5	0,74	13,52	68	72
MS160L-8	7,5	720	85	0,75	17,87	68	92

## Защита электродвигателей

Радиальные вентиляторы комплектуются электродвигателями со встроенной в обмотки статора термодатчиками — позисторами с положительным температурным коэффициентом. Для обеспечения защиты электродвигателя от перегрева совместно с датчиками необходимо использовать позисторное реле температурной защиты. Сопротивление позисторов резко (в несколько раз) возрастает при достижении определенной температуры на обмотках статора и реле защиты двигателя (TP 220) реагирует на это изменение сопротивления позисторов переключением контактов внутреннего выходного реле.

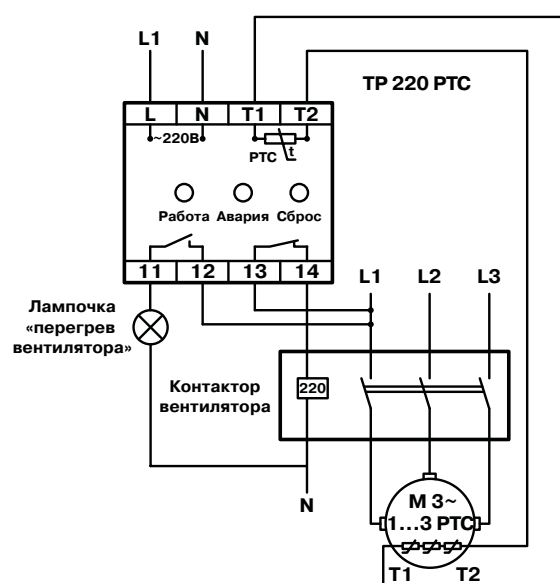
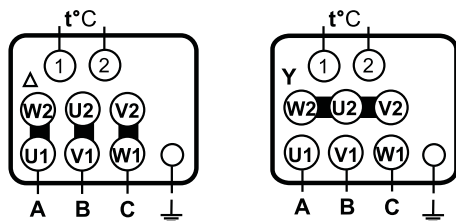
## Важно!

Для успешной работы термозащиты электродвигателей рекомендуется использовать реле защиты TP 220 или импортные аналоги U-EK 230E, TUS 230 KIL фирмы ZIEHL-ABEGG.

## Схема подключения позисторного реле защиты двигателя TP 220 к вентиляторам со встроенными позисторными термодатчиками

## Трехфазные электродвигатели

## Подключение треугольником Подключение звездой





# BP 86-77



## ПРЕИМУЩЕСТВА

Низкое давление.  
Направление вращения — правое и левое.  
Встроенные в обмотки электродвигателя термодатчики.  
Корпус спиральный поворотный из оцинкованной стали.

## КОНСТРУКЦИЯ

Вентиляторы серии BP 86-77 представляют собой радиальные вентиляторы одностороннего всасывания с рабочими лопатками, загнутыми назад. Направление вращения — правое и левое. Корпус вентилятора изготовлен из оцинкованной стали. Привод — трехфазный асинхронный электродвигатель. Для защиты от перегрева вентиляторы серии BP 86-77 снабжены встроенными термодатчиками с выводами для подсоединения устройства защиты двигателя.

## КОНСТРУКТИВНОЕ ИСПОЛНЕНИЕ

По ГОСТ 5976-90. Изготавливаются по ТУ 4861-020-15185548-04.

## УСЛОВИЯ ЭКСПЛУАТАЦИИ

Температура окружающей среды от - 40°C до максимальной температуры, характерной для каждого типоразмера и исполнения вентилятора.

Категория размещения:

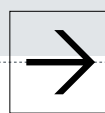
вторая - в условиях умеренного климата;

первая - при защите электродвигателя от прямого солнечного излучения и атмосферных осадков для умеренного климата по ГОСТ 15150-69.

## ГАРАНТИЙНЫЙ СРОК ЭКСПЛУАТАЦИИ - 18 МЕСЯЦЕВ

## ТЕХНИЧЕСКИЕ ХАРАКТЕРИСТИКИ

Индекс вентилятора	Относительный диаметр рабочего колеса, D / Dn	Синхронная частота вращения рабочего колеса вентилятора об/мин	Тип э/дв.	Мощность э/дв, кВт	Производительность, (тыс. м³/час)	Полное давление, Па	Масса, кг не более	Виброизоляторы		
BP86-77м-2,5	1	1500	AIP56A4	0,12	0,35-0,9	190-90	20	ДО-39	4 шт.	
			AIP56B4	0,18	0,35-1,1	190-70	21			
			AIP63A4	0,25	0,35-1,1	190-70	22			
BP 86-77м-2,8	1	3000	AIP63B2	0,55	0,7-2,2	850-300	25	ДО-39	4 шт.	
			1500	AIP 50B2	0,12	0,6-1,4	230-120			26,6
			3000	AIP 71A2	0,75	1,0-2,8	930-520			29,3
BP86-77м-3,15	1	1500	AIP63A4	0,25	0,7-2,2	320-100	23	ДО-39	4 шт.	
			3000	AIP71B2	1,1	1,4-3,8	1300-450			28
			AIP80A2	1,5	1,4-4,3	1300-450	31			
BP86-77м-3,55	1	1500	AIP 63B4	0,37	0,8-2,3	445-225	40	ДО-39	4 шт.	
		3000	AIP 80B2	2,2	1,7-4,0	1830-1220	49,5			
BP86-77м-4,0	1	1500	AIP71B4	0,75	1,4-3,8	510-220	41	ДО-41	4 шт.	
			AIP80A4	1,1	1,4-4,4	510-180	45			
			3000	AIP100L2	5,5	2,6-8,5	2400-1100			63



## ТЕХНИЧЕСКИЕ ХАРАКТЕРИСТИКИ (ПРОДОЛЖЕНИЕ)

Индекс вентилятора	Относительный диаметр рабочего колеса, D / Dn	Синхронная частота вращения рабочего колеса вентилятора об/мин	Тип э/дв.	Мощность э/дв, кВт	Производительность, (тыс. м <sup>3</sup> /час)	Полное давление, Па	Масса, кг не более	Виброизоляторы	
BP 86-77м-4,5	1	1500	AIP80A4	1,1	1,0-5,5	750-400	67,9	ДО-41	4-6 шт.
		3000	AIP112M2	7,5	3,0-11,0	3000-1500	97,6		
BP 86-77м-6,3	1	1000	AIP100L6	2,2	5,6-11,3	560-350	124	ДО-39	4 шт.
		1500	AIP132S4	7,5	8,6-17,5	1320-800	157	ДО-41	
BP 86-77м-10,0	1	750	AIP160S8	7,5	15,0-28,0	820-660	452	ДО-42	6 шт.
		1000	AIP160M6	15,0	20,5-25,0	1480-1580	484		
BP 86-77-5,0	1	1000	AIP71B6	0,55	2,75-4,1	340-315	92	ДО-41	5-6 шт.
			AIP80A6	0,75	2,75-5,6	340-215	95		
		1500	AIP90L4	2,2	4,3-8,6	810-500	107		
	0,9	1000	AIP71B6	0,55	2,4-5,3	230-140	91		
		1500	AIP80B4	1,5	3,6-8,2	550-340	95		
	0,95	1000	AIP71B6	0,55	2,8-5,6	280-170	92		
		1500	AIP80B4	1,5	4,5-5,3	700-680	96		
	1,05		1000	AIP80A6	0,75	2,7-5,6	370-270		
		1500	AIP100S4	3	4,2-8,5	880-620	107		
	1,1	1000	AIP80B6	1,1	3,0-5,7	460-315	97		
1500		AIP100S4	3	4,6-8,8	1100-730	107			
BP 86-77-6,3	1	1500	AIP112M4	5,5	8,6-12,0	1320-1250	179	ДО-41	6-8 шт.
		1000	AIP90L6	1,5	4,7-11,0	380-230	148		
	0,9	1500	AIP100L4	4	7,5-12,3	885-780	160		
			AIP112M4	5,5	7,5-17,0	885-530	178		
	0,95	1000	AIP90L6	1,5	5,8-8,6	470-430	149		
			AIP100L6	2,2	5,8-11,5	470-280	161		
	1,05	1000	AIP112M4	5,5	7,5-17,5	1130-670	178		
		1500	AIP100L6	2,2	5,4-11,5	610-400	163		
	1,1	1000	AIP132S4	7,5	8,3-17,5	1430-940	201		
		1500	AIP112MA6	3	6,2-11,5	750-530	180		
BP 86-77-8,0	1	1000	AIP132S6	5,5	12,0-17,0	950-880	277	ДО-42	6-8 шт.
			AIP132M6	7,5	12,0-23,0	950-580	293		
		1500	AIP160M4	18,5	8,0-35,0	2100-1000	312		
			AIP180S4	22	8,0-36,0	2380-1380	338		
	0,9	1000	AIP112MB6	4	9,5-17,0	640-570	257		
			AIP132S6	5,5	9,5-23,0	640-380	277		
		1500	AIP132M4	11	5,8-25,5	1930-1130	312		
	0,95	1000	AIP160S4	15	5,8-26,2	1930-1130	322		
			AIP132S6	5,5	12,5-23,0	800-470	277		
	1,05	1500	AIP160M4	18,5	6,85-31,0	2150-1245	312		
1000		AIP132M6	7,5	11,0-24,0	1020-720	293			
1,1	1500	AIP180S4	22	9,26-40,5	2620-1540	382			
	1000	AIP160S6	11	13,0-24,0	1280-900	337			
BP 86-77-10,0	1	750	AIP180M4	30	10,6-46,6	2880-1670	373	ДО-43	6 шт.
			AIP160M8	11	15,0-30,5	820-610	620		
		1000	AIP160M6	15,0	20,5-25,0	1480-1580	655		
	AIP180M6		18,5	20,5-39,0	1480-1200	680			
	0,9	1000	AIP200M6	22,0	20,5-41,0	1480-1120	695		
			AIP132M6	7,5	15,0-22,0	1200-1050	578		
		1000	AIP160S6	11	15,0-30,0	1200-800	612		

## BP 86-77

## ТЕХНИЧЕСКИЕ ХАРАКТЕРИСТИКИ (ПРОДОЛЖЕНИЕ)

Индекс вентилятора	Относительный диаметр рабочего колеса, D / Dn	Синхронная частота вращения рабочего колеса вентилятора об/мин	Тип э/дв.	Мощность э/дв, кВт	Производительность, (тыс. м <sup>3</sup> /час)	Полное давление, Па	Масса, кг не более	Виброизоляторы	
BP 86-77-10,0	0,95	750	АИР160S8	7,5	13,0-26,0	740-550	578	ДО-43	6 шт.
		1000	АИР160S6	11	17,0-34,0	1400-900	612		
			АИР160M6	15	17,5-34,0	1330-1080	627		
	1,05	750	АИР160S8	7,5	17,0-32,0	900-720	578		
			АИР160M8	11	17,0-35,0	900-610	612		
		1000	АИР180M6	18,5	23,0-44,0	1600-1150	680		
			АИР200M6	22	23,5-45,0	1630-1320	738		
	1,1	750	АИР160M8	11	22,0-40,0	1000-650	622		
			АИР180M6	15	20,0-40,5	990-730	652		
		1000	АИР200M6	22	27,0-49,0	1700-1250	738		
			АИР200L6	30	27,3-51,9	1790-1450	763		
	BP 86-77-12,5	1	750	АИР200M8	18,5	29,0-34,0	1380-1360		
АИР200L8				22,0	29,0-48,0	1380-720	1320		
АИР226M8				30,0	29,0-60,0	1380-720	1345		
0,9		750	АИР160M8	11,0	21,0-32,0	1100-550	1144		
0,95		750	АИР180M8	15,0	25,0-35,0	1200-650	1435		
			АИР200M8	18,5	25,0-53,0	1200-620	1320		
1,05		750	АИР200L8	22	32,0-47,0	1450-750	1325		
			АИР226M8	30,0	25,0-68,0	1450-750	1350		
1,1		750	АИР225M8	30,0	35,0-72,0	1650-820	1380		

## ВАРИАНТЫ ИСПОЛНЕНИЯ

Общего назначения из оцинкованной или углеродистой стали.

Общего назначения теплостойкие из оцинкованной или углеродистой стали «Ж2».

Коррозионностойкие из нержавеющей стали «К1».

Коррозионностойкие теплостойкие из нержавеющей стали «К1Ж2».

Взрывозащищенные из разнородных металлов «В1».

Взрывозащищенные теплостойкие из разнородных металлов «В1Ж2».

Взрывозащищенные из алюминиевых сплавов «В2».

Взрывозащищенные коррозионностойкие из нержавеющей стали «ВК1».

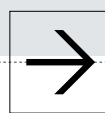
Взрывозащищенные коррозионностойкие теплостойкие из нержавеющей стали «ВК1Ж2».

## ВНИМАНИЕ!

Все вентиляторы взрывозащищенного исполнения комплектуются взрывозащищенными электродвигателями серии «АИМ».

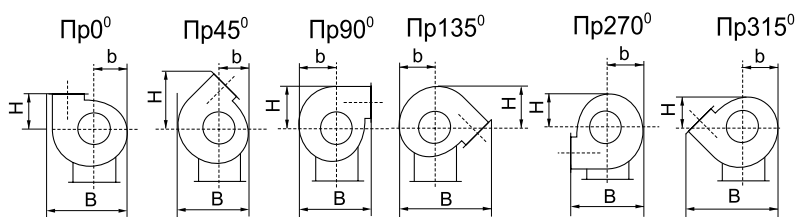
Вентиляторы серии BP 86-77 в специальном климатическом исполнении УХЛ могут эксплуатироваться в условиях умеренного и холодного климата 1-й и 2-й категории размещения по ГОСТ 1515069, температура окружающей среды от минус 60 °С до плюс 40 °С.

**Завод оставляет за собой право конструктивных изменений, не ухудшающих основных характеристик вентиляторов.**

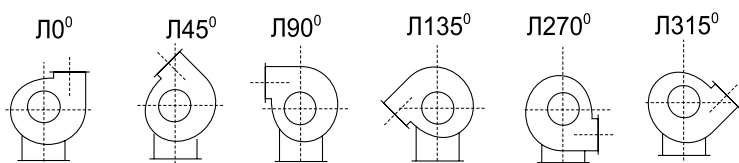


## ПОЛОЖЕНИЕ КОРПУСА ВЕНТИЛЯТОРА

### ПРАВОГО ВРАЩЕНИЯ



### ЛЕВОГО ВРАЩЕНИЯ



Типоразмер	0°			45°			90°			135°			270°			315°		
	H	b	B	H	b	B	H	b	B	H	b	B	H	b	B	H	b	B
BP 86-77M-2,5	205	185	430	318	170	400	333	215	420	230	200	518	185	215	420	170	215	420
BP 86-77M-2,8	230	208	532	332	208	532	324	250	532	324	208	585	208	250	532	208	365	585
BP 86-77M-3,15	246	236	551	397	216	511	418	276	521	296	256	652	236	276	521	216	276	521
BP 86-77M-3,55	288	263	666	371	263	666	288	316	604	403	316	698	263	316	604	263	288	698
BP 86-77M-4,0	306	305	710	503	280	660	533	355	661	380	330	833	305	355	661	280	355	661
BP 86-77M-4,5	356	334	841	415	334	841	507	402	758	507	402	922	334	402	758	334	507	922
BP 86-77M-6,3	429	474	1134	770	434	1134	661	552	981				474	552	981	434	513	1283
BP 86-77M-10,0	699	792	1858	1248	728	1713	1067	921	1620				792	921	1620	728	856	1713
BP 86-77-5,0	356	376	876	605	345	814	647	438	794	469	407	1012	376	438	794	345	438	794
BP 86-77-6,3	436	469	1090	747	431	1014	801	545	981	583	507	1254	469	545	981	431	545	981
BP 86-77-8,0	623	666	1574	1082	606	1453	1159	787	1410	848	727	1809	666	787	1410	606	787	1410
BP 86-77-10,0	756	830	1962	1335	755	1811	1435	981	1737	1057	906	2241	830	981	1737	755	981	1737
BP 86-77-12,5	920	1032	2441	1647	937	2252	1775	1221	2141	1315	1126	2773	1032	1221	2141	937	1221	2141

### BP 86-77

№	n, мин <sup>-1</sup>		Октавные полосы частот, Гц								
			Общ.	63	125	250	500	1k	2k	4k	8k
2,5	1350	LpA, дБ(A)	67	58	61	69	62	60	58	50	41
	2825	LpA, дБ(A)	84	70	73	76	84	77	75	73	65
2,8	1435	LpA, дБ(A)	73	64	67	75	68	66	64	56	48
	2925	LpA, дБ(A)	91	77	80	84	91	84	82	80	72
3,15	1350	LpA, дБ(A)	74	65	68	76	69	67	65	57	48
	2850	LpA, дБ(A)	92	78	81	84	92	85	83	81	73
3,55	1435	LpA, дБ(A)	74	65	68	76	69	67	65	57	49
	2925	LpA, дБ(A)	91	77	81	85	78	85	83	81	73
4,0	1400	LpA, дБ(A)	82	74	77	85	78	76	74	66	57
	2930	LpA, дБ(A)	101	87	90	93	101	94	92	90	82
4,5	1450	LpA, дБ(A)	82	74	77	85	78	76	74	67	57
	2850	LpA, дБ(A)	100	88	89	94	100	95	93	91	83
5,0	920	LpA, дБ(A)	78	70	73	81	74	72	70	62	53
	1420	LpA, дБ(A)	89	81	84	92	85	83	81	73	64
6,3	935	LpA, дБ(A)	86	78	81	89	82	80	73	70	61
	1435	LpA, дБ(A)	97	89	92	100	93	91	89	81	72
8,0	980	LpA, дБ(A)	96	88	91	99	92	90	88	80	71
	1480	LpA, дБ(A)	107	99	102	110	103	101	104	91	82
10,0	730	LpA, дБ(A)	90	91	94	90	88	85	80	73	64
	980	LpA, дБ(A)	99	92	95	100	96	94	91	86	79
12,5	470	LpA, дБ(A)	92	96	99	94	92	90	87	79	69
	735	LpA, дБ(A)	97	98	101	97	95	92	87	80	71

Акустические характеристики измерены со стороны нагнетания при номинальном режиме работы вентилятора. На стороне всасывания уровни звуковой мощности на 3 дБ ниже уровней, приведенных в таблице.

На границах рабочего участка аэродинамической характеристики уровни звуковой мощности на 3 дБ выше уровня звуковой мощности, соответствующего номинальному режиму работы вентилятора.