

ЩУВ-7



– Управление основным и резервным вентилятором

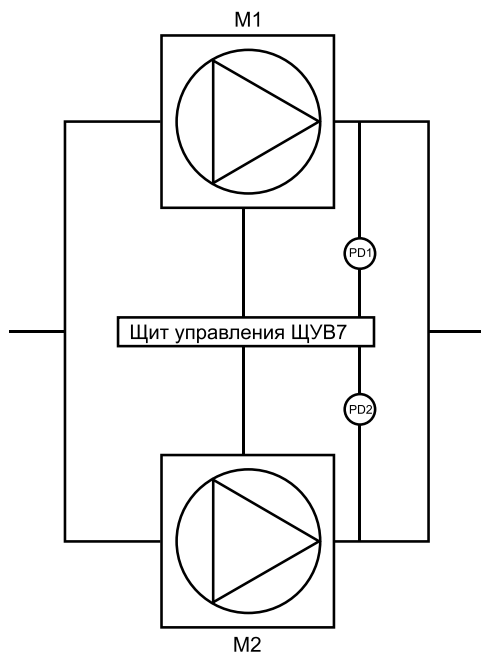
– Защита двигателя вентилятора от перегрузки по току

Щит ЩУВ7 предназначен для автоматического управления основным и резервным вентиляторами для обеспечения непрерывности работы вентиляционной системы при выходе из строя одного из вентиляторов.

При останове одного из вентиляторов второй будет включен не менее чем через 15 секунд.

Щит используется для поддержания постоянного притока/вытяжки путем включения резервного вентилятора.

Типовая схема вентиляционной установки с резервным вентилятором



M1 - первый вентилятор;

M2 - второй вентилятор;

PD1 - дифференциальный датчик давления PS500 или PS1500 для первого вентилятора;

PD2 - дифференциальный датчик давления PS500 или PS1500 второго вентилятора.

Описание работы

Ни один из вентиляторов не включен:

При нажатии кнопки ПУСК1/ПУСК2 на контроллере КР21 подается питание на один из вентиляторов M1/M2. Если датчик давления PD1/PD2 выдает подтверждающий сигнал менее чем за 15 секунд, то загорается светодиод РАБОТА1/РАБОТА2.

Если в течение 15 секунд сигнала нет, то загорается светодиод АВАРИЯ1/АВАРИЯ2 и включается другой вентилятор. Если в течение 15 секунд нет и другого подтверждающего сигнала, то загорается второй светодиод АВАРИЯ.

Один из вентиляторов уже работает:

Если сигнал, подтверждающий его работу, пропадает более чем на 10 секунд, то загорается светодиод АВАРИЯ и включается другой вентилятор. Если в течение 15 секунд нет подтверждающего сигнала и от него, то загорается второй светодиод АВАРИЯ.

Подводимые провода

Щит управления ЩУВ7	Обозначение кабеля	Тип кабеля
Вентилятор - 5,5 кВт Вентилятор - 7,5 кВт Вентилятор - 11 кВт Вентилятор - 15 кВт Вентилятор - 18,5 и 22 кВт Вентилятор - 30 кВт	S1	ВВГ 5x1,5 ВВГ 5x2,5 ВВГ 5x4 ВВГ 5x6 ВВГ 5x10 ВВГ 5x16
Вентилятор - 5,5 кВт Вентилятор - 7,5 кВт Вентилятор - 11 кВт Вентилятор - 15 кВт Вентилятор - 18,5 и 22 кВт Вентилятор - 30 кВт	S4	ВВГ 4x1,5 ВВГ 4x2,5 ВВГ 4x4 ВВГ 4x6 ВВГ 4x10 ВВГ 4x16
Для всех вентиляторов	S6	МКЭШ 2x0,75

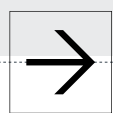
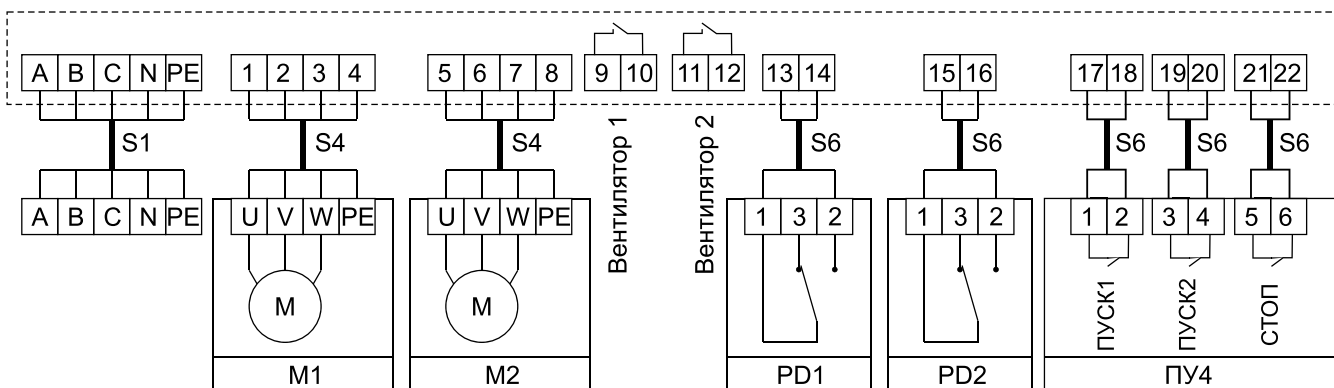


Схема подключения ЩУВ7



M1 - первый вентилятор

M2 - второй вентилятор

PD1 - дифференциальный датчик давления PS500 (PS1500) первого вентилятора

PD2 - дифференциальный датчик давления PS500 (PS1500) второго вентилятора

9, 10 - контакты подтверждение работы первого вентилятора

11, 12 - контакты подтверждение работы второго вентилятора

ПУ4 - выносной пульт управления

A B C - сеть, N - рабочая нейтраль, PE - защитная земля

Возможность включать/выключать вентиляторы не только с лицевой панели контроллера KP21, но и с внешнего пульта ПУ4 или дистанционно, через контакты 17–22 щита управления.

Защита основного и резервного вентилятора от перегрузки по току. При срабатывании автоматического выключателя также подключается резервный вентилятор.

Кнопка СТОП, на контроллере KP21, останавливает работающий вентилятор и сбрасывает светодиоды АВАРИЯ.

Внимание! Ввиду возможного высокого уровня помех использовать при подключении ПУ4 только экранированный кабель.

Технические характеристики:

Напряжение питания: 380 В ± 15%, 50 Гц.

Рабочая температура: от 0 до + 40 °С.

В состав щита управления входят автоматические выключатели, контроллер KP21 и магнитные пускатели.

Наименование щита управления	Мощность двигателя, кВт	Линейный ток, А	Защита по току для 1-го вентилятора	Защита по току для 2-го вентилятора	Размер щита управления (Ш/В/Г), мм	Степень защиты
ЩУВ7-0,18	0,18	0,6	NS 2-25 0,63-1 А	NS 2-25 0,63-1 А	364x200x100	IP40
ЩУВ7-0,25	0,25	0,8	NS 2-25 0,63-1 А	NS 2-25 0,63-1 А	364x200x100	IP40
ЩУВ7-0,37	0,37	1,2	NS 2-25 1-1,6 А	NS 2-25 1-1,6 А	364x200x100	IP40
ЩУВ7-0,55	0,55	1,4	NS 2-25 1-1,6 А	NS 2-25 1-1,6 А	364x200x100	IP40
ЩУВ7-0,75	0,75	2,0	NS 2-25 1,6-2,5 А	NS 2-25 1,6-2,5 А	364x200x100	IP40
ЩУВ7-1,1	1,1	2,7	NS 2-25 2,5-4 А	NS 2-25 2,5-4 А	364x200x100	IP40
ЩУВ7-1,5	1,5	3,6	NS 2-25 4-6,3 А	NS 2-25 4-6,3 А	364x200x100	IP40
ЩУВ7-2,2	2,2	5,2	NS 2-25 4-6,3 А	NS 2-25 4-6,3 А	364x200x100	IP40
ЩУВ7-3,0	3,0	7,3	NS 2-25 6-10 А	NS 2-25 6-10 А	364x200x100	IP40
ЩУВ7-4,0	4,0	8,9	NS 2-25 6-10 А	NS 2-25 6-10 А	364x200x100	IP40
ЩУВ7-5,5	5,5	11,3	NS 2-25 9-14 А	NS 2-25 9-14 А	364x200x100	IP40
ЩУВ7-7,5	7,5	15,6	ВАМУ18	ВАМУ18	400x500x200	IP66
ЩУВ7-11	11	22	ВАМУ25	ВАМУ25	400x500x200	IP66
ЩУВ7-15	15	29	ВАМУ32	ВАМУ32	400x500x200	IP66
ЩУВ7-18,5	18,5	35	GV3P40	GV3P40	400x500x200	IP66
ЩУВ7-22	22	42	GV3P65	GV3P65	400x500x200	IP66
ЩУВ7-30	30	57	GV3P65	GV3P65	400x500x200	IP66