

## РЕШЕТКА ПЕРЕТОЧНАЯ

# РП



### ПРИМЕНЕНИЕ

Решетки переточные РП применяются для перераспределения воздуха между помещениями.

### КОНСТРУКЦИЯ

Решетка переточная РП состоит из двух прямоугольных рам – наружной и внутренней, устанавливаемых с двух сторон дверного или стенового проема шириной от 25 до 50 мм. Во внутренней раме имеются неподвижно закрепленные горизонтальные жалюзи V-образной формы.

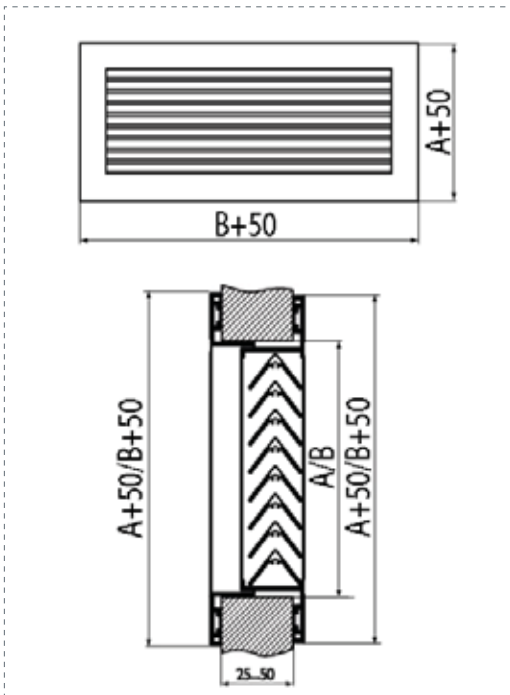
Решетки изготавливаются из алюминиевого сплава и окрашиваются методом порошкового напыления.

Стандартный цвет изделия – белый (RAL 9016) – при заказе не указывается.

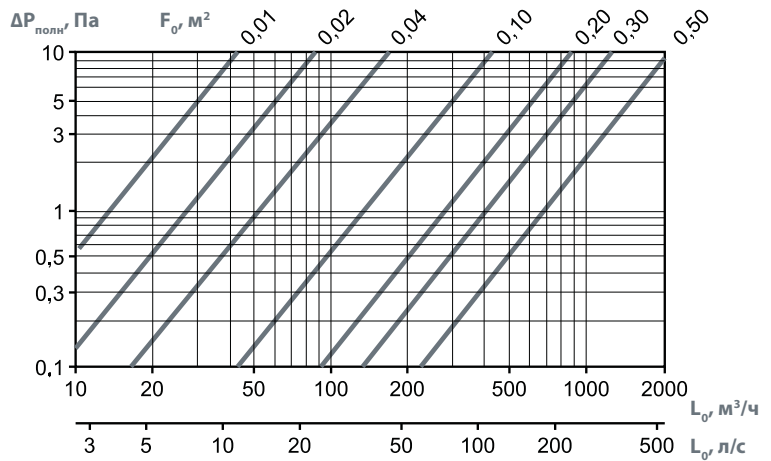
Стандартный ряд размеров переточных решеток – от 100\*100 до 500\*600 мм. Максимальный размер – 1000\*1000 мм.

РП - 200x400  
1 2

- 1 РП - решетка переточная
- 2 200x400 - типоразмер, мм  
(A=200 - высота; B=400 - ширина)



### НОМОГРАММА ВОЗДУХОРАСПРЕДЕЛЕНИЯ ДЛЯ РП



### ОБОЗНАЧЕНИЯ

- $F_{ор}(\text{м}^2)$  — площадь расчетного сечения;
- $F_{ж.с.}(\text{м}^2)$  — площадь живого сечения;
- $V_{ж.с.}(\text{м/с})$  — скорость в живом сечении.

### ДАННЫЕ ДЛЯ ПОДБОРА ПЕРЕТОЧНЫХ РЕШЕТОК

Размеры* A x B, мм	$F_{ор}, \text{м}^2$	$F_{ж.с.}, \text{м}^2$	Скорость в живом сечении $V_{ж.с.}, \text{м/с}$							
			0.2	0.4	0.6	0.8	1.0	1.5	2.0	2.5
			Потери полного давления $\Delta P_{полн}, \text{Па}$							
			0.1	0.3	0.7	1.3	2.0	4.0	8.0	12.0
150 x 300	0,039	0,021	15	30	45	60	80	110	150	190
200 x 300	0,054	0,029	21	42	63	80	100	160	210	260
150 x 400	0,053	0,029	21	42	63	80	100	160	210	260
200 x 400	0,073	0,04	29	58	86	120	140	220	290	360
150 x 500	0,067	0,037	27	53	80	110	130	200	270	330
200 x 500	0,091	0,05	36	72	110	140	180	270	360	450
200 x 600	0,11	0,061	44	88	130	180	220	330	440	550