

МРТ

Блок симисторов



Блок управления с выключателем

Преимущества

Симисторный регулятор температуры
 Максимальная мощность подключаемых нагревателей
 26 кВт
 Поддержание температуры от 5 до 35 °С

Применение

Симисторный регулятор температуры МРТ380.14 используется для поддержания заданной температуры с помощью изменения мощности трехфазных электрических нагревателей, работающих от сети 380 В. Поддержание температуры происходит за счет периодического включения/выключения нагревателей при непрерывном сравнении заданной температуры и температуры датчика. Переключение нагрузки производится симисторами в тот момент, когда ток и напряжение на нагревателе равно нулю. Это исключает возникновение электромагнитных помех и увеличивает срок службы нагревателей. Особенностью данного регулятора является то, что он разделен на две части: блок управления с выключателем и блок симисторов. Это дало возможность существенно снизить цену на все устройство и облегчить его монтаж. Между собой блок управления и блок симисторов соединены длинным 4-х метровым кабелем, что позволяет убирать большой блок управления под подшивной потолок, а пластмассовый блок управления устанавливать также как и обыкновенный комнатный выключатель. Кабель входит в комплект поставки. Симисторные регуляторы МРТ380 предназначены для поддержания температуры приточного воздуха в системах вентиляции и кондиционирования с электрическим калорифером.

Технические характеристики

Напряжение питания: ~ 380 В, ± 15%, 50 Гц
 Рабочая температура: от 0 до + 30 °С
 Степень защиты: IP20
 Установка: настенная или в щиты управления

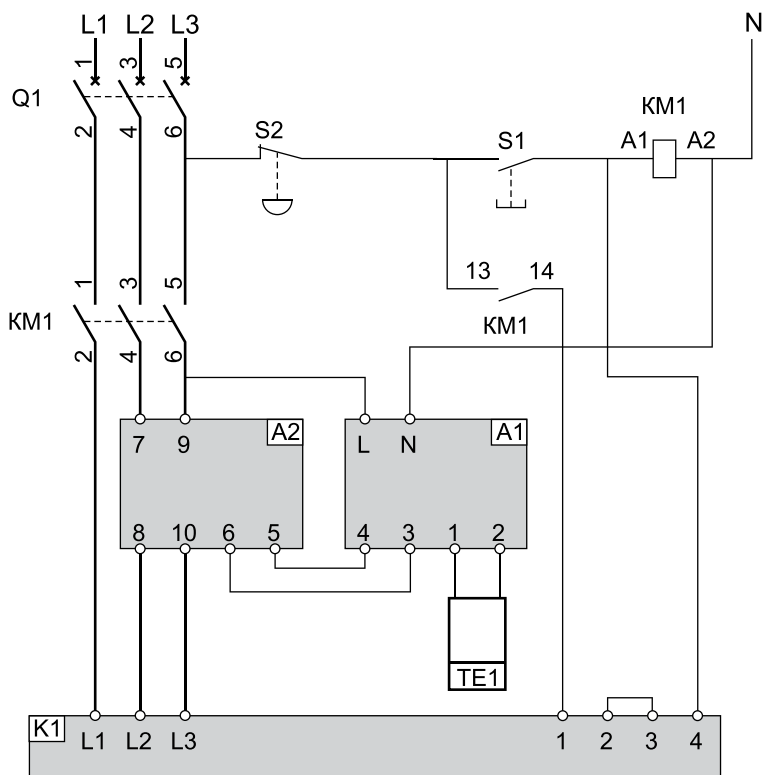
Регулятор	Максимальный рабочий ток, А	Максимальная нагрузка, кВт	Выделяемая мощность, Вт	Размеры блока управления, мм	Размеры блока симисторов, мм	Вес, кг
МРТ380.14-25	25	16	118	153x81x53	243x187x88	1,4
МРТ380.14-40	40	26	195	153x81x53	305x187x88	1,8

Описание работы

В состав блока управления входят две части: выключатель ВЕНТИЛЯЦИЯ и регулятор ТЕМПЕРАТУРА. Для подачи питания на симисторный регулятор необходимо нажать клавишу на блоке управления. При этом на клавише загорится красный светодиод "сеть". Светодиод у ручки регулятора загорается при открывании симисторов и подаче напряжения на нагревательные элементы. Нужно значение температуры устанавливается путем выбора положения ручки на регуляторе ТЕМПЕРАТУРА. К регулятору подключается каналный датчик температуры ТД1, который располагается в воздуховоде, или его комнатный аналог КТД1. Канальные нагреватели подключаются на клеммы блока симисторов. Там же установлены клеммы 11 и 12 для соединения с блоком расширения мощности БРМ25 или БРМ40. Это дает возможность увеличить общую мощность терморегулятора за счет подключения дополнительной ступени ТЭНов нагревателя. Температура воздуха поддерживается в пределах от 5 до 35 °С. При монтаже МРТ380 совместно с блоком силовым БС получается законченная система управления для приточной установки с электрическим нагревателем.

МРТ

Типовая схема подключения



- Q1 — автоматический выключатель;
- KM1 — магнитный пускатель;
- K1 — клеммная колодка канального нагревателя;
- S1 — кнопка ПУСК;
- S2 — кнопка СТОП;
- A1 — блок управления симисторного регулятора МРТ380;
- A2 — блок симисторов регулятора МРТ380;
- TE1 — датчик ТД1 или КТД1;
- L1, L2 и L3 — сеть, N — рабочая нейтраль.

Между собой блок управления и блок симисторов соединены 4х метровым кабелем, входящим в комплект поставки.

Для правильной работы, между клеммами 2 и 3 канального нагревателя должна быть установлена перемычка.

Для нагревателя 15 кВт сечение силового провода 6 мм².

Для нагревателя 24 кВт сечение силового провода 10 мм².

При нажатии кнопки S1 подается питание 220 В на катушку магнитного пускателя KM1. Магнитный пускатель включается и если автоматический выключатель Q1 также включен, то на симисторный регулятор подается питание 380 В.

Терморегулятор осуществляет регулирование температуры приточного воздуха, которая замеряется датчиком TE1.

Если ТЭНы электрического калорифера перегреваются и срабатывает защитный биметаллический термовыключатель нагревателя, то магнитный пускатель KM1 выключается.

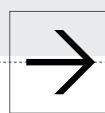
Повторное включение возможно только при остывании электрического калорифера.

При нажатии кнопки S2 магнитный пускатель KM1 выключается.

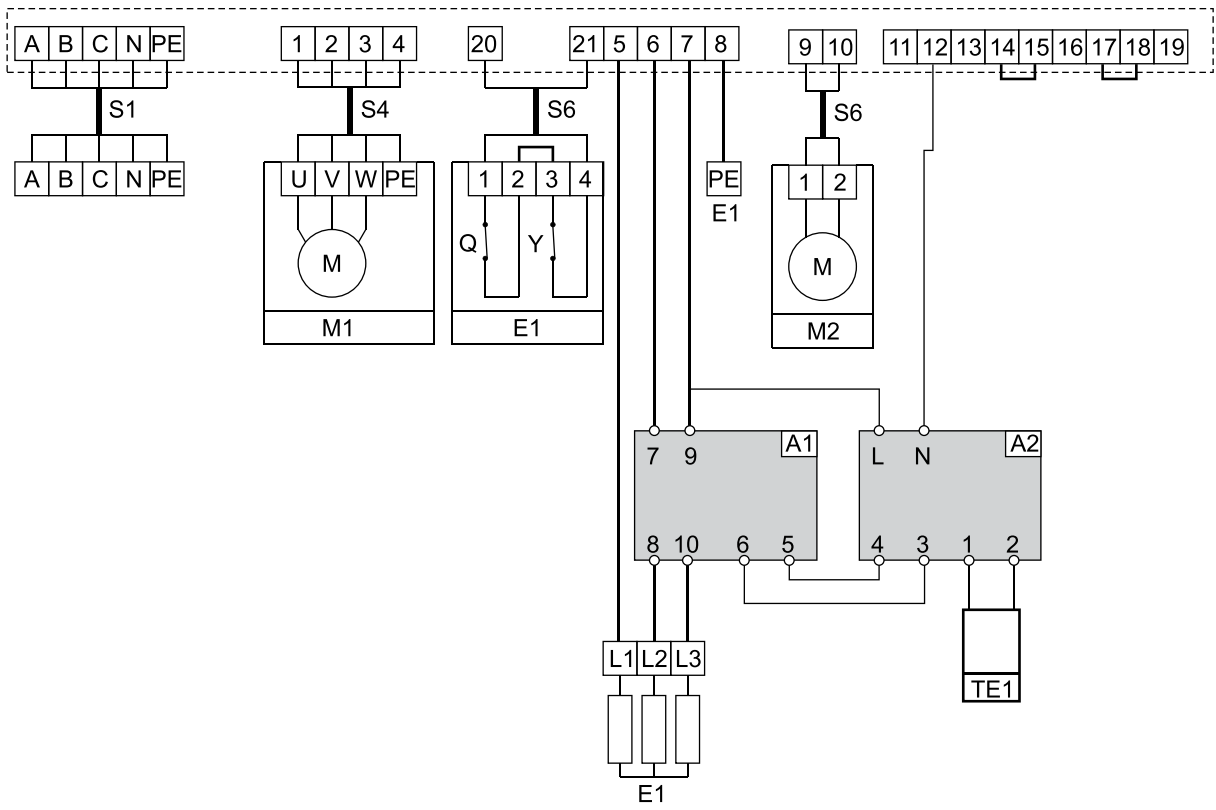
Автоматический выключатель Q1 защищает электрокалорифер от токов перегрузки и от короткого замыкания.

Подбор автоматического выключателя и магнитного пускателя в зависимости от мощности нагревателя:

Мощность нагревателя, кВт	Линейный ток, А	Автоматический выключатель Q1	Магнитный пускатель KM1
4	6,9	iK60 3П 10А С	ПМУ0910М
6	9,0	iK60 3П 10А С	ПМУ0910М
9	13,6	iK60 3П 16А С	ПМУ0910М
12	18,1	iK60 3П 25А С	ПМУ0910М
15	22,8	iK60 3П 25А С	PMU1210М
18	27,2	iK60 3П 32А С	PMU1810М
24	36,3	iK60 3П 40А С	PMU2510М



Типовая схема подключения вентилятора, электрокалорифера и МРТ380 к БС25 (БС40)



- M1 — приточный вентилятор мощностью до 7,5 кВт, питание 380 В;
- M2 — электропривод воздушной заслонки с пружинным возвратом, питание 220 В (например LF230 производство Belimo);
- E1 — электрический канальный нагреватель мощностью до 26 кВт, питание 380 В;
- Q — термостат защиты от перегрева, температура срабатывания 70-80°C;
- Y — термостат защиты от воспламенения, температура срабатывания 120-130°C;
- A1 — блок управления симисторного регулятора МРТ380;
- A2 — блок симисторов регулятора МРТ380;
- TE1 — датчик ТД1 или КТД1.

Между собой блок управления и блок симисторов соединены 4-х метровым кабелем, входящим в комплект поставки.

Для правильной работы между клеммами 2 и 3 канального нагревателя должна быть установлена перемычка.

A B C — сеть, N — рабочая нейтраль, PE — защитная земля.

Для нагревателя 15 кВт сечение силового провода 6 мм².

Для нагревателя 24 кВт сечение силового провода 10 мм².

Между контактами 14-15 и 17-18 блока силового установить перемычки.

Блок силовой	Обозначение кабеля	Тип кабеля
БС25	S1	ВВГ 5x10
БС40	S1	ВВГ 5x16
Для всех БС	S4	ВВГ 4x1,5
	S6	МКЭШ 2x0,75