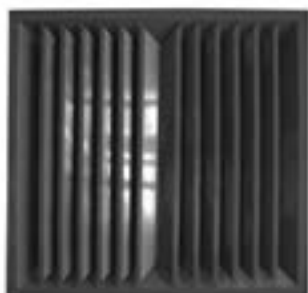


ДП



ДП-1



ДП-2



ДП-3



ДП-4

ДП р 1 - 300x300
1 2 3 4

- 1 ДП - диффузор потолочный
- 2 р - регулируемый
- 1 - однопоточный
- 2 - двухпоточный
- 3 - трехпоточный
- 4 - четырехпоточный
- 4 300x300 - типоразмер, мм

ПРИМЕНЕНИЕ

Потолочные диффузоры ДП предназначены для распределения по направлению потока воздуха в системах вентиляции, кондиционирования и воздушного отопления.

КОНСТРУКЦИЯ

ДП используются в качестве конечных элементов систем распределения воздуха в потолках общественных зданий, офисов, магазинов, производственных помещений. ДП изготавливаются из алюминиевого профиля в соответствии с ТУ 4863-039-15185548-2009 и окрашиваются методом порошкового напыления. Стандартный цвет белый, RAL 9016. Возможна окраска под заказ в любой цвет RAL.

Потолочные диффузоры изготавливаются четырех типов:

- ДП 1 — одностороннее направление воздуха;
- ДП 2 — двухстороннее направление воздуха;
- ДП 3 — трехстороннее направление воздуха;
- ДП 4 — четырехстороннее направление воздуха.

Обозначение	Размер АxВ, мм	Примечание
ДП1: ДП2; ДП3; ДП4	300x300	стандарт
ДП1: ДП2; ДП3; ДП4	450x450	стандарт
ДП1: ДП2; ДП3; ДП4	600x600	стандарт

ПРИМЕЧАНИЕ

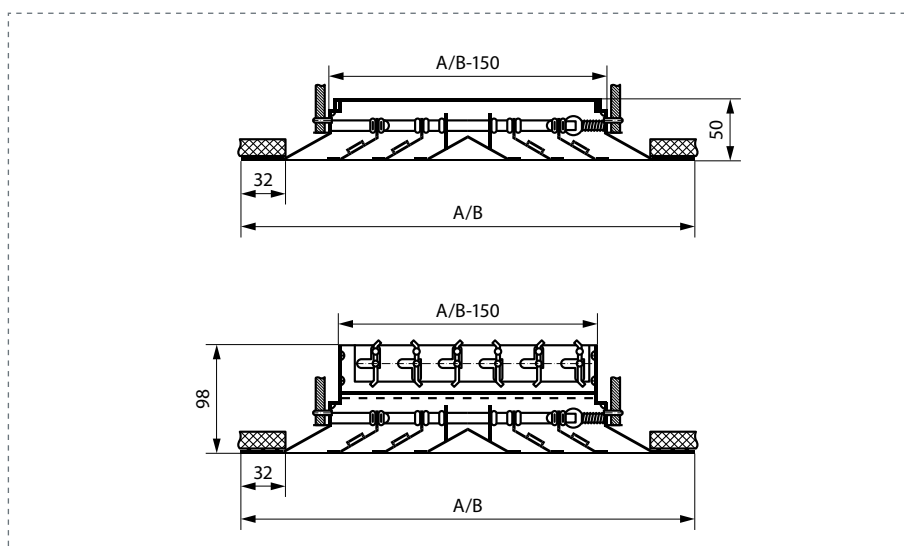
В таблице размеров указаны наружные габаритные размеры ДП. Присоединительный размер к воздуховодам рассчитывается следующим образом: наружный размер – (минус) 150 мм. Пример. Присоединительный размер диффузора ДП 600x600 к воздуховоду: 450 x 450 мм.

Конструктивно диффузор состоит из двух частей:

- наружной рамки, которая крепится к воздуховоду;
- центральной съемной части, которая крепится с помощью пружинных фиксаторов к наружной рамке.

Для регулирования количества расхода воздуха на диффузоры ДП устанавливаются регуляторы расхода воздуха РРВ.

При заказе потолочный диффузор с установленным регулятором обозначается как ДПр-1, ДПр-2, ДПр-3 или ДПр-4.





НОМОГРАММА ВОЗДУХОРАСПРЕДЕЛЕНИЯ ДП1-4

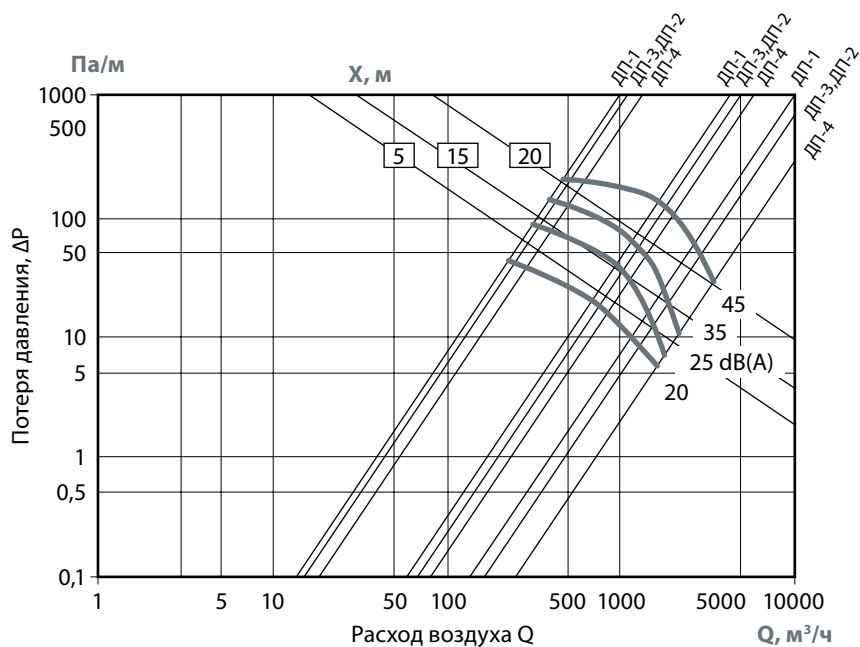
(Значение дальности показано при скорости $V_x=0,2\text{ м/с}$)

ОБОЗНАЧЕНИЯ

Типоразмеры показаны на номограмме
вверху;

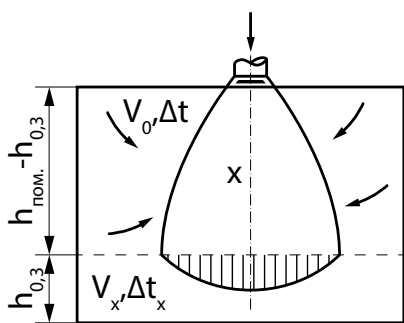
X (м) — дальность;

дБ — шумовые характеристики.



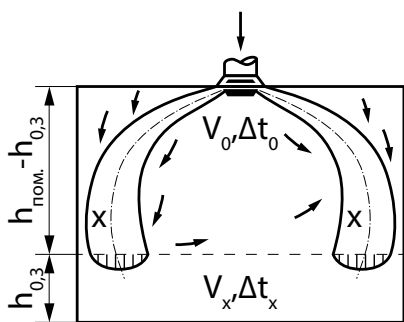
ТЕХНИЧЕСКИЕ ХАРАКТЕРИСТИКИ

AxB, мм	F ₀₁ , м²	Q, м³/ч	ΔP, Па	La<20 дБ(A)			La<25 дБ(A)			La<35 дБ(A)			La<45 дБ(A)							
				Дальность при V _x , м/с		Q, м³/ч	ΔP, Па	Дальность при V _x , м/с			Q, м³/ч	ΔP, Па	Дальность при V _x , м/с							
				0,2	0,5			0,2	0,5	0,75			0,2	0,5	0,75					
300x300	0,017	50	1,8	3,2	1,3	250	45	16	6	4	350	90	22	9	6	500	182	32	13	9
450x450	0,078	150	0,8	4,5	1,8	750	20	22	9	6	1000	34	30	12	8	1500	77	45	18	12
600x600	0,185	350	0,8	6,8	2,7	1500	14	29	12	8	2500	39	50	20	13	3500	75	70	28	18
300x300	0,017	50	1,4	1,3	0,5	250	37	7	2,5	1,7	350	74	9	3	2,5	500	150	13	5	3,5
450x450	0,078	150	0,6	1,9	0,7	750	16	9	5,5	3,6	1000	29	13	5	3,4	1500	60	9	7	5
600x600	0,185	350	0,6	2,8	1,2	1500	12	12	5	3,3	2500	29	18	7	5	3500	60	28	11	48
300x300	0,017	50	0,9	1,6	0,6	250	25	8	3	2	350	49	11	4	3	500	98	8	4	7
450x450	0,078	150	0,4	2	0,9	750	11	11	4,5	3	1000	19	15	6	4	1500	41	22	9	6
600x600	0,185	350	0,4	5	2	1500	0,7	15	5,8	4	2500	20	24	10	7	3500	41	34	14	9



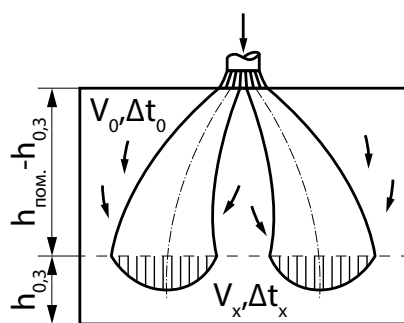
Воздухораспределители, образующие осесимметричные (компактные) струи

Осесимметричные струи образуются при выпуске воздуха через сопла, отверстия в торце цилиндрической (или квадратной) трубы, а также при истечении через круглые или квадратные отверстия, затененные решетками, перфорированными листами, сетками. Воздухораспределители, образующие осесимметричные струи, обеспечивают, как правило, наибольшую по сравнению с другими выпускными устройствами дальность струи. Такими воздухораспределителями являются приточные решетки РВ-1 и РВ-2 и диффузоры КП при установке диска внутри диффузоров.



Воздухораспределители, образующие веерные струи и неполные веерные струи

Веерные струи могут быть образованы при выпуске воздуха через цилиндрическую трубу диаметром подводящего патрубка D_0 путем установки поперек потока на расстоянии от торца трубы менее $0,2D_0$ диска диаметром $D > 1,3D_0$. Воздухораспределители, образующие веерные струи, обеспечивают наименьшую по сравнению с другими выпускными устройствами дальность струи. Для этих целей ЗАО «ВЗЛ» выпускает круглые диффузоры КП.



Воздухораспределители, образующие конические (смыкающиеся и несмыкающиеся) струи

Воздухораспределители, устанавливаемые в потолке помещения, имеют цилиндрический патрубок диаметром D_0 и высотой $\sim 0,05-0,1D_0$, которым заканчивается конусная часть воздухораспределителя. При расположении поперечного диска диаметром D_0 вне цилиндрического патрубка на расстоянии от него $0,05D_0$ образуется веерная струя, настилающаяся на поверхность потолка. Перемещая диск внутри цилиндрического патрубка на глубину $\sim 0,01D_0$ позволяет образовать коническую струю. Вместо диска могут быть установлены соответствующие многодиффузорные вставки. ЗАО «ВЗЛ» выпускает потолочные диффузоры (прямоугольные) ДП-1, ДП-2, ДП-3, ДП-4, соответственно, с односторонним, двусторонним, трехсторонним и четырехсторонним выпусками воздуха, обеспечивающие ненастилающие струи.