



СЕРИЯ 01

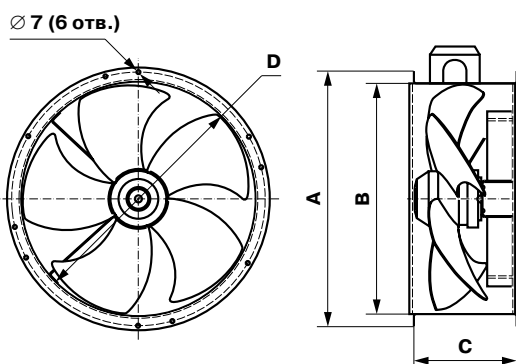


СЕРИЯ 02



СЕРИЯ 03

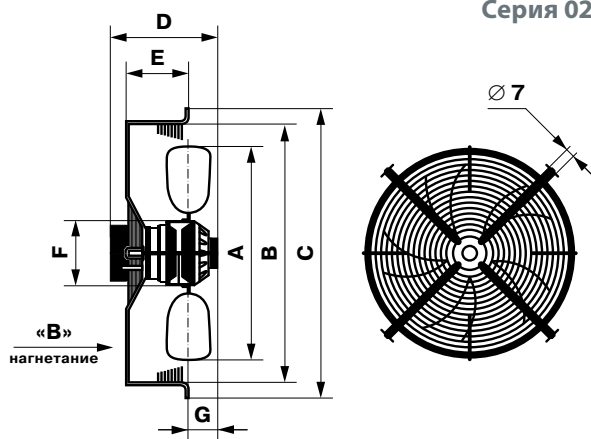
Серия 01



РАЗМЕРЫ, ММ (ФЛАНЦЕВОЕ ИСПОЛНЕНИЕ)

| Типоразмер | A | B | C | D |
|------------|-----|-----|-----|-----|
| 200 | 256 | 205 | 120 | 236 |
| 250 | 310 | 256 | 120 | 280 |
| 300 | 356 | 306 | 180 | 335 |
| 350 | 406 | 356 | 170 | 385 |
| 400 | 454 | 406 | 185 | 438 |
| 450 | 508 | 458 | 184 | 487 |
| 500 | 562 | 512 | 173 | 541 |
| 560 | 622 | 572 | 187 | 605 |
| 630 | 692 | 646 | 208 | 674 |

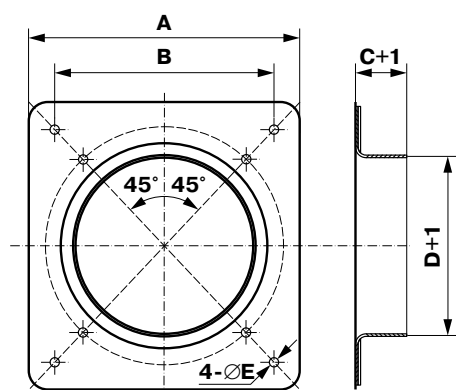
Серия 02



РАЗМЕРЫ, ММ (ИСПОЛНЕНИЕ С ЗАЩИТНОЙ РЕШЕТКОЙ)

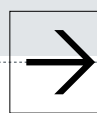
| Типоразмер | A | B | C | D | E | F | G |
|------------|-----|-----|-----|-----|-----|-----|-----|
| 200 | 195 | 220 | 250 | 132 | 50 | 92 | 56 |
| 250 | 250 | 282 | 320 | 137 | 75 | 92 | 30 |
| 300 | 300 | 322 | 360 | 145 | 80 | 92 | 40 |
| 350 | 350 | 375 | 422 | 163 | 80 | 102 | 58 |
| 400 | 400 | 422 | 470 | 183 | 90 | 102 | 62 |
| 450 | 450 | 475 | 522 | 176 | 90 | 102 | 62 |
| 500 | 500 | 525 | 567 | 203 | 90 | 136 | 78 |
| 560 | 550 | 575 | 624 | 207 | 100 | 138 | 102 |
| 630 | 630 | 657 | 737 | 232 | 100 | 138 | 102 |

Серия 03



РАЗМЕРЫ, ММ (ИСПОЛНЕНИЕ С НАСТЕННОЙ ПАНЕЛЬЮ)

| Типоразмер | A | B | C | D | E |
|------------|-----|-----|-----|-----|----|
| 250 | 370 | 320 | 55 | 257 | 7 |
| 300 | 430 | 380 | 80 | 313 | 9 |
| 350 | 485 | 435 | 85 | 359 | 9 |
| 400 | 540 | 490 | 100 | 400 | 9 |
| 450 | 575 | 535 | 105 | 456 | 11 |
| 500 | 655 | 615 | 122 | 509 | 11 |
| 560 | 785 | 675 | 135 | 560 | 11 |
| 630 | 805 | 750 | 150 | 639 | 11 |



ТЕХНИЧЕСКИЕ ХАРАКТЕРИСТИКИ

| Модель | U, В | N, Вт | n, об/мин | Q, м ³ /ч | P, Па | Уров. шума, дБ(А) |
|------------------------|------|-------|-----------|----------------------|-------|-------------------|
| ВО-200-4Е-01 (02) (03) | 230 | 29 | 1460 | 490 | 52 | 48 |
| ВО-250-4Е-01 (02) (03) | 230 | 50 | 1380 | 1000 | 80 | 50 |
| ВО-300-4Е-01 (02) (03) | 230 | 90 | 1370 | 1900 | 60 | 55 |
| ВО-350-4Е-01 (02) (03) | 230 | 138 | 1370 | 2980 | 80 | 62 |
| ВО-400-4Е-01 (02) (03) | 230 | 180 | 1350 | 3700 | 160 | 65 |
| ВО-450-4Е-01 (02) (03) | 230 | 250 | 1380 | 4800 | 110 | 71 |
| ВО-500-4Е-01 (02) (03) | 230 | 420 | 1320 | 6950 | 160 | 72 |
| ВО-500-4-01 (02) (03) | 380 | 450 | 1320 | 7000 | 170 | 72 |
| ВО-560-4Е-01 (02) (03) | 230 | 550 | 1310 | 8500 | 180 | 74 |
| ВО-560-4-01 (02) (03) | 380 | 650 | 1300 | 8500 | 180 | 74 |
| ВО-630-4Е-01 (02) (03) | 230 | 810 | 1315 | 12500 | 200 | 78 |
| ВО-630-4-01 (02) (03) | 380 | 860 | 1365 | 13000 | 190 | 81 |

ПРИМЕЧАНИЕ

Осевые вентиляторы легко монтируются в стеновых проемах или других несущих конструкциях. Могут использоваться для отвода тепла или обдува различных технологических установок и оборудования.

Вентиляторы оснащены крыльчаткой с серповидными лопастями, которая имеет динамическую балансировку в двух плоскостях для достижения минимального уровня шума. Для защиты электродвигателя от перегрева вентиляторы оборудованы встроенными термоконтактами.

Изготавливаются с направлением движения воздуха «В».

| | | | | | | | | |
|----|-----|---|---|-----|---|----|---|---|
| ВО | 200 | - | 4 | Е/Д | - | 01 | - | В |
| 1 | 2 | 3 | 4 | 5 | 6 | | | |

- 1 **ВО** - вентилятор осевой
- 2 **200** - типоразмер
- 3 **4** - количество полюсов
- 4 **Е** - однофазное подключение (220В)
Д - трехфазное подключение (380В)
- 5 **01** - фланцевое исполнение
02 - с защитной решеткой
03 - с настенной панелью
- 6 **В** - направление потока (нагнетание)

ЭЛЕКТРИЧЕСКИЕ СХЕМЫ ПОДКЛЮЧЕНИЯ

