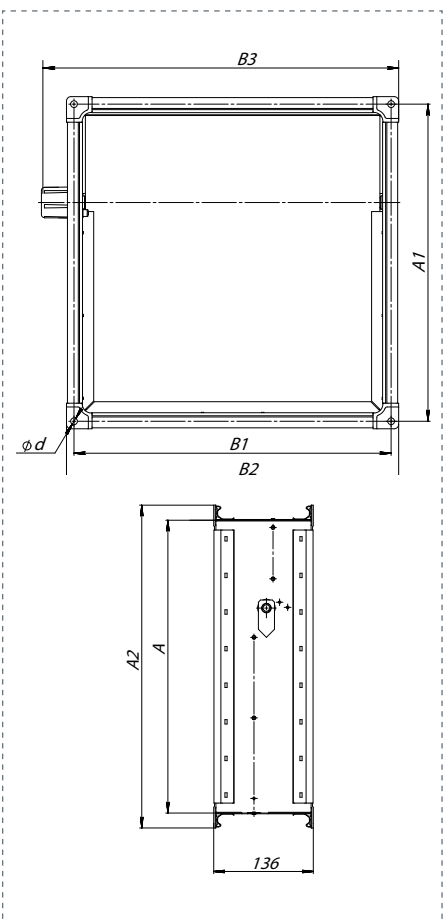


КОП



КОП 150x200 - ш - оц - В

- 1 КОП - клапан обратный прямоугольного сечения
- 2 150x200 - типоразмер, мм
- 3 ш - шинореечное исполнение
- 4 оц/ч - оцинкованная (оц) или черная (ч) сталь
- 5 В - взрывозащищенное исполнение



ПРИМЕНЕНИЕ

Обратные клапаны КОП предназначены для предотвращения перетекания воздуха в обратном направлении в системах вентиляции, кондиционирования, воздушного отопления, а также в других санитарно-технических системах.

КОНСТРУКЦИЯ

Корпус и лопатки обратных клапанов КОП общего назначения изготавливаются из оцинкованной или черной стали в соответствии с ТУ 4863-004-04980426-2002 и серий 5.904-4. Присоединительные патрубки выполнены в виде шинореечного соединения.

ВЗРЫВОЗАЩИЩЕННОЕ ИСПОЛНЕНИЕ

Обратные клапаны КОП могут быть изготовлены во взрывозащищенном исполнении адаптированном для эксплуатации в вентиляционных системах различных производств, имеющих помещения со взрывоопасными зонами, относящихся к классу В1-В4.

Взрывозащищенное исполнение изготавливается в соответствии с ТУ 4863-055-15185548-2012 и серий 5.904-58 и отличается от общего исполнения применением специальных латунных элементов, исключающих возможность возникновения искр между соприкасающимися частями в процессе эксплуатации.

РАЗМЕРЫ, ММ

Обозначение	Исполнение	A	A1	B1	A2	B2	B3	d	Масса, кг
КОП 150x150	о/н; В	150	171	171	191	191	230	9	1,6
КОП 150x200	о/н; В	150	171	221	191	241	280	9	1,9
КОП 200x200	о/н; В	200	221	221	241	241	280	9	2,1
КОП 150x250	о/н; В	150	171	271	191	291	330	9	2,2
КОП 200x250	о/н; В	200	221	271	241	291	330	9	2,5
КОП 250x250	о/н; В	250	271	271	291	291	330	9	2,7
КОП 200x300	о/н; В	200	221	321	241	341	380	9	2,7
КОП 250x300	о/н; В	250	271	321	291	341	380	9	3
КОП 300x300	о/н; В	300	321	321	341	341	380	9	3,2
КОП 200x400	о/н; В	200	221	421	241	441	480	9	3,5
КОП 250x400	о/н; В	250	271	421	291	441	480	9	3,8
КОП 300x400	о/н; В	300	321	421	341	441	480	9	4,1
КОП 400x400	о/н; В	400	421	421	441	441	480	9	5,3
КОП 250x500	о/н; В	250	271	521	291	541	580	9	4,6
КОП 300x500	о/н; В	300	321	521	341	541	580	9	5,5
КОП 400x500	о/н; В	400	421	521	441	541	580	9	6,4
КОП 500x500	о/н; В	500	521	521	541	541	580	9	7,3
КОП 300x600	о/н; В	300	321	621	341	641	680	9	6,2
КОП 400x600	о/н; В	400	421	621	441	641	680	9	7,2
КОП 500x600	о/н; В	500	536	636	561	661	690	11	9,8
КОП 600x600	о/н; В	600	636	636	661	661	690	11	11,2
КОП 400x700	о/н; В	400	436	736	461	761	790	11	9,6
КОП 700x700	о/н; В	700	736	736	761	761	790	11	14
КОП 400x800	о/н; В	400	436	836	461	861	890	11	11,6
КОП 500x800	о/н; В	500	536	836	561	861	890	11	13
КОП 600x800	о/н; В	600	636	836	661	861	890	11	14,5
КОП 800x800	о/н; В	800	836	836	861	861	890	11	17,5
КОП 500x1000	о/н; В	600	636	1036	661	1061	1090	11	16,9
КОП 800x1000	о/н; В	800	836	1036	861	1061	1090	11	20,2
КОП 1000x1000	о/н; В	1000	1036	1036	1061	1061	1090	11	23,5

О/н - общее исполнение; В - взрывозащищенное исполнение

ВНИМАНИЕ!

Установка обратных клапанов в вентиляционных системах допускается при скоростях воздуха:

- на горизонтальных участках от 6 до 20 м/с;
- на вертикальных участках от 4 до 20 м/с.

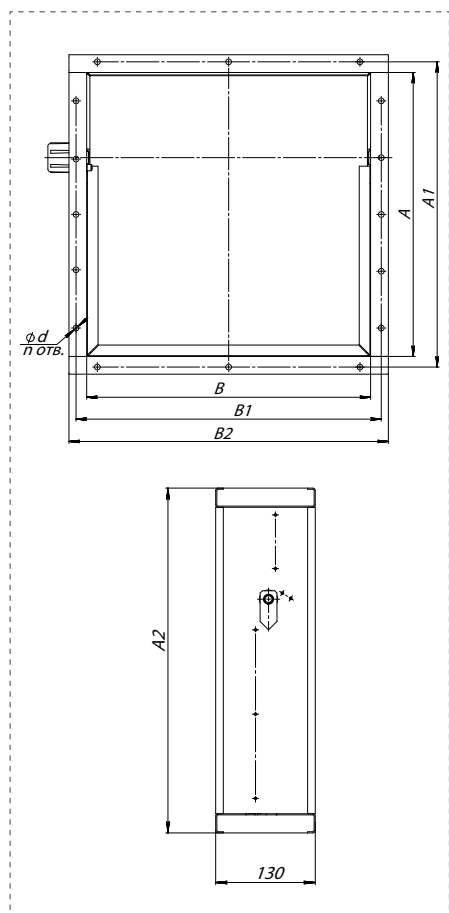


КОП



КОП	150x200	-	н	-	оц	-	В
1	2	3	4	5			

- 1 КОП - клапан обратный прямоугольного сечения
- 2 150x200 - типоразмер, мм
- 3 к - фланцевое исполнение
- 4 оц/ч - оцинкованная (оц) или черная (ч) сталь
- 5 В - взрывозащищенное исполнение



ПРИМЕНЕНИЕ

Обратные клапаны КОП предназначены для предотвращения перетекания воздуха в обратном направлении в системах вентиляции, кондиционирования, воздушного отопления, а также в других санитарно-технических системах.

КОНСТРУКЦИЯ

Корпус и лопатки обратных клапанов КОП общего назначения изготавливаются из оцинкованной или черной стали в соответствии с ТУ 4863-004-04980426-2002 и серий 5.904-4.

Присоединительные патрубки выполнены в виде фланцевого соединения.

ВЗРЫВОЗАЩИЩЕННОЕ ИСПОЛНЕНИЕ

Обратные клапаны КОП могут быть изготовлены во взрывозащищенном исполнении адаптированном для эксплуатации в вентиляционных системах различных производств, имеющих помещения со взрывоопасными зонами, относящихся к классу В1-В4.

Взрывозащищенное исполнение изготавливается в соответствии с ТУ 4863-055-15185548-2012 и серий 5.904-58 и отличается от общего исполнения применением специальных латунных элементов, исключающих возможность возникновения искр между соприкасающимися частями в процессе эксплуатации.

РАЗМЕРЫ, ММ

Обозначение	Исполнение	A	B	A1	B1	A2	B2	d	n	Масса, кг
КОП 150x150	о/н; В	150	150	180	180	200	200	8	8	2,1
КОП 150x200	о/н; В	150	200	180	230	200	250	8	8	2,5
КОП 200x200	о/н; В	200	200	230	230	250	250	8	10	2,8
КОП 150x250	о/н; В	150	250	180	280	200	300	8	8	2,8
КОП 200x250	о/н; В	200	250	230	280	250	300	8	10	3,2
КОП 250x250	о/н; В	250	250	280	280	300	300	8	10	3,5
КОП 200x300	о/н; В	200	300	230	330	250	350	8	10	3,5
КОП 250x300	о/н; В	250	300	280	330	300	350	8	10	3,9
КОП 300x300	о/н; В	300	300	330	330	350	350	8	10	4,3
КОП 200x400	о/н; В	200	400	230	430	250	450	8	10	4,3
КОП 250x400	о/н; В	250	400	280	430	300	450	8	10	4,7
КОП 300x400	о/н; В	300	400	330	430	350	450	8	10	5,1
КОП 400x400	о/н; В	400	400	430	430	450	450	8	14	5,9
КОП 250x500	о/н; В	250	500	280	530	300	550	8	12	5,7
КОП 300x500	о/н; В	300	500	330	530	350	550	8	12	6,2
КОП 400x500	о/н; В	400	500	430	530	450	550	8	14	7,2
КОП 500x500	о/н; В	500	500	540	540	564	564	11	16	8,6
КОП 300x600	о/н; В	300	600	330	630	350	650	8	12	7,1
КОП 400x600	о/н; В	400	600	430	630	450	650	8	14	8,3
КОП 500x600	о/н; В	500	600	540	640	564	664	11	16	9,8
КОП 600x600	о/н; В	600	600	640	640	664	664	11	18	11
КОП 400x800	о/н; В	400	800	440	840	464	864	8	16	11,1
КОП 500x800	о/н; В	500	800	540	840	564	864	11	18	12,5
КОП 600x800	о/н; В	600	800	640	840	664	864	11	18	14
КОП 800x800	о/н; В	800	800	840	840	864	864	11	20	16,8
КОП 500x1000	о/н; В	600	1000	640	1040	664	1064	13	22	16,3
КОП 800x1000	о/н; В	800	1000	840	1040	864	1064	13	24	19,6
КОП 1000x1000	о/н; В	1000	1000	1040	1040	1064	1064	13	24	22,8

О/н - общее исполнение; В - взрывозащищенное исполнение

ВНИМАНИЕ!

Установка обратных клапанов в вентиляционных системах допускается при скоростях воздуха:

- на горизонтальных участках от 6 до 20 м/с;
- на вертикальных участках от 4 до 20 м/с.