

ИСПОЛНЕНИЕ 1



для круглых воздуховодов



для прямоугольных воздуховодов

ПРИМЕНЕНИЕ

Лючок предназначен для проведения работ по инспекции, очистке и дезинфекции воздуховодов.

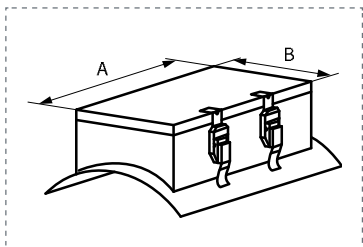
КОНСТРУКЦИЯ

Лючки (исп.1) изготавливаются из оцинкованной стали толщиной 0,7 мм с уплотнителем из ЭВА по периметру. Лючки могут устанавливаться как на круглые, так и на прямоугольные воздуховоды. В комплекте с лючками (исп.1) поставляется трафарет для точной вырезки отверстия.

РАЗМЕРЫ, ММ

Обозначение	Типоразмер воздуховода, мм	Длина А, мм	Ширина В, мм	Масса, кг
Лючок для чистки 200x100/ф100	100	200	100	0,36
Лючок для чистки 200x100/ф125	125	200	100	0,36
Лючок для чистки 200x100/ф160	160	200	100	0,36
Лючок для чистки 200x100/ф200	200	200	100	0,36
Лючок для чистки 200x100/ф250	250	200	100	0,36
Лючок для чистки 200x100/ф315	315	200	100	0,36
Лючок для чистки 300x200/ф400	400	300	200	1,03
Лючок для чистки 300x200/ф500	500	300	200	1,03
Лючок для чистки 400x300/ф630	630	400	300	2,03
Лючок для чистки 200x100#	любой	200	100	0,35

ИСПОЛНЕНИЕ 2

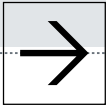


КОНСТРУКЦИЯ

Лючки (исп.2) изготавливаются из оцинкованной стали толщиной 0,6 мм или из черного железа и имеют резиновый уплотнитель по периметру съемной крышки. Лючки могут устанавливаться на круглые воздуховоды.

РАЗМЕРЫ, ММ

Обозначение	Типоразмер воздуховода, мм	Длина А, мм	Ширина В, мм	Масса, кг
Лючок для чистки 200x100/ф140	140	200	100	0,565
Лючок для чистки 200x100/ф180	180			
Лючок для чистки 200x100/ф225	225			
Лючок для чистки 200x100/ф280	280			
Лючок для чистки 300x200/ф355	355	300	200	0,85
Лючок для чистки 300x200/ф450	450			
Лючок для чистки 400x300/ф560	560			
Лючок для чистки 400 x 300/ф710	710	400	300	1,2
Лючок для чистки 400 x 300/ф800	800			
Лючок для чистки 400 x 300/ф900	900			
Лючок для чистки 500 x 400/ф1000	1000	500	400	1,45
Лючок для чистки 500 x 400/ф1120	1120			
Лючок для чистки 500 x 400/ф1250	1250			



ЛЮЧОК ДЛЯ ЗАМЕРА ПАРАМЕТРОВ ВОЗДУХА

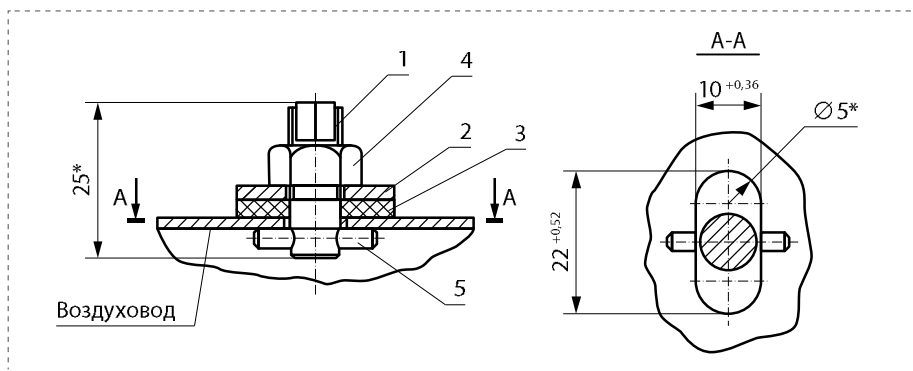


ПРИМЕНЕНИЕ

Лючок устанавливают на воздуховоде для замеров параметров потока воздуха.

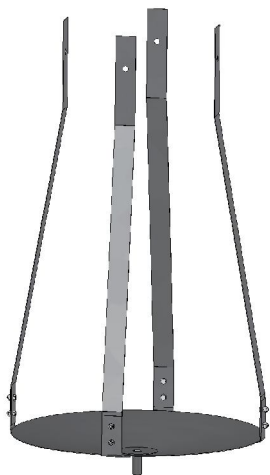
МОНТАЖ

Штифт 5 пальца 1, заводится в паз воздуховода и поворачивается на 90°. Затягивается гайка 4, поджимая шайбой 2 прокладку 3.



ПОДДОН (ДЛЯ ВЕНТИЛЯТОРОВ ВКР)

ПД



ПРЕИМУЩЕСТВА

Удобство монтажа.
Легкая и удобная конструкция.

ПРИМЕНЕНИЕ

Поддон (ПД) предназначен для сбора и удаления конденсата, образуемого на границе влажного воздуха уходящего из помещения и холодных металлических частей вентилятора и монтажного стакана.

КОНСТРУКЦИЯ

Крепление поддона (ПД) осуществляется четырьмя болтами в нижней части стакана. В помещениях с высокой влажностью необходимо предусмотреть отвод конденсата из поддона, для чего в днище поддона предусмотрен штуцер.

РАЗМЕРЫ, ММ

Обозначение	Применяемость для вентиляторов	D, мм	H, мм	Масса, кг
ПД-01	ВКР-4,0, ВКР-5,0, ВКР-6,3	940	1153	11,6
ПД-02	ВКР-8,0	1240	1180	17,8
ПД-03	ВКР-10,0	1440	1197	22,8
ПД-04	ВКР-12,5	1640	1215	28,5

ПД - 01
1 2

- 1 ПД - поддон для крышных вентиляторов ВКР
- 2 01 - типоразмер

