

ГП



ДЕТАЛИ СИСТЕМ ВЕНТИЛЯЦИИ

ПРИМЕНЕНИЕ

Шумоглушители ГП предназначены для снижения аэродинамического шума, создаваемого вентиляторами, кондиционерами, воздухорегулирующими устройствами, а также шума, возникающего в элементах воздуховодов. Шумоглушители ГП могут оснащаться различным количеством специальных шумоглушающих панелей различной толщины, в результате, в сравнении с другими типами шумоглушителей, пластинчатые шумоглушители ГП имеют большую площадь шумоподавления, поэтому они являются самыми эффективными в классе.

Для наиболее эффективного снижения уровня шума перед шумоглушителями рекомендуется предусматривать прямой участок длиной 1 метр.

КОНСТРУКЦИЯ

Шумоглушители ГП изготавливаются из оцинкованной стали в соответствии с ТУ4863-038-15185548-2009, в качестве шумопоглощающего материала используется негорючая минеральная вата.

Присоединительные патрубки предусматривают шинореечное соединение с воздуховодами прямоугольного сечения.



- 1 ГП - шумоглушитель пластинчатый для прямоугольных каналов
- 2 1-1 - код
- 3 80-50 - типоразмер, (800x500 мм)
- 4 100 - длина, (1000 мм)

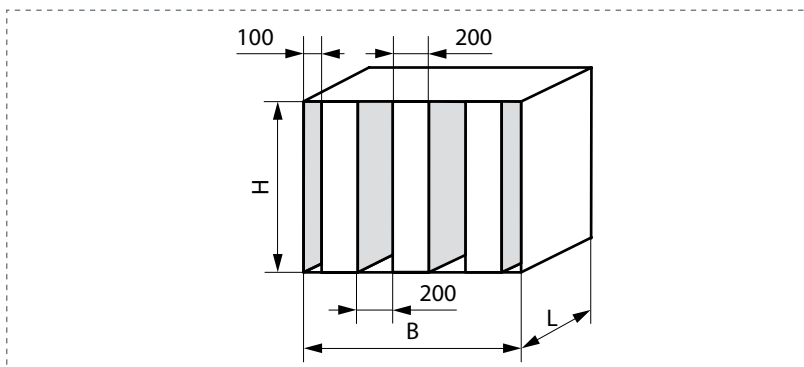
РАЗМЕРЫ, ММ

| Обозначение | Обозначение | B | H | L |
|-------------|-------------|------|------|------|
| ГП 1-1 | A7E178.000 | 800 | 500 | 1000 |
| ГП 1-2 | -01 | 1200 | 500 | 1000 |
| ГП 1-3 | -02 | 1600 | 500 | 1000 |
| ГП2-1 | -03 | 800 | 1000 | 1000 |
| ГП 2-2 | -04 | 1200 | 1000 | 1000 |
| ГП2-3 | -05 | 1600 | 1000 | 1000 |
| ГП2-4 | -06 | 2000 | 1000 | 1000 |
| ГП3-1 | A7E179.000 | 800 | 1500 | 1000 |
| ГП3-2 | -01 | 1200 | 1500 | 1000 |
| ГП3-3 | -02 | 1600 | 1500 | 1000 |
| ГП4-1 | A7E180.000 | 800 | 2000 | 1000 |
| ГП4-2 | -01 | 1200 | 2000 | 1000 |
| ГП4-3 | -02 | 1600 | 2000 | 1000 |
| ГП5-1 | A7E181.000 | 800 | 500 | 1500 |
| ГП5-2 | -01 | 1200 | 500 | 1500 |
| ГП5-3 | -02 | 1600 | 500 | 1500 |
| ГП 6-1 | A7E182.000 | 800 | 1000 | 1500 |
| ГП6-2 | -01 | 1200 | 1000 | 1500 |
| ГП6-3 | -02 | 1600 | 1000 | 1500 |
| ГП 6-4 | -03 | 2000 | 1000 | 1500 |
| ГП 7-1 | A7E183.000 | 800 | 1500 | 1500 |
| ГП 7-2 | -01 | 1200 | 1500 | 1500 |
| ГП 7-3 | -02 | 1600 | 1500 | 1500 |
| ГП 8-1 | A7E184.000 | 800 | 2000 | 1500 |
| ГП 8-2 | -01 | 1200 | 2000 | 1500 |
| ГП 8-3 | -02 | 1600 | 2000 | 1500 |

ПРИМЕЧАНИЕ

Длину пластинчатого глушителя не следует принимать более 3000 мм, чтобы избежать косвенного распространения звука.

При большей длине глушителя разделяют на две части, соединяя их между собой воздуховодом длиной 800-1000 мм с гибкими вставками длиной по 250÷300 мм.





ШУМОПОДАВЛЕНИЕ, дБ

| Толщина пластин, мм | Расстояние между пластинами, мм | Длина глушителя, м | Фактор свободной площади | Снижение уровня звук. мощности, дБ., пластинчатыми глушителями в октавных полосах со среднегеометрическими частотами, Гц | | | | | | | |
|---------------------|---------------------------------|--------------------|--------------------------|--|-----|-----|-----|------|------|------|------|
| | | | | 63 | 125 | 250 | 500 | 1000 | 2000 | 4000 | 8000 |
| 100 | 100 | 0,75 | 50 | 0,5 | 2 | 5 | 13 | 17 | 12 | 10 | 8 |
| 100 | 100 | 1,0 | 50 | 1 | 3 | 7 | 20 | 25 | 18 | 16 | 11 |
| 100 | 100 | 1,5 | 50 | 1 | 4 | 9 | 27 | 34 | 24 | 21 | 13 |
| 100 | 100 | 2,0 | 50 | 1,5 | 5 | 12 | 35 | 48 | 30 | 25 | 14 |
| 100 | 100 | 2,5 | 50 | 1,5 | 6 | 14 | 40 | 48 | 35 | 27 | 15 |
| 100 | 100 | 3,0 | 50 | 2 | 7 | 16 | 45 | 52 | 40 | 32 | 16 |
| 100 | 100 | 0,75 | 50 | 1 | 2 | 10 | 15 | 12 | 10 | 7 | 6 |
| 100 | 100 | 1,0 | 50 | 1,5 | 3 | 12 | 18 | 15 | 12 | 9 | 3 |
| 100 | 100 | 1,5 | 50 | 2 | 5 | 18 | 25 | 20 | 15 | 12 | 11 |
| 200 | 200 | 2,0 | 50 | 3 | 7 | 22 | 32 | 25 | 18 | 14 | 13 |
| 200 | 200 | 2,5 | 50 | 4 | 10 | 26 | 39 | 29 | 21 | 18 | 14 |
| 200 | 200 | 3,0 | 50 | 5 | 12 | 30 | 45 | 33 | 24 | 17 | 15 |
| 200 | 200 | 0,75 | 50 | 2 | 4 | 10 | 10 | 7 | 7 | 6 | 5 |
| 200 | 200 | 1,0 | 50 | 2,5 | 6 | 12 | 12 | 9 | 8 | 7 | 6 |
| 200 | 200 | 1,5 | 50 | 3,5 | 10 | 17 | 16 | 13 | 10 | 8 | 7 |
| 400 | 400 | 2,0 | 50 | 4 | 13 | 21 | 20 | 15 | 12 | 10 | 9 |
| 400 | 400 | 2,5 | 50 | 5 | 16 | 25 | 24 | 17 | 14 | 11 | 10 |
| 400 | 400 | 3,0 | 50 | 5 | 18 | 28 | 27 | 19 | 15 | 12 | 11 |
| 400 | 400 | 0,75 | 50 | 2,5 | 8 | 13 | 12 | 9 | 8 | 7 | 5 |
| 400 | 400 | 1,0 | 50 | 3 | 10 | 15 | 14 | 13 | 11 | 9 | 7 |
| 400 | 400 | 1,5 | 50 | 4 | 12 | 22 | 21 | 18 | 13 | 12 | 9 |
| 400 | 250 | 2,0 | 38 | 5 | 15 | 27 | 26 | 21 | 15 | 14 | 11 |
| 400 | 250 | 2,5 | 38 | 6 | 18 | 32 | 30 | 24 | 17 | 15 | 12 |
| 400 | 250 | 3,0 | 38 | 7 | 21 | 37 | 34 | 27 | 19 | 16 | 13 |
| 400 | 250 | 0,75 | 38 | 6 | 8 | 9 | 8 | 7 | 7 | 6 | 5 |
| 400 | 250 | 1,0 | 38 | 8 | 10 | 11 | 10 | 9 | 8 | 7 | 6 |
| 400 | 250 | 1,5 | 38 | 11 | 12 | 15 | 14 | 12 | 10 | 9 | 8 |
| 800 | 500 | 2,0 | 38 | 13 | 15 | 18 | 17 | 15 | 12 | 10 | 9 |
| 800 | 500 | 2,5 | 38 | 15 | 18 | 20 | 19 | 17 | 14 | 11 | 10 |
| 800 | 500 | 3,0 | 38 | 17 | 20 | 22 | 21 | 19 | 15 | 12 | 11 |

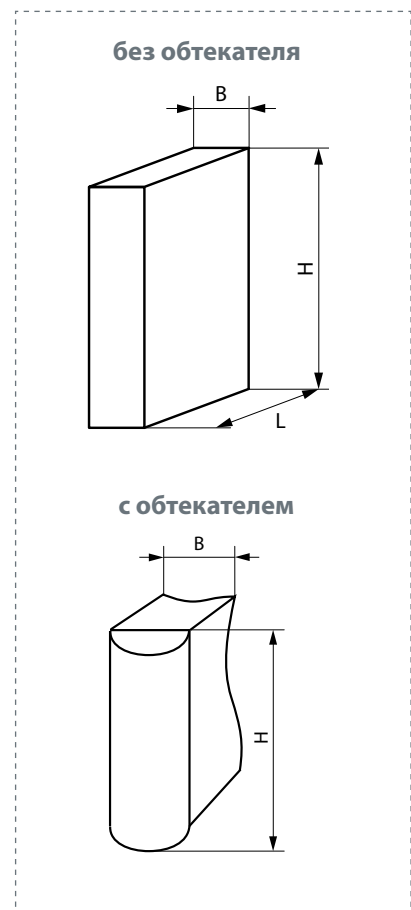
ПЛАСТИНЫ ШУМОГЛУШАЩИЕ (для ГП)

ПО



РАЗМЕРЫ, мм

| Обозначение | В | Н | L | Масса, кг |
|-------------|-----|------|------|-----------|
| П 1-1 | 100 | 500 | 750 | 8,1 |
| П 1-2 | 100 | 500 | 1000 | 10,4 |
| П 1-3 | 100 | 1000 | 1000 | 19,2 |
| П 2-1 | 200 | 500 | 750 | 11,1 |
| П 2-2 | 200 | 500 | 1000 | 14,1 |
| П 2-3 | 200 | 1000 | 1000 | 25,9 |
| П 3-1 | 400 | 500 | 750 | 17,2 |
| П 3-2 | 400 | 500 | 1000 | 21,4 |
| П 3-3 | 400 | 1000 | 1000 | 39,2 |



| | | | | | | |
|---|---|-----|---|-------|---|----|
| П | О | 1-1 | - | 10-50 | - | 75 |
| 1 | 2 | 3 | | 4 | | 5 |

- 1 П - пластина шумоглушащая для ГП
- 2 О - обтекатель
- 3 1-1 - код
- 4 10-50 - типоразмер, (100 мм - толщина; 500 мм - высота)
- 5 75 - длина, (750 мм)

РАЗМЕРЫ, мм

| Обозначение | В | Н | L | Масса, кг |
|-------------|-----|------|-----|-----------|
| ПО 1-1 | 100 | 500 | 50 | 0,59 |
| ПО 1-2 | 100 | 750 | 50 | 0,88 |
| ПО 1-3 | 100 | 1000 | 50 | 1,17 |
| ПО 2-1 | 200 | 500 | 100 | 1,08 |
| ПО 2-2 | 200 | 750 | 100 | 1,62 |
| ПО 2-3 | 200 | 1000 | 100 | 2,16 |
| ПО 3-1 | 400 | 500 | 200 | 2,07 |
| ПО 3-2 | 400 | 750 | 200 | 3,1 |
| ПО 3-3 | 400 | 1000 | 200 | 4,13 |