

КВ



ВОЗДУХОРАСПРЕДЕЛИТЕЛИ

КВ - 160
1 2

- 1 КВ - диффузор вытяжной, дисковый регулируемый
- 2 160 - типоразмер, мм

ПРИМЕНЕНИЕ

Клапаны вытяжные КВ предназначены для распределения воздуха в системах вентиляции, кондиционирования и воздушного отопления помещений любых типов жилых квартир, офисов, магазинов, административных помещений.

РЕГУЛИРОВКА

Наличие свободно вращающегося диска (размер S) позволяет легко регулировать и фиксировать расход воздуха в соответствии с требованиями, предъявляемыми к помещениям. Расход воздуха измеряется на монтаже с помощью измерительных трубок по перепаду давления воздуха. Так как клапаны являются конечными элементами систем вентиляции в помещениях, к ним предъявляются повышенные требования к внешнему виду.

КОНСТРУКЦИЯ

Клапан изготавливается из стали и окрашен термоусадочным порошковым покрытием, как правило, в белый цвет.

По отдельной заявке возможна окраска в любой другой цвет. Конструктивно клапан состоит из двух частей: монтажного кольца и самого клапана. Монтажное кольцо изготовлено из оцинкованной стали. При необходимости клапан можно снять для его очистки и промывки. Монтажное кольцо крепится внутри воздуховода с помощью заклепок или саморезов. Клапан фиксируется вращением таким образом, чтобы его выступы попали в резьбовые канавки монтажного кольца.

РАЗМЕРЫ, ММ

Обозначение	ØD	Ød	Ød1*	A	Масса, г	Прим
КВ 100	100	137	125	47	295	Масса с монтажным кольцом
КВ 125	125	164	155	49	385	
КВ 160	160	212	186	60	630	
КВ 200	200	248	230	75	965	

УРОВЕНЬ ЗВУКОВОЙ МОЩНОСТИ

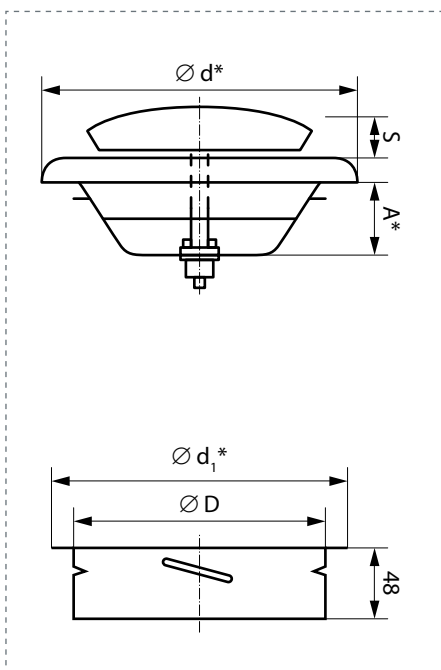
Обозначение	Поправка K _{oct} (дБ)						
	Средняя частота по полосе октавы (Гц)						
	125	250	500	1000	2000	4000	8000
КВ 100	4	3	2	0	-7	-15	-30
КВ 125	2	7	3	-2	-10	-20	-32
КВ 160	5	7	3	-2	-10	-19	-32
КВ 200	8	6	4	-3	-10	-19	-32

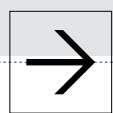
ПРИМЕЧАНИЕ

Уровень звуковой мощности в каждой полосе частот, составляющих октаву, определяется путем сложения уровня шумового давления L_{p10A}, измеряемого в дБ(А), с поправкой K_{oct}, представленной в таблицах, согласно следующей формуле:

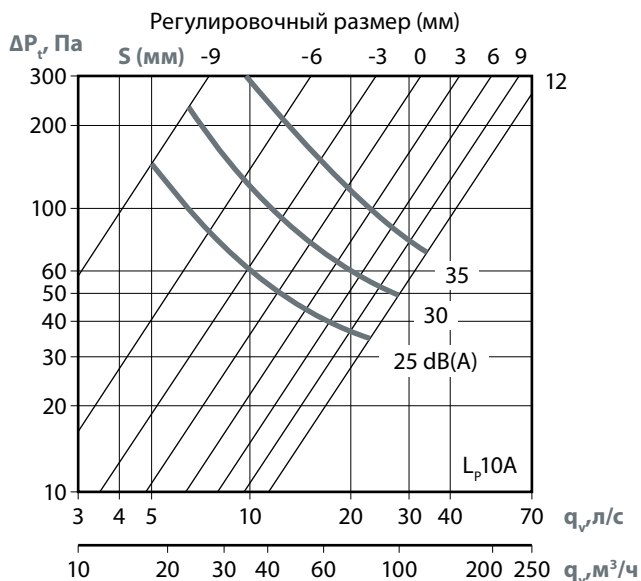
$$L_{\text{wocт}} = L_{p10A} + K_{\text{ocт}}$$

Поправка K_{oct} — средняя величина в диапазоне применения устройства КВ.

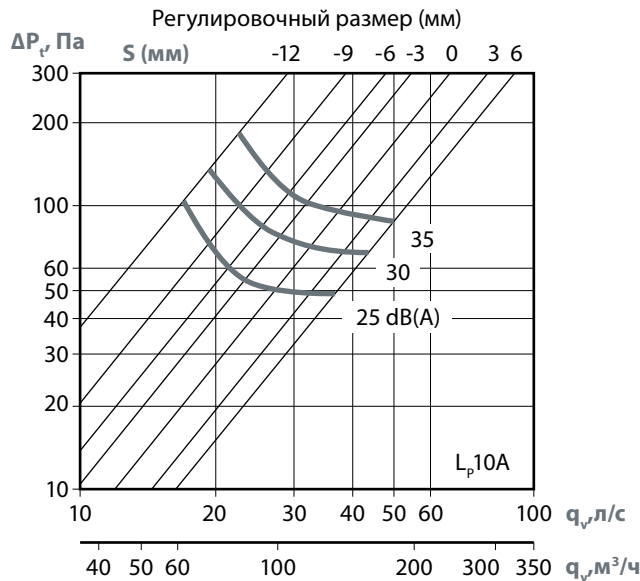




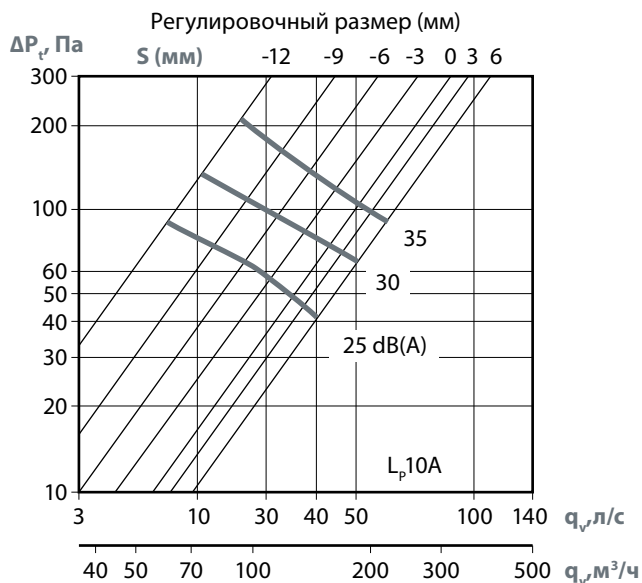
KB-100



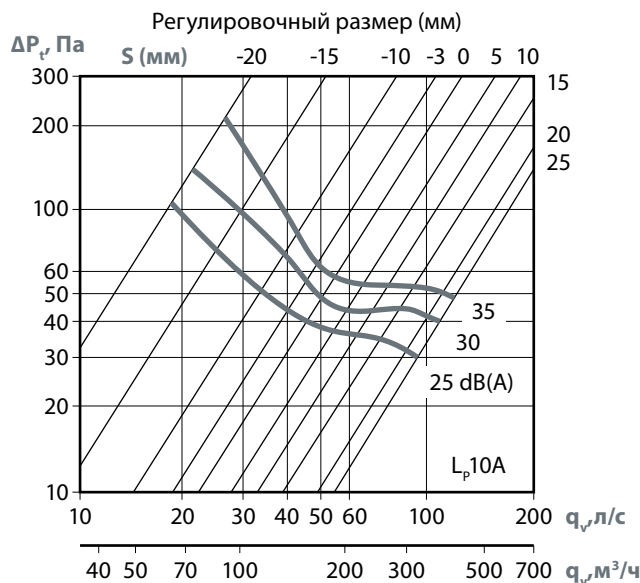
KB-125



KB-160



KB-200



Средняя величина затухания звука L от трубы в помещении, включая концевое отражение соединительной трубы при потолочном монтаже, берется из таблицы, приведенной выше.

ОПРЕДЕЛЕНИЕ

- qv** — объем воздуха(л/с), (м³/ч);
- Pt** — суммарное падение давления, (Па);
- Lp10A** — уровень звукового давления в помещении 4дБ [дБ (А)];
- L_{woct}** — уровень звуковой мощности на полосу октавы (дБ);
- L** — затухание звука (дБ);
- K_{oct}** — поправка (дБ);
- S** — ширина щели (мм).

ЗАТУХАНИЕ ЗВУКА L

Обозначение	S	Поправка K _{oct} (дБ)						
		Средняя частота по полосе октавы (Гц)						
		125	250	500	1000	2000	4000	8000
KB 100	-3	17	13	11	9	9	10	12
	+3	17	12	9	7	7	7	9
	+9	16	11	7	5	5	5	7
KB 125	-12	15	12	11	8	9	12	11
	-3	15	10	8	6	6	6	10
	+6	14	9	7	4	4	6	8
KB 160	-15	14	12	10	9	9	13	15
	-5	13	10	7	6	6	9	10
	+5	13	8	5	4	4	7	7
KB 200	-20	13	11	9	8	10	13	11
	0	11	7	6	5	6	8	6
	+20	10	6	4	3	4	8	4
Допуск	±	6	3	2	2	2	2	3