

БРМ



Преимущества

Управление двумя группами мощности канального нагревателя
 Максимальная мощность подключаемого нагревателя 52 кВт

Применение

Позволяет подключить к терморегулятору МРТ380 канальный нагреватель с двумя группами мощности.
 Между собой БРМ и регулятор температуры соединяются 4х метровым кабелем, входящим в комплект поставки.
 БРМ25 и БРМ40 предназначены для управления электрическими нагревателем общей мощностью до 52 кВт, который разделен на две ступени.
 БРМ может совместно работает с терморегулятором МРТ380 или контроллерами серии Klimat.

Технические характеристики:

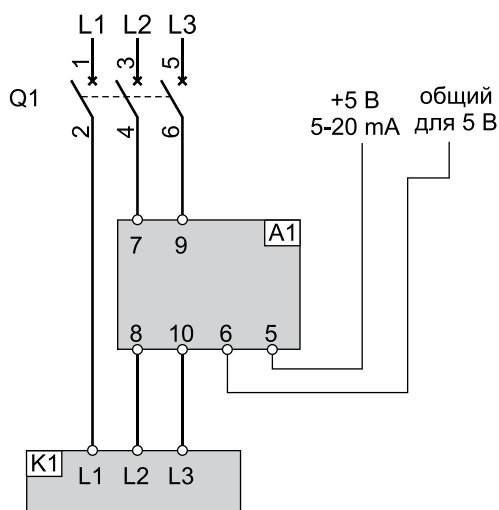
Напряжение питания: ~ 380 В, ± 15%, 50 Гц
 Рабочая температура: от 0 до + 40 °С
 Степень защиты: IP20
 Монтаж на стену или в щиты управления

Тип блока	Максимальный рабочий ток, А	Максимальная нагрузка, кВт	Выделяемая мощность, Вт	Габаритные размеры, мм	Вес, кг
БРМ-25	25	16	118	245x187x88	1,1
БРМ-40	40	26	195	305x187x88	1,4

Описание работы

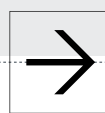
При подаче на клеммы 5 и 6 сигнала управления +5 В симисторы, входящие в состав БРМ, открываются и на канальный нагреватель подается напряжение.
 Блок расширения мощности может управляться непосредственно с терморегулятора МРТ380. Для этого должны быть соединены клеммы 11, 12 МРТ380 и 5, 6 БРМ.
 Это дает возможность увеличить общую мощность терморегулятора за счет подключения дополнительной ступени ТЭНов нагревателя.
 Кабель, длиной 4 метра, входит в комплект поставки БРМ.

Типовая схема подключения

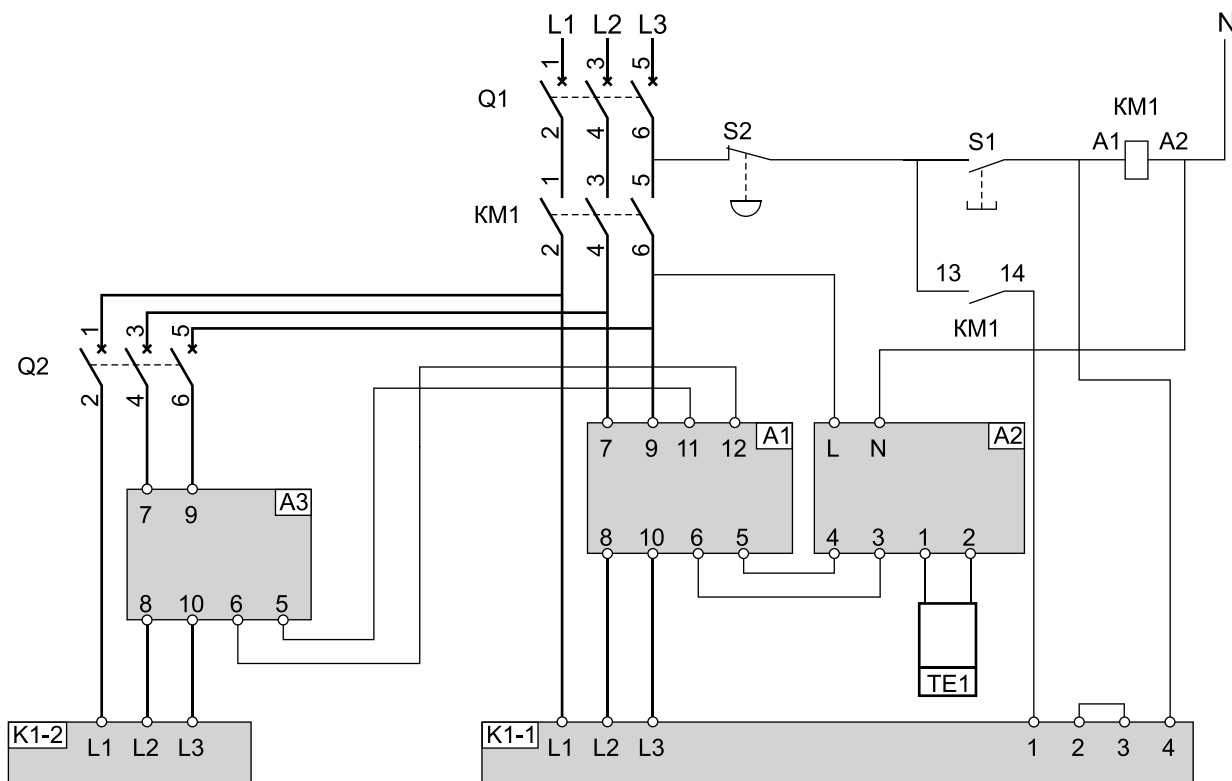


- Q1 — автоматический выключатель:
 iK60 3П 25 А для БРМ25,
 iK60 3П 40 А для БРМ40;
- K1 — клеммная колодка группы мощности канального нагревателя;
- A1 — блок расширения мощности БРМ25 или БРМ40;
- L1, L2 и L3 — сеть.

Для нагревателя 15 кВт сечение силового провода 6 мм².
 Для нагревателя 24 кВт сечение силового провода 10 мм².
 Управление от внешнего сигнала +5 В.



Типовая схема подключения к терморегулятору МРТ380



- Q1, Q2 — автоматические выключатели
KM1 — магнитный пускатель
K1-1 — клеммная колодка первой группы ТЭНов канального нагревателя
K1-2 — клеммная колодка второй группы ТЭНов канального нагревателя
S1 — кнопка ПУСК
S2 — кнопка СТОП
A1 — блок управления симисторного регулятора МРТ380
A2 — блок симисторов регулятора МРТ380
A3 — БРМ 25 или БРМ40
TE1 — датчик ТД1 или КТД1
L1, L2 и L3 — сеть, N — рабочая нейтраль

Между собой блок управления и блок симисторов терморегулятора МРТ380 соединены 4х метровым кабелем, входящим в комплект поставки МРТ380.

БРМ и блок симисторов терморегулятора МРТ380 соединены 4х метровым кабелем, входящим в комплект поставки БРМ.

Для правильной работы между клеммами 2 и 3 канального нагревателя должна быть установлена перемычка.

Для нагревателя 15 кВт сечение силового провода 6 мм².

Для нагревателя 24 кВт сечение силового провода 10 мм².